

პროფ. ჯ. ბერიძე

ტელეკომუნიკაციის ქსელების აგების საფუძვლები

ლექციების კურსი

II კურსი II სემესტრი

2011 წ.

ტელეკომუნიკაციური ქსელების აბეზის საფუძვლები

შესავალი

ტელეკომუნიკაცია – ეს არის ინფორმაციის გადაცემა მანძილზე. ინფორმაცია – ეს არის ცნობების ერთობლიობა რაიმე ფიზიკური ობიექტის ან პროცესის შესახებ. იმისათვის, რომ გადავცეთ ინფორმაცია საჭიროა ის გადავაქციოთ შეტყობინებად, ე. ი. შეტყობინება – ეს არის მანძილზე გადასაცემად მომზადებული ინფორმაცია. ინფორმაციის წყაროდან – ინფორმაციის მიმღებამდე არსებობს გარემო, რომელშიც უნდა გადავიდეს შეტყობინება. ამ გარემოს გავლისათვის შეტყობინება გარდაიქმნება ე.წ. სიგნალად. სიგნალი – ეს არის დროში და სივრცეში ცვლადი სიდიდე, რომელშიც ასახულია გადასაცემი შეტყობინება.

იმის მიხედვით, თუ რა გარემოში ხდება შეტყობინების გადაცემა არჩევენ სხვადასხვა სიგნალების სახეებს. მაგ: ბგერითი, ოპტიკური, ელექტრული, რადიო და ა.შ. ოპტიკური კავშირი ტელეკომუნიკაციის ყველაზე ძველი ფორმაა. უძველესი დროიდან ადამიანები შეტყობინების გადასაცემად იყენებდნენ ოპტიკურ მოვლენებს (სიგნალებს), მაგალითად კოცონებს. ამ სიგნალების თანამედროვე სახეებია ოპტიკური სიგნალები, რომლებიც ოპტიკურ-ბოჭკოვანი კაბელებით გადაიცემა.

ელექტრობის აღმოჩენის შემდეგ შეტყობინებები გადაიცემა ელექტრული სიგნალების საშუალებით. ეს სიგნალები გაივლიან ელექტრულ სადენებს (კაბელებს). ამ სახის ტელეკომუნიკაციას ელექტრული კავშირი ეწოდება.

შეტყობინებების რადიო ტალღებით გადაცემის აღმოჩენის შემდეგ ჩამოყალიბდა ე.წ. "რადიოკავშირის" ცნება, რომელზედაც დაფუძნებულია ტელეკომუნიკაციის ისეთი თანამედროვე მიმართულება, როგორცაა მობილური კავშირი. ამავე მეთოდებით ხდება რადიომაუწყებლობა და ტელემაუწყებლობა.

ოპტიკური, ელექტრული და რადიოკავშირების ერთობლიობა განსაზღვრავს თანამედროვე ტელეკომუნიკაციების დღევანდელ სახეს და ხვალინდელ დღეს. თუ ადრე ცალ-ცალკე განიხილებოდა სატელეფონო კავშირი, სატელეგრაფო კავშირი, რადიოკავშირი, სატელევიზიო კავშირი და სხვ. ამჟამად მიმდინარეობს კავშირების ინტეგრაციის პროცესი, ე.ი. იქმნება ტელეკომუნიკაციური ქსელები, რომლებითაც შესაძლებელია ნებისმიერი სახის შეტყობინების (ინფორმაციის) გადაცემა. მის ნათელ მაგალითს წარმოადგენს ახალი (მომავალი) თაობის კავშირის ქსელები (NGN – Next Generation Network), რომლებიც ტრადიციული სატელეფონო შეტყობინებების გადაცემასთან ერთად უზრუნველყოფენ კომპიუტერული ინფორმაციის გადაცემას და მრავალი სატელევიზიო პროგრამის გავრცელებას.

ტელეკომუნიკაციის ქსელებით სხვადასხვა ტიპის (ბგერა, მონაცემი, ვიდეო) ინფორმაციის გადაცემის შესაძლებლობას ქმნის ინფორმაციული გადაცემისადმი ერთიანი მიდგომა, როდესაც ნებისმიერი ინფორმაცია გადაიყვანება ციფრულ ფორმაში, შემდეგ ჩამოყალიბდება ორობითი ელემენტებისაგან შემდგარი მცირე ხანგრძლივობის პაკეტები. ეს პაკეტები გარდა გადასაცემი სასარგებლო ინფორმაციისა შეიცავს პაკეტისნომერს და ადრესატის მისამართს. ამ მისამართის მიხედვით პაკეტი ქსელში გაივლის დროის მოცემულ მომენტში თავისუფალი მარშრუტით, რისთვისაც ქსელში გამოიყენება ე.წ. მარშრუტიზატორები. ზოგადად, გადაცემის ასეთ მეთოდს პაკეტური კომუტაცია ეწოდება, ან სხვანაირად IP (Internet Protokol) ტექნოლოგია, რადგანაც იგი თავდაპირველად შექმნილი იყო ინტერნეტ-ქსელებისათვის და ინტერნეტი ამჟამად ამ ტექნოლოგიით ფუნქციონირებს.

მცირე ისტორია: მსოფლიოში პირველი ტელეგრაფის აპარატი ელექტრული სიგნალების გადაცემით შეიქმნა 1832 წელს.

პირველი სატელეფონო გადაცემა შედგა 1875 წელს.

პირველი რადიოგადაცემა –1895 წელს.

მე-20 საუკუნის დასაწყისიდან იწყება ელექტროკავშირის უსწრაფესი განვითარება, ძირითადად სატელეფონო ქსელების შექმნით. იქმნება საკომუტაციო სისტემები ათობით და მილიონობით აბონენტის ერთმანეთთან დასაკავშირებლად. ასეთი დიდი რაოდენობის კავშირების მომსახურებისათვის იქმნება ავტომატური საკომუტაციო სისტემები, რომლებიც ატვს-ების სახელით არის ცნობილი. ამჟამად ძირითადად ექსპლუატაციაში შედის ციფრული (ელექტრონული) საკომუტაციო სისტემები, რომელთა ძირითად ელემენტს წარმოადგენს ელექტრონული – გამომთვლელი მანქანა (კომპიუტერი). იგი გამომძახებელი აბონენტისაგან იღებს შეკვეთას (ნომრის აკრეფით) გამოსაძახებელ აბონენტთან შეერთებაზე, შემდეგ ეძებს ქსელში ყველაზე მოხერხებულ გზას, გამომძახებელი აბონენტიდან გამოსაძახებელ აბონენტამდე და ახდენს ამ აბონენტების დაკავშირებას ფიზიკური წრედებით (კაბელებით) ან რადიოარხებით. (მათ შორის თანამგზავრული არხებითაც).

1950-60 წ.წ. ელექტროკავშირის განვითარებაში იწყება ახალი ერა – მონაცემების გადაცემის ერა. ამ დროს შეიქმნა პირველი კომპიუტერები, რასაც მოჰყვა მათი ერთმანეთთან დაკავშირების აუცილებლობა. კომპიუტერების ურთიერთკავშირისათვის სპეციალური ქსელების აგება დიდ ეკონომიკურ დანახარჯებთან არის დაკავშირებული. ამიტომ იმთავითვე დაიწვა საკითხი არსებული სატელეფონო ქსელების გამოყენებისა კომპიუტერული ქსელების ასაგებად. ასე შეიქმნა ე.წ. "სიმბიოზი", ანუ კომპიუტერული და

ტელეკომუნიკაციური ტექნიკის შერწყმა. ამჟამად, ტელეკომუნიკაცია წარმოდგენილია კომპიუტერული ტექნიკის გამოყენების გარეშე და პირიქით – კომპიუტერები ტელეკომუნიკაციური ქსელების გარეშე.

თაზო I

ტელეკომუნიკაციურ ქსელებში გამოყენებული სიგნალები.

1.1. ელექტროკავშირის სახეების კლასიფიკაცია

ელექტროკავშირის თანამედროვე სახეები პირობითად იყოფა ინფორმაციის რეალურ დროში (მყისიერად) მიტანის მეთოდების გამოყენებით და მიტანის გადავადებით. შეტყობინებების მიმღებთა რაოდენობის მიხედვით ინდივიდუალური და მასიური მიმღებებისათვის. კლასიფიკაცია მოყვანილია ცხრილის სახით.

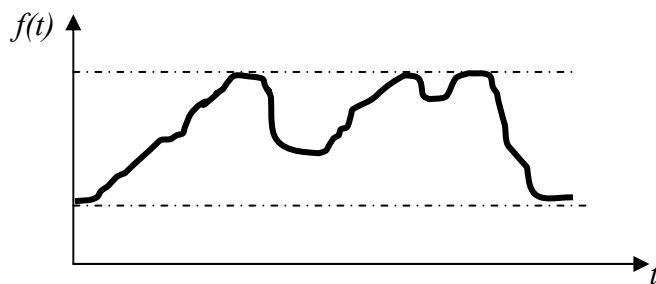
რეალურ დროში (მყისიერი) გადაცემა		შეტყობინების მიტანის დაყოვნება (გადავადება)
ინდივიდუალური შეტყობინებები	სატელეფონო კავშირი	ფაქსი, ტელეგრაფი, ელექტრონული ფოსტა, პეიჯერი
	ვიდეოკონფერენციები ვიდეოთვალყური	ვიდეო მოთხოვნით
	აუდიო ტელეკონფერენციები	ბგერითი ფოსტა (ავტომოპასუხე)
შეტყობ. მასიური	ბგერითი მაუწყებლობა (რადიო)	სატელევიზიო მაუწყებლობა (ჩაწერილი პროგრამები)
	სატელევიზიო მაუწყებლობა	გაზეთების გადაცემა, ტელეტექსტი

როგორც ზემოთ იყო აღნიშნული ამჟამად არსებობს ტენდენცია ყველა სახის ინფორმაცია (შეტყობინება გადაცემული იქნას ერთი და იგივე ქსელით. ასეთ ქსელებს ეწოდებათ ქსელები მომსახურების ინტეგრაციით, კერძოდ ციფრული ქსელები ISDN (Integrated Services Digital Network - ციფრული ქსელები მომსახურების ინტეგრაციით).

1.2 ელექტროკავშირის ქსელებით გადასაცემი სიგნალების სახეები

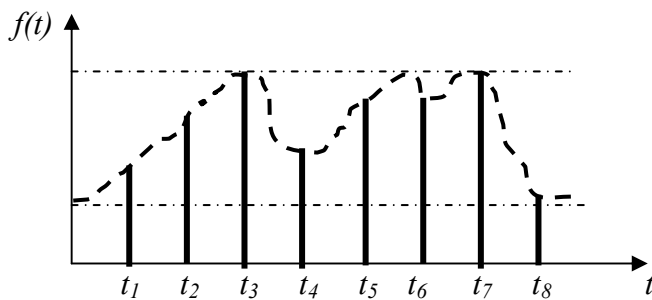
ელექტროკავშირის ქსელებით გადასაცემი შეტყობინებები და მათი შესაბამისი სიგნალები შეიძლება იყოს უწყვეტი (ანალოგური და დისკრეტული (ციფრული).

უწყვეტი სიგნალი – აღიწერება როგორც დროის უწყვეტი ფუნქცია (ნახ. 1.1). მისი თავისებურება იმაშია, რომ იგი არსებობს დროის ნებისმიერ მომენტში და ნებისმიერ მომენტში შეუძლია მიიღოს მნიშვნელობების უსასრულო სიმრავლე. ანუ დროის მომენტში შეიძლება მიიღოს ერთ-ერთი მნიშვნელობა უსასრულო სიმრავლიდან.

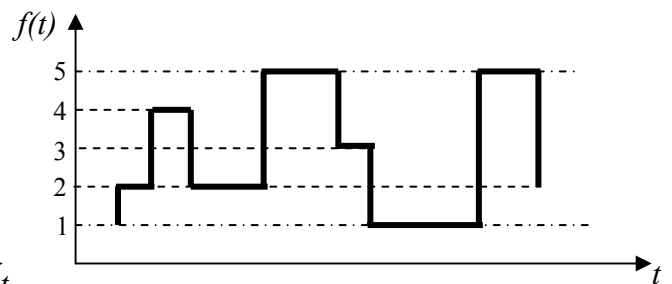


ნახ. 1.1. უწყვეტი

დისკრეტული სიგნალი – შეიძლება იყოს ორი სახის: დისკრეტული დროში და დისკრეტული ამპლიტუდის (დონის) მიხედვით. დროში დისკრეტული სიგნალები - მნიშვნელობას ღებულობენ მხოლოდ დროის გარკვეულ მომენტში t_1, t_2, \dots . დროის სხვა შუალედებში მათი მნიშვნელობა ნულის ტოლია (ნახ. 2).



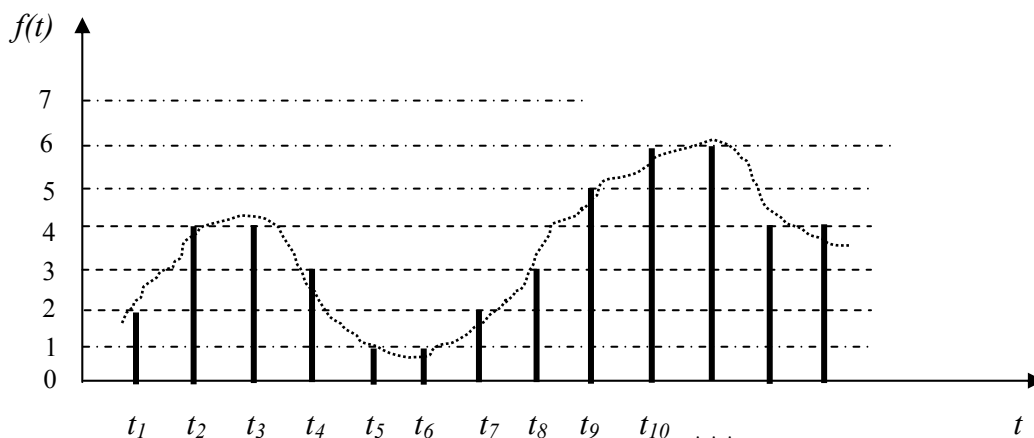
ნახ. 1.2.



ნახ. 1.3.

დონეების მიხედვით - დისკრეტული სიგნალები არსებობენ დროის ნებისმიერ მომენტში, მაგრამ შეუძლიათ მიიღონ მხოლოდ გარკვეული წინასწარ ცნობილი დონეები 1,2,3 (ნახ. 1.3). სიგნალს სხვა მნიშვნელობის მიღება ამ დონეებს შორის არ შეუძლია.

სრულიად დისკრეტულად ითვლება სიგნალი, რომელიც დისკრეტულია როგორც დროში, ასევე დონის მიხედვით (ნახ.14).



ნახ. 14.

ასეთი სიგნალის თავისებურება იმაში მდგომარეობს, რომ სიგნალი არსებობს მხოლოდ დროის გარკვეულ მომენტში t_1, t_2, \dots და ამ მომენტში შეუძლია მიიღოს მხოლოდ გარკვეული, წინასწარ ცნობილი დონეები, მაგ. 0, 1, 2, 3.

ელექტროკავშირში განსაკუთრებული მნიშვნელობა ენიჭებათ ე.წ. ციფრულ სიგნალებს. ამ სიგნალების გამოყენებით აიგება თანამედროვე ტელეკომუნიკაციური სისტემების უმრავლესობა – ე.წ. ციფრული სისტემები.

განვიხილოთ ციფრული სიგნალების წარმოქმნის პროცესი. როგორც ნახ.14. ნახვენები გრაფიკიდან ჩანს მოცემულ შემთხვევაში ყოველ დისკრეტულ t_j მომენტში სიგნალს შეუძლია მიიღოს მნიშვნელობა 0–დან 7-ის ჩათვლით (ერთ-ერთი მთელი). შესაძლებელია ეს მნიშვნელობები წარმოდგენილ იქნას ორობითი კოდის სახით შემდეგნაირად:

ნებისმიერი R რიცხვი შეიძლება წარმოდგენილ იქნას პოლინომით (მრავალწევრით).

$$R = a_{n-1}x^{n-1} + a_{n-2}x^{n-2} + \dots + a_2x^2 + a_1x^1 + a_0x^0 \quad (1)$$

a_0, a_1, \dots, a_{n-1} - კოეფიციენტებია, x – ს თვლის ფუძე ეწოდება. თუ $x=10$ და a_j კოეფიციენტები ღებულობენ მნიშვნელობებს 0, 1, 2, ... 9, ასეთ თვლის სისტემას ათობითი თვლის სისტემა ეწოდება და მას ვიყენებთ ყოველდღიურ ცხოვრებაში თვლისათვის.

თუ ფუძე $x=2$ და კოეფიციენტები $a_j=0$ ან 1, მივიღებთ ორობით თვლის სისტემას. მაგ: რიცხვი 6 ორობითი თვლის სისტემაში შეიძლება ასე ჩაიწეროს $6=1 \cdot 2^2 + 1 \cdot 2^1 + 0 \cdot 2^0 = 4 + 2 + 0$. ათობითი თვლის სისტემაში რიცხვის ჩასაწერად ვიწერთ მხოლოდ კოეფიციენტებს, მივიღებთ 110. ასეთ ჩაწერას ეწოდება რიცხვის წარმოდგენა ორობით ფორმაში და რადგან ჩაწერა ხდება მხოლოდ ორი ციფრის

0 და 1-ის გამოყენებით, ამიტომ მას ეწოდება სიგნალის წარმოდგენა ციფრულ (ორობით) ფორმაში.

ამგვარად, თუ შეტყობინება დასაწყისშივე დისკრეტულია. მაგ: ასოები ტექსტში, შესაძლებელია მათი დანომვრა ათობით სისტემაში და შემდეგ მისი პოლინომით წარმოდგენა ზემოთმოყვანილი მეთოდით (1) ფორმულის გამოყენებით. თუ შეტყობინება უწყვეტია მაშინ მისი ციფრულ ფორმაში გადაყვანისათვის საჭიროა სამი ოპერაციის ჩატარება: 1. დისკრეტიზაცია დროის მიხედვით; 2. დისკრეტიზაცია (ქვანტირება) დონის მიხედვით; 3. დონის გადაყვანა ორობით (ციფრულ) ფორმაში.

თანამედროვე ციფრულ სისტემებში დისკრეტიზაციას აწარმოებენ ე.წ. ათვლის თეორემის მიხედვით, რომელსაც ასევე კოტელნიკოვის თეორემას

$$\Delta t \leq \frac{1}{2 \cdot 3400} \text{ წმ.}$$

$$\Delta t \leq \frac{1}{2F_{\max}} \text{ წმ} \quad (2)$$

უწოდებენ. ამ თეორემის თანახმად Δt უშუალოდ ორ ანათვალს შორის აქ F_{\max} - სიგნალის სიხშირული სპექტრის მაქსიმალური მნიშვნელობაა. მაგალითად, სატელეფონო სიგნალისათვის $F_{\max}=3400$ ჰც. ამიტომ

ზუსტი ტოლობაა $\Delta t=1/3400=147 \cdot 10^{-6}$ წმ.

ამ მნიშვნელობას იღებენ ნაკლებობით, კერძოდ $\Delta t=125 \cdot 10^{-6}$. საერთოდ, რაც უფრო მცირეს ავიღებთ Δt -ს, უწყვეტი სიგნალის დისკრეტულად წარმოდგენა მით უფრო ზუსტი იქნება.

მეორე ოპერაციის დროს – დონეების მიხედვით დისკრეტიზაციის დროს სიგნალის დონეს 0-დან \max -მდე ყოფენ სატელეფონო სიგნალებისათვის 256 დონედ, ვიდეოგამოსახულებების შესაბამისი სიგნალების დონეს – 128 დონედ. (1) გამოსახულების შესაბამისად, თუ $R=256$ ორობით ფორმაში მისი წარმოდგენისათვის საკმარისია მრავალწევრი n წევრით (ე.ი. n თანრიგა კოდი), ამ შემთხვევაში $n=8$.

$$f_d = \frac{1}{\Delta t} = \frac{1}{125 \cdot 10^{-6}} = 8 \text{ კჰც.}$$

დისკრეტიზაციის უშუალოდ $\Delta t=125 \cdot 10^{-6}$ წმ მიიღება დისკრეტიზაციის სიხშირით თითოეული t_j ანათვალის წარმოდგენა n თანრიგა კოდური კომბინაციით აქ $n=8$. ამიტომ 0-სა და 1-ების განმეორების სიხშირე, რომელსაც გადაცემის სისწრაფე ეწოდება, შეადგენს

$$V=f_{\text{დ}} \cdot n = 8 \text{ კპც} \times 8 = 64000 \text{ ბიტი/წმ.}$$

სიდიდეს 1 ბიტი/წმ ეწოდება გადაცემის სისწრაფე –ბიტი/წმ.

ამიტომ სატელეფონო სიგნალის ციფრულ ფორმაში გადაყვანის შედეგად მიიღება სისწრაფე $V=64$ კბიტი/წმ; ციფრული სისტემის არხს, რომელიც უზრუნველყოფს გადაცემას სისწრაფით $V=64$ კბიტი/წმ, უწოდებენ ძირითად ციფრულ არხს.

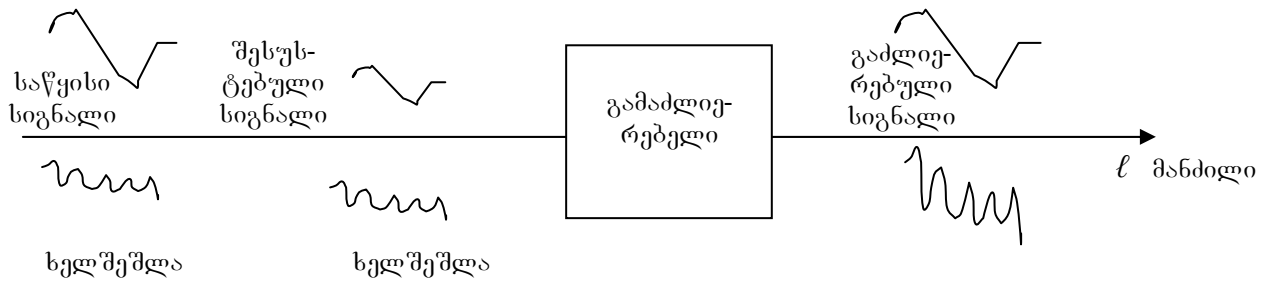
13. გადაცემის ციფრული მეთოდების უპირატესობები ანალოგურ

მეთოდებთან შედარებით

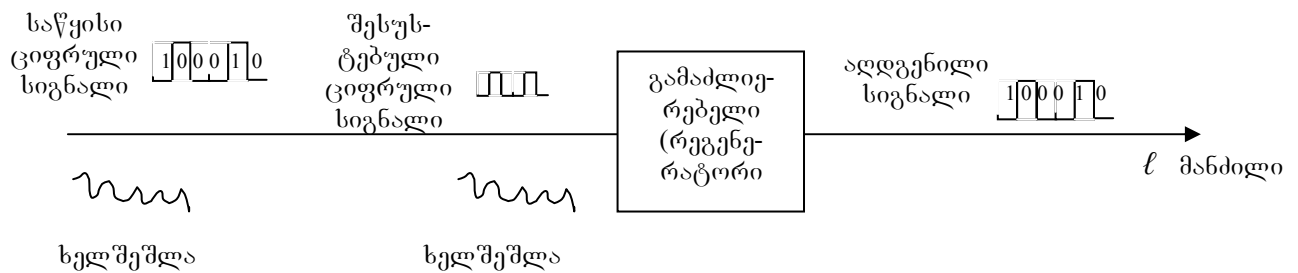
კავშირგაბმულობის თეორია და პრაქტიკა წარმოადგენს ხელშეშლებთან (ხმაურთან) ბრძოლას. საქმე იმაშია, რომ სიგნალის გადაცემის დროს ინფორმაციის წყაროდან ინფორმაციის მიმღებამდე ხდება ამ სიგნალის თანდათანობითი შესუსტება. ამასთანავე კავშირის არხში, რომელიც აერთებს ინფორმაციის წყაროსა და მიმღებს ყოველთვის არსებობენ ხელშეშლები (სხვა სიგნალები, ფლუქტუაციური ელექტრული რხევები და სხვა), რომლებიც არხებში ან გარედან შედიან (გარე ხელშეშლები) ან წარმოიქმნებიან არხების შიგნით (შინაგანი ხმაურები). ცხადია რაც უფრო სუსტი იქნება სასარგებლო ინფორმაციის შესაბამისი სიგნალი, მით უფრო მეტი გავლენა ექნება ხელშეშლებს. სიგნალების გადაცემის დროს, როდესაც შეფარდება $P_{\text{სიგნ}}/P_{\text{ხელშ}} (აქ P_{\text{სიგნ}} \text{ და } P_{\text{ხელშ}} - \text{ შესაბამისად სიგნალისა და ხელშეშლის სიმძლავრეებია) მიაღწევს იმ დონეს, რომლის შემდეგაც მიმღები სიგნალს ხელშეშლისაგან ვეღარ გაარჩევს საჭირო ხდება სიგნალის გაძლიერება. მაგრამ ამ შემთხვევაში გამაძლიერებელი აძლიერებს ხელშეშლასაც, ასე რომ მიმღები ღებულობს ჯამურ სიგნალს – სიგნალი+ხელშეშლა და ამ ჯამიდან სიგნალის გამოყოფა (განცალკევება) რთულ, ხშირ შემთხვევაში მიუღწევად ამოცანას წარმოადგენს. იხ. ნახ. 5.ა$

ციფრული სიგნალის გადაცემის დროს მიმღებმა იცის, რომ გადამცემიდან შესაძლებელია მხოლოდ 0 ან 1-ის გადაცემა. ამიტომ ჯამიდან სიგნალი+ხელშეშლა მიმღებისათვის 0-ის ან 1-ის განსაზღვრა ძნელი არ არის. განსაზღვრავს რა მიმღები, რომ დროის მოცემულ მომენტში გადამცემიდან გადმოცემული იყო 0, იგი აფორმირებს 0-ს, თუ გადმოცემული იყო 1, იგი აფორმირებს 1-ს. ე.ი. რეგენერაციას უკეთებს სიგნალის საწყის ფორმას, და ამით კომპენსაციას უკეთებს სიგნალის დამახინჯებას ხელსეშლების არსებობის გამო. ციფრული მეთოდების ამ თვისებას „ხელშეშლამდგრადობა“ ეწოდება. სწორედ ციფრული მეთოდების დიდი ხელშეშლებამდგრადობა ანალოგურ მეთოდებთან

შედარებით განაპირობებს ციფრული მეთოდების უპირატეს დანერგვას თანამედროვე ტელეკომუნიკაციებში.



ნახ. 1.5. ა



ნახ.1.5. ბ

შეიძლება ითქვას, რომ უახლოეს 5-10 წელიწადში ციფრული სისტემები თითქმის მთლიანად გამოდევნის თანამედროვე ქსელებიდან ანალოგურ სისტემებს.

თავი II

გადაცემის მრავალარხიანი სისტემები

2.1. გადაცემის მრავალარხიანი სისტემები

2.1.1. გადაცემის მრავალარხიანი სისტემების აგების პრინციპები

თანამედროვე ტელეკომუნიკაციურ ქსელებში ინფორმაციის წყაროსა და ინფორმაციის მიმღებს შორის იქმნება სიგნალების გადაცემის არხი. იგი შეიძლება იყოს ფიზიკური წრედი (ლითონის ან ოპტიკური გამტარით), რადიო არხი (მათ შორის თანამგზავრული), ვირტუალური (ამის შესახებ მასალა მოყვანილი იქნება პარაგრაფში პაკეტური კომუტაციის შესახებ). როდესაც ერთი პუნქტიდან მეორე პუნქტამდე ერთდროულად რამოდენიმე აბონენტს სურს კავშირი, მაშინ იყენებენ გადაცემის მრავალარხიან სისტემებს. ეს სისტემები უზრუნველყოფენ ერთი ფიზიკური წრედით (რადიოარხით) ერთდროულად, ერთმანეთისადმი ხელშეშლის გარეშე n რაოდენობით სხვადასხვა აბონენტის სიგნალების გადაცემას. გადაცემის ასეთი მეთოდები იძლევიან კავშირგაბმულობის ხაზების დიდ ეკონომიას (N ხაზის

ნაცვლად გამოიყენება 1 ხაზი), ამიტომ თანამედროვე ტელეკომუნიკაციურ ქსელებში ქალაქებს შორის, ატს-ებს შორის, ქვეყნებს შორის როგორც წესი გამოიყენება მრავალარხიანი სისტემები. მრავალარხიანი სისტემები აიგება რამოდენიმე პრინციპით, რომელთაგან ყველაზე ფართო გავრცელება ჰპოვა ორმა მეთოდმა

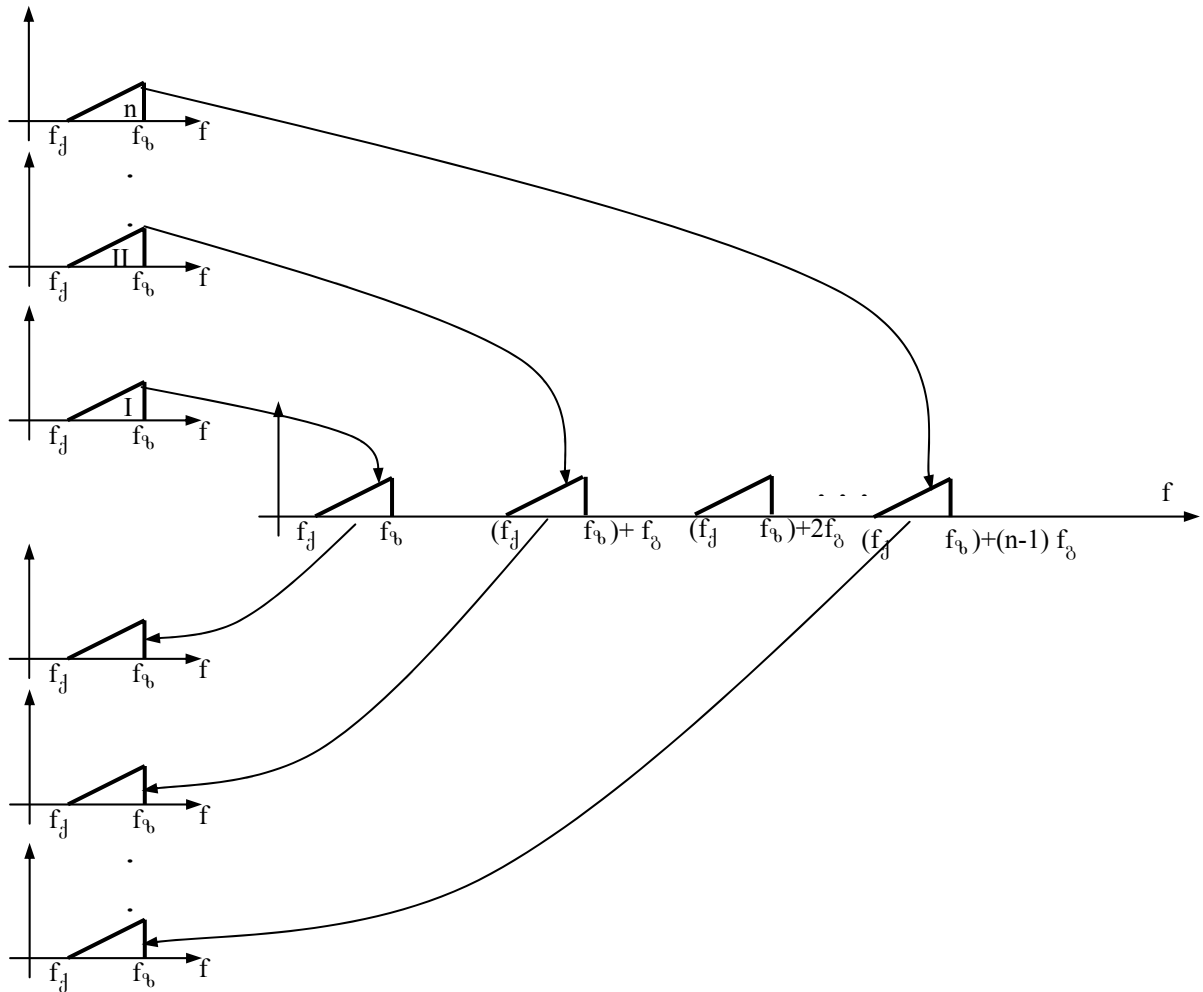
- მრავალარხიანი სისტემები სისშირული შემჭიდროვებით;
- მრავალარხიანი სისტემები დროითი შემჭიდროვებით.

ამ ბოლო წლებში, მობილური სისტემების ახალი თაობებისათვის ფართო გამოყენებას ნახულობს მრავალარხიანი სისტემები არხების კოდური დაყოფით.

2.1.2. არხების სისშირული დაყოფა

არხების სისშირული დაყოფის პრინციპი ნაჩვენებია ნახ. 2.1. -ზე.

ყველა არხის საწყის გადასაცემ სიგნალს გააჩნია ერთი და იგივე სისშირული სპექტრი. სატელეფონო სიგნალისათვის იგი შეადგენს $f_{\text{კვ}}=300$ ჰც, $f_{\text{ვ}}=3400$ ჰც. ე.ი სისშირულ დიაპაზონს $(300 \div 3400)$ ჰც. ეს სიგნალები, რომ გავატაროთ ერთი არხით (ფიზიკური წრედით) ყოველგვარი გარდაქმნის გარეშე ისინი ერთმანეთში აირევა და მიმღები ვერ მიიღებს თავის შესაბამის სიგნალს. ამიტომ, სიგნალების განცალკევებისათვის (შემჭიდროვებისათვის) მათ ისე გარდაქმნიან, რომ თითოეული არხის სიგნალს გააჩნდეს სხვადასხვა სისშირული ზოლი. კერძოდ ე.წ. მოდულაციის მეთოდით გადასაცემი სიგნალის ყოველ სისშირეს $f_{\text{კვ}} \div f_{\text{ვ}}$ სისშირული ზოლიდან II არხისათვის ემატება ე.წ. გადამტანი სისშირე $f_{\text{გ}}$. ე.ი. II არხის სიგნალის სისშირული ზოლი გადაიწევეს სისშირულ ზოლში $(f_{\text{კვ}} \div f_{\text{ვ}}) + f_{\text{გ}}$, და შესაბამისად იგი არ დაემთხვევა I არხის სისშირულ ზოლს $f_{\text{კვ}} \div f_{\text{ვ}}$, რადგან I არხის სისშირული ზოლი არ შეცვლილა. III არხის სისშირული ზოლი იქნება $(f_{\text{კვ}} \div f_{\text{ვ}}) + 2f_{\text{გ}}$ და ა.შ., n არხის სისშირული ზოლი იქნება $(f_{\text{კვ}} \div f_{\text{ვ}}) + (n-1)f_{\text{გ}}$. ცხადია ეს სიგნალები ერთდროული გადაცემის დროს ერთმანეთს ხელს ვერ შეუშლიან იმიტომ, რომ მათ სხვადასხვა სისშირული ზოლები უკავიათ.



ნახ. 2.1. სიხშირული შემჭიდროვების (დაყოფის) მეთოდი

მიმდებში საჭიროა თითოეული არხის სიგნალი დაბრუნდეს საწყის სიხშირულ ზოლში - $(f_{კვ} \div f_b)$. ეს ხდება ე.წ. „დემოდულაციის“ შედეგად. მარტივად, რომ ავსხნათ ამ პროცესში n არხის შესაბამის სიხშირულ სპექტრს აკლდება სიხშირე $(n-1)f_δ$. ამიტომ მიიღება $[(f_{კვ} \div f_b) + (n-1)f_δ] - (n-1)f_δ = f_{კვ} \div f_b$. $f_δ$ -გადამტან სიხშირეს ხშირად წარმტან სიხშირესაც უწოდებენ. ამჯამად ფუნქციონირებს სისტემები სიხშირული შემჭიდროვებით, რომლებშიც კავშირის ერთი არხით 10.000-ობით სიგნალი გადაიცემა. მაგ. სისტემა k-10800 – უზრუნველყოფს ერთი კაბელით 10800 სატელეფონო არხის ჩამოყალიბებას.

2.13. არხების დროითი დაყოფა

არხების დროითი დაყოფის მეთოდი შემდეგში მდგომარეობს: როგორც ზემოთ იქნა აღნიშნული შესაძლებელია ანალოგური (უწყვეტი) სიგნალების წარმოდგენა (შეცვლა) დისკრეტულით, დროითი დისკრეტიზაციის მეთოდით. ამ

დროს ხდება სიგნალის ანათვლების აღება დროის დისკრეტულ მომენტებში t_1, t_2, t_3 და ა.შ. მაგრამ დრო ამ დისკრეტულ მომენტებს შორის - Δt , რომელიც, მაგალითად სატელეფონო სიგნალების დისკრედიტაციის დროს $\Delta t = 125 \cdot 10^{-6}$ წმ, შეიძლება გამოვიყენოთ სხვა სიგნალების (სხვა არხების შესაბამისი) გადასაცემად ისევე დროითი დისკრეტიზაციის მეთოდით. ამ შემთხვევაში რამდენი დროითი ანათვალის ჩატევაც მოხერხდება Δt შუალედში, იმდენი არხის სიგნალი შეიძლება გადაიცეს ერთი ფიზიკური წრედით (ერთი მრავალარხიანი სიგნალით). დროითი შემჭიდროების (დაყოფის) პრინციპი ნაჩვენებია ნახ. 2.2.-ზე.

როგორც ნახაზზეა ნაჩვენები ყოველი მომდევნო არხის დროითი ანათვალის წინა ანათვალთან შედარებით დაძრულია

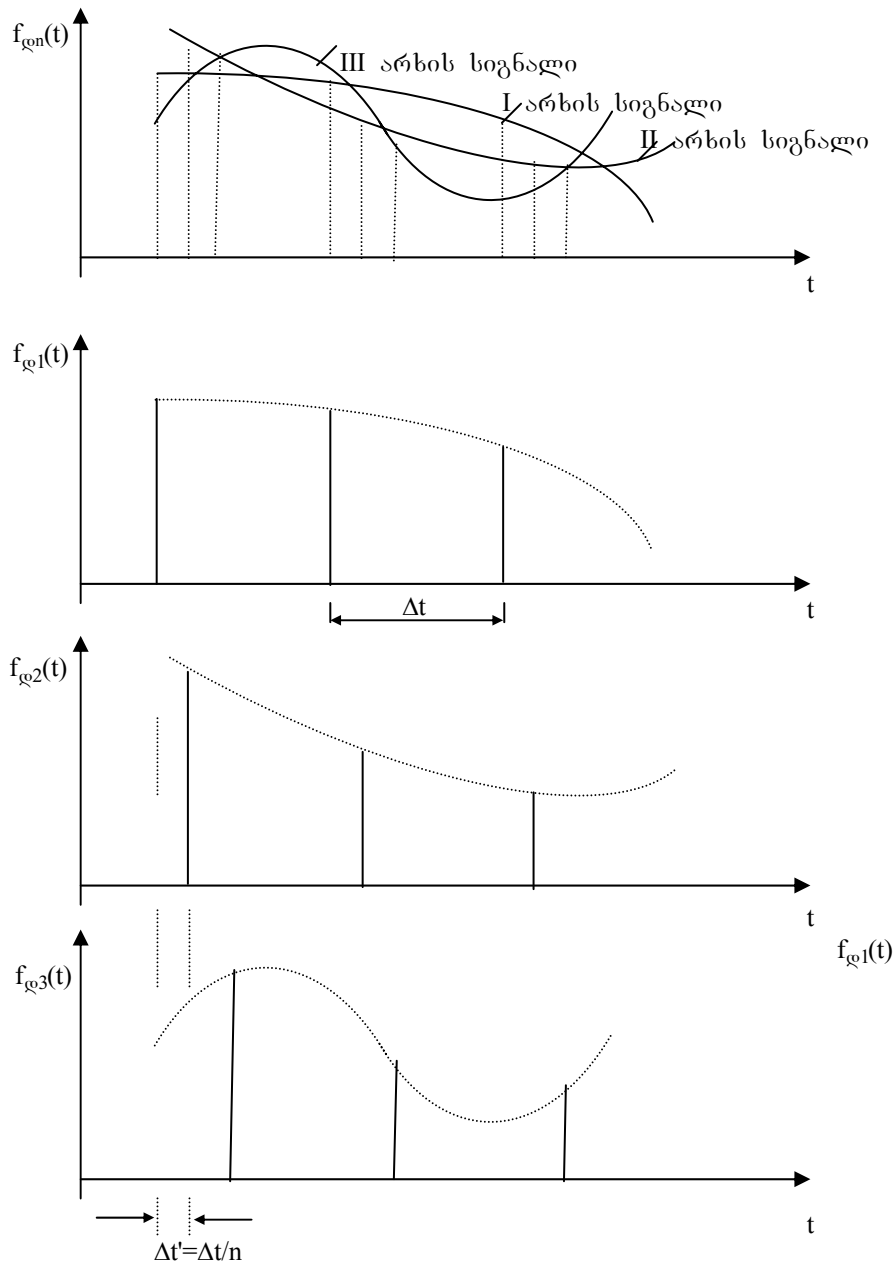
$$\Delta t' = \frac{\Delta t}{n} \quad \text{დროით.}$$

რადგან ეს ანათვლები ერთმანეთს დროში არ ემთხვევიან, ამიტომ მათი კავშირის არხით ერთდროული გადაცემის დროს - ისინი ერთმანეთს ხელს ვერ შეუშლიან. მიმდებში ხდება საერთო მრავალარხიანი სიგნალიდან თითოეული არხის შესაბამისი ანათვლების ცალ-ცალკე გამოყოფა და მიღებული ანათვლების მიმდევრობიდან აღდება საწყისი სიგნალი $f_n(t)$. თანამედროვე ციფრული ტელეკომუნიკაციების საფუძველს დროითი დაყოფა წარმოადგენს. ამჟამად არსებობს ციფრული მრავალარხიანი სისტემები არხების რაოდენობით 30.000-მდე და არხების რაოდენობის ზრდის ტენდენცია არ ნელდება. არხების დროითი დაყოფა თანამედროვე ციფრული (ელექტრონული) საკომუტაციო მოწყობილობების (ატს-ების) მოქმედების საფუძველსაც წარმოადგენს. ეს ატს-ები ძირითადად დროითი კომუტაციის პრინციპებით მოქმედებენ, რომლებიც დროითი დაყოფის პრინციპზეა დაფუძნებული.

2.1.4. არხების კოდური დაყოფის პრინციპი

თანამედროვე და მომავლის მობილური კავშირის სისტემებში ფართო გამოყენებას პოულობს არხების კოდური დაყოფის მეთოდი. ამ შემთხვევაში ყველა არხის სიგნალს ერთიდაიგივე სპექტრი გააჩნია (ე.ი. არ არის სიხშირული დაყოფა) და გადაიცემა ერთიდაიგივე დროს (ე.ი. არ არის დროითი დაყოფა). ასეთ შემთხვევაში არხების დაყოფისათვის თითოეული არხის სიგნალი კოდირდება სპეციალური კოდით, რომელიც მხოლოდ ერთი მოცემული არხისთვის არის შერჩეული. მიმდებში არსებობს დეკოდერი, რომელიც მიღებული მრავალარხიანი სიგნალიდან მხოლოდ მოცემული არხის სიგნალზე რეაგირებს, ე.ი. დეკოდირებას

უკეთეს მხოლოდ ამ არხის სიგნალს. ზემოთქმული ადვილად იქნება გასაგები ასეთი მაგალითის მოყვანით. ვთქვათ ერთ ოთახში ერთდროულად ლაპარაკობს რამოდენიმე წყვილი სხვადასხვა (ერთმანეთისგან განსხვავებულ) ენაზე.

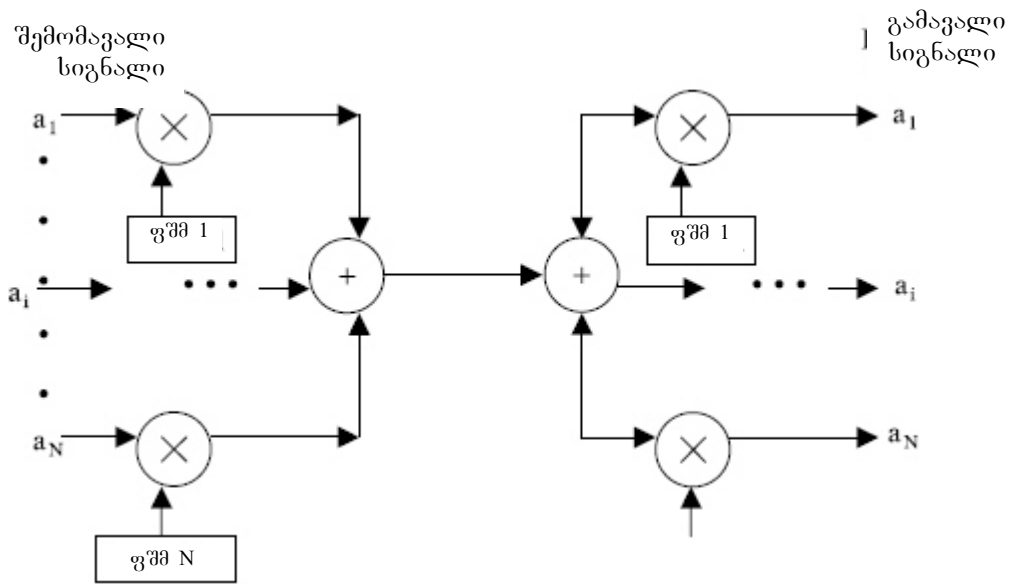


ნახ. 2.2. დროითი დაყოფის პრინციპი

თითოეული წყვილის ენა სხვა წყვილებმა არ იცის. მაშინ ამ „ქაოსურ“ საუბარში მხოლოდ წყვილები გაიგებენ ერთმანეთის ლაპარაკს, მათი ლაპარაკი კი სხვას არ შეუშლის ხელს. კოდირების ეს მეთოდი თანამედროვე ლიტერატურაში

CDMA-ს სახელითაა ცნობილი (Code Divizion Multiplexing Access). ხშირად ამ მეთოდა სიგნალების ფორმის მიხედვით დაყოფის მეთოდი ეწოდება.

CDMA-ს განხორციელება შესაძლებელია ნახ 2.3. მოყვანილი სქემით. აქ ყოველი შესასვლელი სიგნალი გადასრუდება ფსევდოშემთხვევით ორობით მიმდევრობაზე. ყველა არხის ნამრავლი სიგნალები ჯამდება და მიიღება ჯამური საარსო სიგნალი, რომელიც გადაიცემა ერთი მრავალარხიანი სიგნალის სახით. მიმღებში რომელიმე არხის სიგნალის გამოყოფა ჯამური სიგნალიდან ხდება ჯამური სიგნალის იმავე სიგნალზე გადამრავლებით, რომელიც გამოყენებული იყო გადამცემში, მოცემული არხის სიგნალის ფორმირებისათვის.



ნახ. 2.3. არხების კოდური დაყოფით მომუშავე სისტემის გამარტივებული სტრუქტურული სქემა

ფსევდოშემთხვევით სიგნალებად გამოიყენება ე.წ. უოლშის ორთოგონალური ფუნქციები და მათი თაობაზე ჩამოყალიბებული სხვა ფუნქციები. ფუნქციების ორთოგონალურობა იძლევა იმას, რომ შეჯამების დროს ეს ფუნქციები ერთმანეთის ხელშეშლებს არ წარმოადგენენ და შესაძლებელია მიმღებში მათი ერთმანეთისაგან დაყოფა.

თაზო III

კაბელების ტელეკომუნიკაციურ ქსელებში

3.1. კაბელები ლითონის სადენებით.

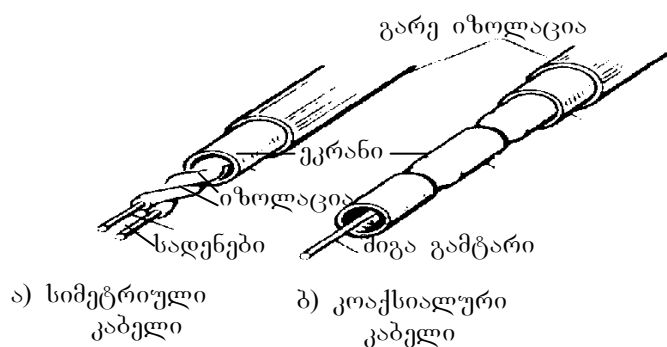
ასეთი კაბელებით შექმნილ ტელეკომუნიკაციურ სისტემებს წაყენება შემდეგი მოთხოვნები:

- კავშირის ორგანიზაცია საჭირო მანძილზე (ხშირ შემთხვევებში ათასობით და ათიათასობით კილომეტრზე, მაგალითად ოკეანისქვეშა კაბელები);

- ფართოზოლოვანი სიგნალების გადაცემის შესაძლებლობა;
- კავშირის ხაზების პარამეტრების სტაბილობა;
- კავშირის მდგრადობა და საიმედოობა;
- კავშირის სისტემის ეკონომიურობა.

კაბელები ლითონის სადენებით მრავალგვარია. უმარტივესი სახეა ორგამტარიანი სადენი, რომელიც შემოყვანილია ბინაში ტელეფონის მისაერთებლად. კლასიფიკაციის მიხედვით ყველაზე ხშირად გამოიყენება ორი სახის კაბელი – სიმეტრიული და კოაქსიალური.

სიმეტრიული კაბელი შედგება ორი სრულიად ერთნაირი გამტარისაგან, რომლებიც ერთმანეთისაგან იზოლირებულია დიელექტრიკით. საზღვარგარეთ მას უწოდებენ ხვეულ წყვილს (Twisted Pair - TP). სიმეტრიული კაბელები შეიძლება იყოს ეკრანირებული და ეკრანის გარეშე. ნახ. 3.1.-ზე ნაჩვენებია სიმეტრიული და კოაქსიალური კაბელების სახეები.



ნახ. 3.1. სიმეტრიული და კოაქსიალური კაბელების კონსტრუქციები

სიმეტრიულ კაბელებში ელექტრული წრედის შესაკრავად გამოიყენება სადენები, რომლებიც დახვეულნი არიან გარკვეული ბიჯით; ცხადია, ეს სადენები იზოლირებულნი არიან.

კოაქსიალურ კაბელებში წრედის შესაკრავად გამოიყენება შიგა გამტარი და ეკრანი, რომელიც ასევე გამტარს წარმოადგენს. შიგა გამტარი და ეკრანი

ერთმანეთისაგან იზოლირებულია დიელექტრიკული მასით. ლითონის სადენიანი კაბელების ძირითად პარამეტრს წარმოადგენს მილევა, ანუ სიგნალის შემცირება (შესუსტება) გარკვეულ მანძილზე. იგი აღინიშნება დეციბელი/კილომეტრზე (a დბ/კმ). დეციბელი ეს არის ლოგარითმული ერთეული, რომელიც შემოდებულია დიდი სიდიდეების შემცირებისათვის, რათა გაადვილდეს მათემატიკური გამოთვლები. გარდა ამისა, ლოგარითმული ერთეულებით მოქმედების დროს გამრავლება იცვლება – შეკრებით, გაყოფა – გამოკლებით, რაც ასევე ამარტივებს მოქმედებებს. მაგალითად: ვთქვათ, გამაძლიერებლის გაძლიერების კოეფიციენტი სიმძლავრის მიხედვით ტოლია $K_s = 1000$. ლოგარითმულად იგი ტოლი იქნება

$$K_{s, \text{დბ}} = 10 \lg 1000 = 30 \text{ დბ.}$$

ან: ვთქვათ, ერთმანეთის მიმდევრობით ვაერთებთ ორ გამაძლიერებელს. პირველის გაძლიერების კოეფიციენტია $K_1 = 100$, მეორის - $K_2 = 1000$. საერთო გაძლიერების კოეფიციენტია

$$K = K_1 \times K_2 = 100 \times 1000 = 100\ 000.$$

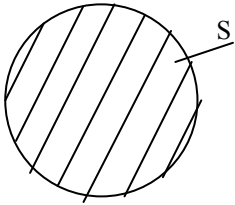
ლოგარითმულ ერთეულებში იგი ასე გამოისახება

$$K_{\text{დბ}} = 10 \lg (K_1 \times K_2) = 10 \lg K_1 + 10 \lg K_2 = 10 [\lg 100 + \lg 1000] = 50 \text{ დბ.}$$

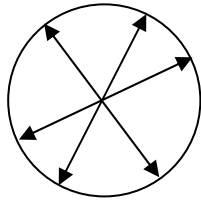
მილევა დამოკიდებულია სიხშირეზე და როგორც წესი, სიხშირის ზრდით მილევა იზრდება. ეს აიხსნება შემდეგით:

$$\text{ფიზიკის კურსიდან ცნობილია, რომ გამტარის წინააღმდეგობა } R = \rho \frac{l}{S}.$$

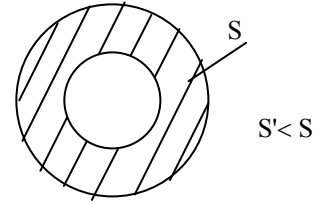
ე.ი. რაც ნაკლებია გამტარის განიკვეთი S , მით მეტია წინააღმდეგობა. რაც მეტია წინააღმდეგობა, მით მეტი იქნება მილევა, რადგან დიდ წინააღმდეგობაში დიდი იქნება სიგნალის შესუსტება. ასევე ფიზიკის კურსიდან ცნობილი ე.წ. „ზედაპირული“ ეფექტი, რაც იმაში მდგომარეობს, რომ გამტარში გამავალი დენის სიხშირის ზრდით დენი განიდევნება გამტარის ზედაპირისაკენ. ე.ი. გამტარის ზედაპირზე მასში გამავალი დენის სიმკვრივე იქნება დიდი, ცენტრში კი – მცირე. გარკვეული სიხშირის შემდეგ შეიძლება ვთქვათ, რომ გამტარის ცენტრში დენი არ გადის, რაც იგივეა, თითქოს შემცირდა გამტარის განიკვეთი S , ე.ი. გაიზარდა R . აღნიშნული ეფექტი ნაჩვენებია ნახ. 3.2. -ზე.



ა) გამტარის ფართი მუდმივ დენზე



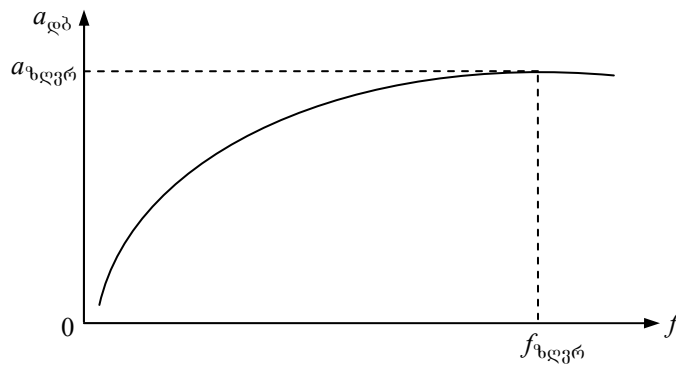
ბ) დენის გამტარის ზედაპირისაკენ განდევნა



გ) გამტარის ფართი მაღალ სიხშირეზე

ნახ. 3. 2.

ნახ. 3.3. -ზე ნაჩვენებია a - მილევის სიხშირეზე დამოკიდებულების ტიპური გრაფიკი. გრაფიკი გვიჩვენებს, რომ სიხშირის ზრდით მილევა იზრდება. არსებობს მილევის მნიშვნელობა $a_{ზღვრ}$, რომლის დროსაც ითვლება, რომ ამ სიხშირეზე მაღალ სიხშირეს გამტარი აღარ გაატარებს. ამ სიხშირეს - $f_{ზღვრ}$ - ზღვრული სიხშირე ეწოდება.



ნახ. 3.3.

არსებობს კოაქსიალური კაბელების სამი ძირითადი ტიპი: მინი კოაქსიალური კაბელები; მცირეგაბარიტული კოაქსიალური კაბელები; ნორმალიზებული კოაქსიალური კაბელები. მათი ცხრილი ასე გამოიყურება:

ცხრილი 3.1.

კოაქსიალური კაბელის ტიპი	შიგა გამტარისა და გარე გამტარის (ეკრანის) დიამეტრები	რომელ სიხშირეებზე გამოიყენება, მგჰც
მინი კკ	0,7 მმ / 2,9 მმ	0,2 ÷ 20
მცირეგაბარიტიანი კკ	1,2 / 4,4	0,06 ÷ 70
ნორმალიზებული კკ	2,6 / 9,5	0,06 ÷ 300

კოაქსიალური კაბელები ფართოდ გამოიყენება საყოფაცხოვრებო რადიომოწყობილობაში. მაგალითად, სატელევიზიო ანტენიდან სატელევიზიო მიმღებამდე სიგნალი შეიძლება მხოლოდ კოაქსიალური (მინი კკ) კაბელით იქნას მიწოდებული. საკაბელი ტელევიზიის სიგნალიც მხოლოდ კოაქსიალური კაბელებით გადაიცემა.

3.2. ოპტიკურ-ბოჭკოვანი კაბელები

ოპტიკურ-ბოჭკოვან კაბელებს გააჩნიათ რიგი უპირატესობები ლითონის სადენებიან კაბელებთან შედარებით, რაც განაპირობებს ასეთი კაბელების გამოყენების მზარდ ტემპებს ტელეკომუნიკაციურ ქსელებში. ეს უპირატესობებია:

- დიდი გატარების უნარი (დიდი გადაცემის სისწრაფე);
- დიდ მანძილებზე სიგნალების გადაცემის დროს მცირე მილევა;
- მცირე გეომეტრიული ზომები;
- ხელშეშლების მიმართ დიდი მდგრადობა;
- კაბელებში გამავალი სიგნალების ურთიერთხელშეშლის არარსებობა;
- გამოყენების დიდი ხანგრძლივობა;
- მცირე ღირებულება ფერადი ლითონების გამოყენებლობის გამო.

უარყოფით მხარეებს მიეკუთვნება:

- საჭიროა მაღალი საიმედოობის მქონე გარდამქმნელები ელექტრული სიგნალის – ოპტიკურად (გადამცემ მხარეს) და ოპტიკური სიგნალის – ელექტრულად (მიმღებ მხარეს);

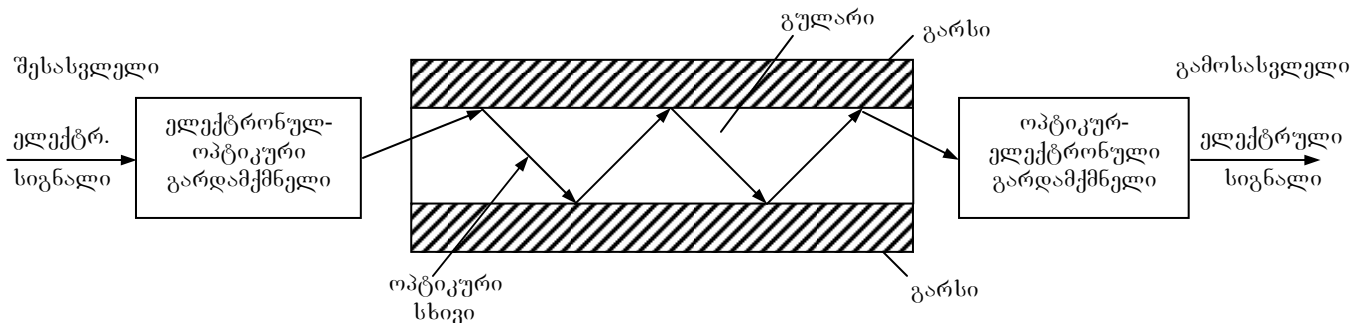
- საჭიროა დიდი სიზუსტით დამზადებული შემაერთებლები ოპტიკური კაბელებისა ერთმანეთთან ან ოპტიკური კაბელებისა მოწყობილობებთან. ასეთი დიდი სიზუსტის შემაერთებლების დამზადება ძვირადღირებული პროცესია;

- ოპტიკური კაბელების მონტაჟი (ერთმანეთთან შეერთება) ხდება ოპტიკური ბოჭკოს (შუშის) შედუღებით, რაც მოითხოვს ძვირადღირებულ ტექნოლოგიურ აპარატურას და კვალიფიციურ პერსონალს;

- კაბელის დაზიანების შემთხვევაში მისი აღდგენის ღირებულება მნიშვნელოვნად დიდია, ვიდრე ლითონის კაბელების შემთხვევაში.

ოპტიკური კაბელების დადებითი მხარეები იმდენად მნიშვნელოვანია, რომ მიუხედავად ჩამოთვლილი ნაკლოვანებებისა, ოპტიკური კაბელები ამჟამად გამოიყენება ყველა დონის ტელეკომუნიკაციურ ქსელში და მათი გამოყენების სფერო დღითიდღე იზრდება.

ოპტიკურ-ბოჭკოვანი კაბელი წარმოადგენს კვარცული მინის ღეროს, რომელიც ჩასმულია ასევე კვარცული მინის ნახვრეტიან ცილინდრში. ღეროს გულარი ეწოდება, ცილინდრს კი – შემონაფენი (გარსი) ეწოდება. (ნახ. 3.4.)

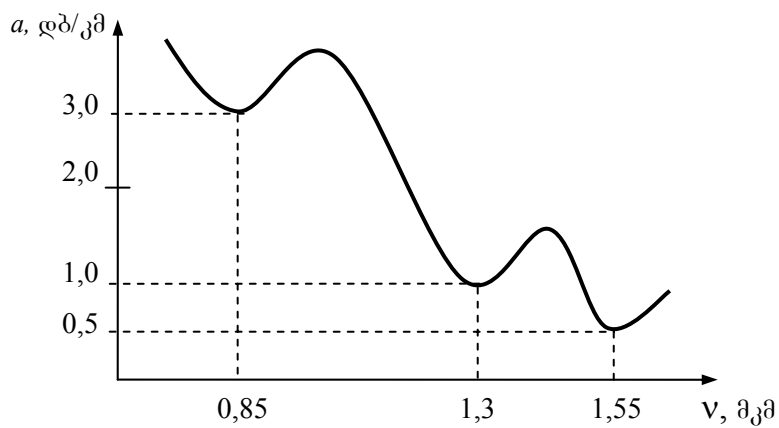


ნახ. 3.4.

გადასაცემი ელექტრული სიგნალი ელექტრონულ-ოპტიკური გარდამქმნელით გარდაიქმნება ოპტიკურ სხივად. ასეთ გარდამქმნელებად ამჟამად გამოიყენება ლაზერები და, შესაბამისად, კაბელში შედის ოპტიკური (ლაზერის) სხივი. გარსის მინას და გულანის მინას გააჩნიათ ოპტიკური გარდატეხის სხვადასხვა მაჩვენებლები (n კოეფიციენტები), ამიტომ მათი შეხების საზღვრიდან ხდება შესული სხივის არეკლვა. რადგან ოპტიკის კანონების შესაბამისად, დაცემული და არეკლილი სხივების კუთხეები ერთმანეთის ტოლია, ამიტომ სხივი გავრცელდება გულანაში არეკლილი სახით. შემდეგ კიდევ აირეკლება გარსის საწინააღმდეგო მხრიდან და ა.შ. ხდება ოპტიკური სხივის გავრცელება კაბელში (გულარში).

ოპტიკიდან ცნობილია სრული არეკლვის კუთხის ცნება. $\theta_{კრ}$ - ეს ის კრიტიკული კუთხეა, რომელი კუთხითაც დაცემული სხივი ორი გარემოს შეხების საზღვრიდან მთლიანად აირეკლება, ე.ი. მოხდება სრული შინაგანი არეკლვა. თუ სხივის დაცემა მოხდება კრიტიკულ კუთხეზე მეტი კუთხით, მაშინ მოხდება სხივის განტოლვა გარსში და მისი გულარში გამავალი ნაწილის შესუსტება. ამიტომ საჭიროა, რომ სხივი კაბელში შედიოდეს კუთხით $\theta < \theta_{კრ}$.

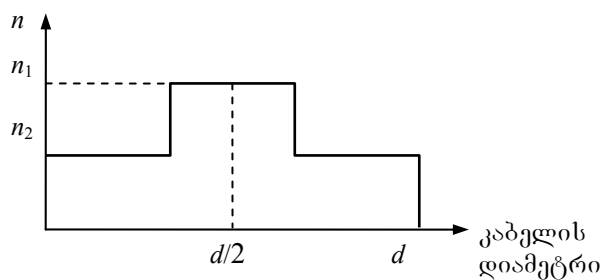
ცნობილია, რომ სინათლის სხივს, ისევე როგორც ელექტრომაგნიტურ რხევას გააჩნია სიხშირე (ტალღის სიგრძე). სხვადასხვა სიხშირის (ტალღის სიგრძის) სხივებს გააჩნიათ სხვადასხვა მილევის მნიშვნელობები ოპტიკურ კაბელებში გავლის დროს. ნახ. 3.4. -ზე ნაჩვენებია მილევის სიხშირეზე (ტალღის სიგრძეზე) დამოკიდებულების გრაფიკი.



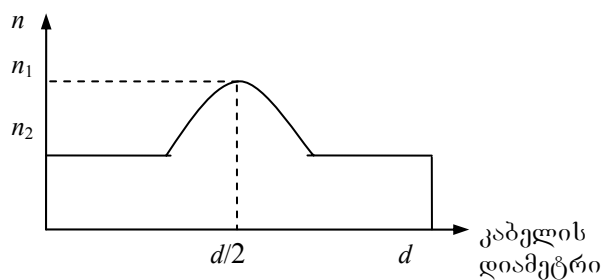
ნახ. 3.5.

როგორც გრაფიკიდან ჩანს, ოპტიკური სხივის მინიმალური მიღება მიიღება სამ სიხშირეზე ტალღის სიგრძეებით – 0,85 მკმ, 1,3 მკმ და 1,55 მკმ. სწორედ ეს სიხშირეები (ამ სიხშირის ოპტიკური სხივები) გამოიყენება ოპტიკურ-ბოჭკოვან კაბელებში.

ოპტიკური ბოჭკოს გულარის გარდატეხის მაჩვენებლის პროფილის შესაბამისად არჩევენ ორი სახის ბოჭკოს: საფეხურებრივ და გრადიენტულს. საფეხუროვან ბოჭკოში გულარის მთელ ფართობზე გარდატეხის კოეფიციენტი მუდმივია (არ იცვლება) და გარსიდან გულანაზე გადასვლის დროს გარდატეხის კოეფიციენტი n_2 მნიშვნელობიდან n_1 -ზე საფეხურებრივად იცვლება (აქედან არის დასახელება საფეხურებრივი). (იხ. ნახ. 3.6. ა)



ნახ. 3.6. ა



ნახ. 3.6. ბ

გრადიენტულ ბოჭკოში გულარის გარდატეხის მაჩვენებელი მუდმივი არ არის. მისი მნიშვნელობა იწყება n_2 -დან და გულარის ცენტრში აღწევს მაქსიმალურ n_1 მნიშვნელობას. ეს ცვლილება ხდება კოსინუსოიდის კანონით.

ოპტიკურ-ბოჭკოში შეიძლება სინათლის სხივი გავრცელდეს არა ერთი სხივის სახით, არამედ განიტოტოს (განშტოვდეს) და გავრცელდეს მრავალი

სხივის სახით. ამ შემთხვევაში ერთ ცალკე აღებულ სხივს მოდ ეწოდება. შესაბამისად, ოპტიკურ-ბოჭკოვან კაბელს, რომელშიც ერთი სხივი ვრცელდება, ერთმოდინი კაბელი ეწოდება; ხოლო თუ კაბელში სხივი ვრცელდება მრავალ სხივად განტოტვილი სახით, ასეთ კაბელს მრავალმოდინი კაბელს უწოდებენ.

როგორც ნახ. 3.5. -ზე მოცემული გრაფიკიდან ჩანს, ყველაზე კარგი (მცირე) მილევა მიიღება ოპტიკური სხივისათვის ტალღის სიგრძით 1,55 მკმ. ამ შემთხვევაში მილევა შეადგენს 0,5 დბ/კმ. ამიტომ თუ კავშირის მანძილი დიდია (ათასეულობით კმ), უმჯობესია ამ სიხშირეზე მომუშავე ერთმოდინი კაბელის გამოყენება. ხარისხობრივი მაჩვენებლები ასევე უკეთესი გააჩნია საფეხუროვან კაბელებს. ამიტომ ყველაზე საუკეთესო კაბელებად ამჟამად ითვლებიან საფეხუროვანი ერთმოდინი კაბელები, ყველაზე იაფფასიანად – მრავალმოდინი გრადიენტული კაბელები. ამიტომ კაბელების შერჩევა ხდება დასმული ამოცანის შესაბამისად. ადგილობრივ (ლოკალურ) ქსელებში მრავალმოდინი გრადიენტული ბოჭკოვანი კაბელები გამოიყენება, საქალაქთაშორისო და საერთაშორისო კავშირების დროს კი - ერთმოდინი საფეხუროვანი კაბელები.

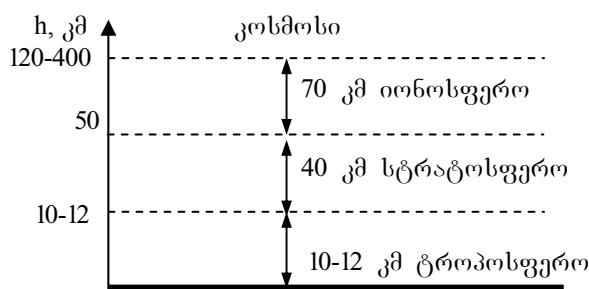
ერთმოდინი კაბელების გულარის დიამეტრი $5\div 15$ მკმ-ის ტოლია, მრავალმოდინი კაბელების კი 50 ან 62,5 მკმ. გარსის დიამეტრი ორივე სახის კაბელისათვის ერთნაირია და შეადგენს 125 მკმ. გარდა გარსისა, კაბელებს უკეთდება სხვადასხვა დამცავი გარსაცმები, რის გამოც მზა ოპტიკური კაბელის გარე დიამეტრი $5\div 17$ მმ-ის ფარგლებშია.

თავი IV

რადიოკავშირი. რადიოკავშირის საზოგადოება

4.1. რადიოკავშირის პრინციპები

რადიოკავშირის საშუალებით ინფორმაციის გადასაცემად ამ ინფორმაციის (შეტყობინების) შესაბამისი ელექტრული სიგნალები გარდაიქმნიებიან რადიოსიგნალებად (რადიოტალღებად). ეს რადიოტალღები გავრცელდებიან ინფორმაციის წყაროდან ინფორმაციის მიმღებამდე დედამიწის ატმოსფეროს გავლით. დედამიწის ატმოსფეროს აღნაგობა რთულია, მაგრამ გამარტივებულად იგი შეიძლება წარმოდგენილი იქნას ნახ.4.1. ნახვენები სახით:



ნახ.4.1.

ატმოსფეროს მასის 80% მოთავსებულია ტროპოსფეროში, 20% სტრატოსფეროში. იონოსფეროში ჰაერის სიმკვრივე ძალიან მცირეა. ითვლება, რომ იონოსფეროში 120 კმ სიმაღლეზე ატმოსფეროს მკვრივი ფენები მთავრდება. თუმცა ატმოსფეროს კვალი გვხვდება 400 კმ-ის სიმაღლეზეც. ამიტომ იონოსფეროსა და კოსმოსურ სივრცეს შორის საზღვარი პირობითია.

რადიოტალღები წარმოიქმნიებიან გადამცემი ანტენების საშუალებით. ისინი ვრცელდებიან ზედაპირული ტალღებისა და სივრცითი ტალღების სახით. ზედაპირული ტალღები ვრცელდება დედამიწის ზედაპირის გასწვრივ ზედაპირიდან არეკვლით, პირდაპირ (პირდაპირი ხედვის მანძილზე), დიფრაქციით (დაბრკოლებების გარშემოვლა). ამიტომ ზოგიერთი სიხშირის ტალღები გარკვეულ მანძილზე მიჰყვებიან დედამიწის ზედაპირს ისე, რომ დედამიწის სიმრგვალით გამოწვეულ ზედაპირის ამობურცულობასაც დაძლევენ. ამასთანავე უნდა ითქვას, რომ სიხშირეები ტალღის სიგრძით $\lambda > 10$ მ ვრცელდებიან, როგორც დედამიწის ზედაპირის გასწვრივ, ასევე სივრცითი ტალღებით, ატმოსფეროში არსებული იონიზებული შრეებიდან არეკვლით. ასეთი შრეები ატმოსფეროში ოთხია: D, E, F₁ და F₂. D შრე განლაგებულია იონოსფეროში 60-80 კმ-სიმაღლეზე. ეს შრეები, რომლებიც წარმოიქმნება მზის სხივების მოქმედებით დღე-ღამის სხვადასხვა პერიოდში სხვადასხვა კონცენტრაციით წარმოგვიდგება. მაგ. ღამე D და E შრეები

საერთოდ არ არსებობს. რაც უფრო მაღალი შრიდან აირეკლება რადიოტალდა, მით უფრო შორ მანძილზე გადის ის. მაგრამ მაღალ სიხშირეებს გააჩნიათ ამ იონიზირებული შრეების განჭოლვის თვისება. ამიტომ სიხშირეები, ტალღის სიგრძით $\lambda < 10$ მ, რომლებსაც ულტრამოკლე ტალღები ეწოდებათ იონიზირებულ შრეებს განჭოლავენ, მათგან არ აირეკებიან და შესაბამისად რადიოკავშირი სივრცითი ტალღით შეუძლებელი ხდება. ამიტომ ულტრამოკლე ტალღებით კავშირი შესაძლებელია მხოლოდ ზედაპირული ტალღით, რომელიც დედამიწის წიაღში სწრაფად მიიღევა. ამგვარად, ულტრამოკლე ტალღების დიაპაზონში კავშირი შესაძლებელი ხდება მხოლოდ ზედაპირული ტალღით პირდაპირ ხედვის მანძილზე, კერძოდ 60-70 კმ-ის მანძილზე. ეს მანძილი მიიღევა შემდეგნაირად. დედამიწის სფეროსებურობის გამო დედამიწის ზედაპირის ორ წერტილს შორის პირდაპირი ხედვის მანძილი

$$d = 3,57 (\sqrt{h_1} + \sqrt{h_2}),$$

სადაც d მანძილია კილომეტრებში, h_1 და h_2 გადამცემი და მიმღები ანტენების დაკიდების სიმაღლეებია, მეტრებში. თუ მივიღებთ, რომ $h_1 = h_2 = 100$ მ, მივიღებთ, რომ

$d \approx 70$ კმ. ამით აიხსნება ის ფაქტი, რომ სატელევიზიო გადამცემები, რომლებიც მეტრული და დეციმეტრული ტალღების დიაპაზონში მუშაობენ, სიგნალებს ავრცელებენ მხოლოდ პირდაპირი ხედვის მანძილზე (30-70) კმ რადიუსში. ეს მანძილი დამოკიდებულია გადამცემი ანტენის სიმაღლეზე. (გეოგრაფიული სიმაღლის გათვალისწინებით – მთა, გორაკი, ვაკე) და მიმღები ანტენის განლაგების წერტილზე, მაგალითად მრავალსართულიანი შენობის სახურავი. ანალოგიურად პირდაპირი ხედვის მანძილზე ვრცელდება FM რადიოსადგურების მიერ გამოსხივებული სიგნალები და ასევე მობილური კავშირის ქსელების საბაზო სადგურების სიგნალები. მობილური კავშირით ტერიტორიის დაფარვას ისევე, როგორც FM რადიოსიგნალებით დიდი ტერიტორიის დაფარვას, სჭირდება დიდი რაოდენობით საბაზო სადგურები (მობილური კავშირის შემთხვევაში) და რადიოგადამცემები (FM რადიომაუწყებლობისათვის).

ცხრილში 4.1. მოყვანილია სხვადასხვა რადიოტალღების გავრცელების მანძილები და ამ ტალღების გავრცელების ხერხები.

ცხრილი 4.1.

რადიოტალღების სახეები	გავრცელების ხერხები	კავშირის მანძილი, კმ
მირიამეტრული და კილომეტრული (ზეგრძელი და გრძელი ტალღები)	დიფრაქცია, არეკვლა დედამიწის ზედაპირიდან და იონოსფეროდან	1000 კმ-მდე
ჰექტომეტრული (საშუალო ტალღა)	დიფრაქცია, არეკვლა იონოსფეროდან	ათასობით კმ ასობით კმ
დეკამეტრული (მოკლე ტალღები)	არეკვლა იონოსფეროდან არეკვლა დედამიწის ზედაპირიდან	ათასობით კმ
მეტრული და ულტრამოკლე	პირდაპირი ხედვის მანძილზე თავისუფალი გავრცელება, არეკვლა ტროპოსფეროდან	ათობით კმ ასობით კმ

4.2. რადიოსიხშირეების კლასიფიკაცია.

ამჟამად, თანამედროვე კლასიფიკაციით ტელეკომუნიკაციებში გამოყენებული რადიოსიხშირეები (რადიოტალღები) ასე კლასიფიცირდება (იხ. ცხრილი 4.2).

ცხრილი 4.2.

რადიოტალღების სახეები	დასახელება	სიხშირული დიაპაზონი (ტალღის სიგრძეები)	დიაპაზონის №	სიხშირული დიაპაზონი	რადიოსიხშირეები
მირიამეტრული	ზეგრძელი	(10÷100) კმ	4	(3÷30) კჰც	ძალიან დაბალი
კილომეტრული	გრძელი	(1÷10) კმ	5	(30÷300) კჰც	დაბალი
ჰექტომეტრული	საშუალო	(100÷1000) მ	6	(300÷3000) კჰც	საშუალო
დეკამეტრული	მოკლე	(10÷100) მ	7	(3÷30) მგჰც	მაღალი
მეტრული	ულტრაბრტყელი ტალღები	(1÷10) მ	8	(30÷300) მგჰც	ძალიან მაღალი
დეციმეტრული		(10÷100) სმ	9	(300÷3000) მგჰც	ულტრა მაღალი
სანტიმეტრული		(1÷10) სმ	10	(3÷30) გგჰც	ზემაღალი
მილიმეტრული		(1÷10) მმ	11	(30÷300) გგჰც	ზღვრულად მაღალი
დეციმილიმეტრული		(0,1÷1) მმ	12	(300÷3000) გგჰც	ჰიპერ-მაღალი

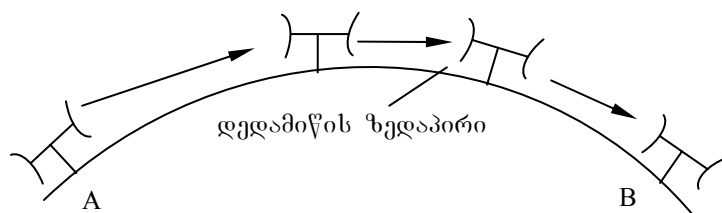
4.3. რადიოსარელეო ხაზები

როგორც აღვნიშნეთ ულტრამოკლე ტალღების დიაპაზონის რადიოსიხშირეები ვრცელდებიან მხოლოდ პირდაპირი ხედვის მანძილზე და მაქსიმალური მანძილი

$$l_{\max} \approx 70 \text{ კმ.}$$

თუ ასეთი სიხშირეებით ხდება სატელევიზიო სიგნალების გადაცემა მანძილებზე $l > l_{\max}$, მაშინ იყენებენ რადიოსარელეო ხაზებს. ასეთი ხაზების აგების პრინციპი იმაში მდგომარეობს, რომ ხდება სიგნალების თანდათანობითი გადაცემა ე.წ. შუალედური რადიოსარელეო სადგურების გამოყენებით.

ნახ. 15 ნაჩვენებია რადიოსარელეო ხაზის სქემა.



ნახ. 4.2.

დედამიწის A და B პუნქტებს შორის დედამიწის სფეროსებრი ფორმის გამო პირდაპირი ხედვა არ არის. ამიტომ ულტრამოკლე ტალღების დიაპაზონში, სადაც იონოსფეროდან არეკვლა არ ხდება და ამიტომ არეკლილი ტალღით რადიოკავშირი შეუძლებელია, იყენებენ შუალედურ მიმღებ-გადამცემ სადგურებს, რომლებიც ცვლიან გადაცემის მიმართულებას (დედამიწის ზედაპირის გასწვრივ). ამიტომ ეწოდება რადიოსარელეო ხაზი – ინგლისური სიტყვიდან Relay, რაც შეცვლას ნიშნავს. რადიოსარელეო ხაზები გამოიყენება, როგორც სატელევიზიო, ასევე მრავალარხიანი სატელეფონო სიგნალების გადასაცემად დიდ მანძილებზე. ამჟამად მობილური კავშირის ქსელებში ფართოდ გამოიყენება ციფრული რადიოსარელეო ხაზები მობილური ქსელის საბაზო სადგურების ქსელის საკომპუტაციო ცენტრთან დასაკავშირებლად.

თაზო V

მოძრავი კავშირის სისტემები და ქსელები

მოძრავი კავშირის სისტემები გულისხმობს ყველა სისტემას სადაც აბონენტი კავშირის განმავლობაში გადაადგილდება (მოძრავია). ასეთი კავშირის სახეებია:

- ტრანკინგული კავშირი;
- პეიჯერული კავშირი;
- ფიჭური მობილური კავშირი;
- თანამგზავრული მობილური კავშირი.
-

5.1 ტრანკინგული კავშირის ქსელი

ტრანკინგული კავშირის ქსელი შეიძლება აიგოს ორნაირად:

- ა) საბაზო (ცენტრალური) სადგურის გამოყენებით;
- ბ) საბაზო სადგურის გარეშე, პრინციპით "ყველა-ყველასთან".

ქსელი ცენტრალური სადგურით მოქმედებს ასე:

ცენტრალურ სადგურს გააჩნია მიმღებ-გადამცემი ანტენა, რომელიც ფარავს ტერიტორიას 40-50 კმ-ის რადიუსში. გადაცემა (მიღება) ხდება ულტრამოკლე ტალღების დიაპაზონში, ამიტომ კავშირი მარტო პირდაპირი ხედვით მანძილზეა. აბონენტები ერთმანეთს უკავშირდებიან გამოყოფილი არხებით (ამ შემთხვევაში აბონენტების წყვილს მუდმივად დაემაგრება ერთი რადიო არხი) ან ისინი არხების კონიდან ავტომატურად ამოირჩევენ თავისუფალ არხს.

დსთ-ს სივრცეში ფართოდ იყო გავრცელებული ტრანკინგული კავშირის სისტემა "ალტაი"; იგი ბევრ ადგილას ამჟამადაც ფუნქციონირებს. ამჟამად მიღებულია ახალი ევროპული სტანდარტი TETRA, რომლითაც ვითარდება თანამედროვე ციფრული ტრანკინგული კავშირის ქსელები. ამ სტანდარტის მიხედვით ქსელში ცენტრალური სადგური არ გამოიყენება. ქსელის აბონენტებს შესაძლებლობა აქვთ გამოყოფილი რადიოარხების კონიდან გამოიყენონ მოცემულ მომენტში თავისუფალი რადიოარხი და მისი საშუალებით დაამყარონ კავშირი ქსელის მეორე აბონენტთან.

5.2. პეიჯერული კავშირის ქსელი.

ეს მომსახურება შემდგენაირად ხორციელდება: ქსელში არსებობს საბაზო გადაამცემი სადგურები, რომლებიც პირდაპირი ხედვის მანძილზე (40-50კმ)

ავრცელებენ ინფორმაციას. ეს ინფორმაცია წარმოადგენს გარკვეული რაოდენობის (200-300) სიმბოლოსაგან შედგენილ შეტყობინებას (მაგალითად, ციფრებით, ასოებით და სასვენი ნიშნებით შედგენილი ტექსტი), რომელიც განკუთვნილია ქსელის მხოლოდ რომელიმე ერთი აბონენტისათვის. ამიტომ ეწოდება კავშირის ამ სახეს პერსონალური რადიოგამოძახების სისტემა. პეიჯერული მიმღები შედგება მიმღები რადიონაწილისაგან და დისკლეისაგან, რომელზეც იწერება რამოდენიმე სტრიქონად წარმოდგენილი მიღებული შეტყობინება. პეიჯერული მიმღები, რომელიც მხოლოდ მომლოდინე მიღების რეჟიმში მუშაობს, ძალზე მცირე ენერგიას მოიხმარს. ამიტომ მას კვებავენ ბატარეით, რომელიც შეიძლება ყოფნიდეს კვებისათვის მთელი თვის განმავლობაში. ის ფაქტი, რომ პეიჯერულ მიმღებს არ სჭირდება ენერგიის შევსება მაგალითად, აკუმულატორის დამუხტვით (როგორც ეს მობილურ ტელეფონებშია), მისი ძალზე მნიშვნელოვანი დადებითი მხარეა.

ამგვარად, პეიჯერული შეტყობინების გადასაცემად შეტყობინების წყარო რაიმე საშუალებით (მაგ. ტელეფონით, მობილური ტელეფონით, ფაქსით, შიკრიკის გაგზავნით და ა.შ.) მიაწვდის ამ შეტყობინებას პეიჯერული კავშირის ცენტრის ოპერატორს, რომელიც ამ შეტყობინებას აკრეფს კომპიუტერზე, დაურთავს შეტყობინების მისამართს (ნომერს) და მიაწვდის გადამცემ მოწყობილობას (ანტენას) ეთერში გამოსასხივებლად. ამ შეტყობინებას მიიღებს შესაბამისი პეიჯერული მიმღები დისკლეის ეკრანზე და მიღებას ბგერითი სიგნალით ან ვიბროსიგნალით აუწყებს პეიჯერის მომხმარებელს (აბონენტს). რაც უფრო დიდი ტერიტორიის დაფარვა იქნება საჭირო, მით უფრო მეტი საბაზო სადგურის გამოყენებაა აუცილებელი. ერთი ქსელის მოქმედების ტერიტორიაზე ყველა შეტყობინება ყველა საბაზო სადგურის მიერ ერთდროულად გადაიცემა.

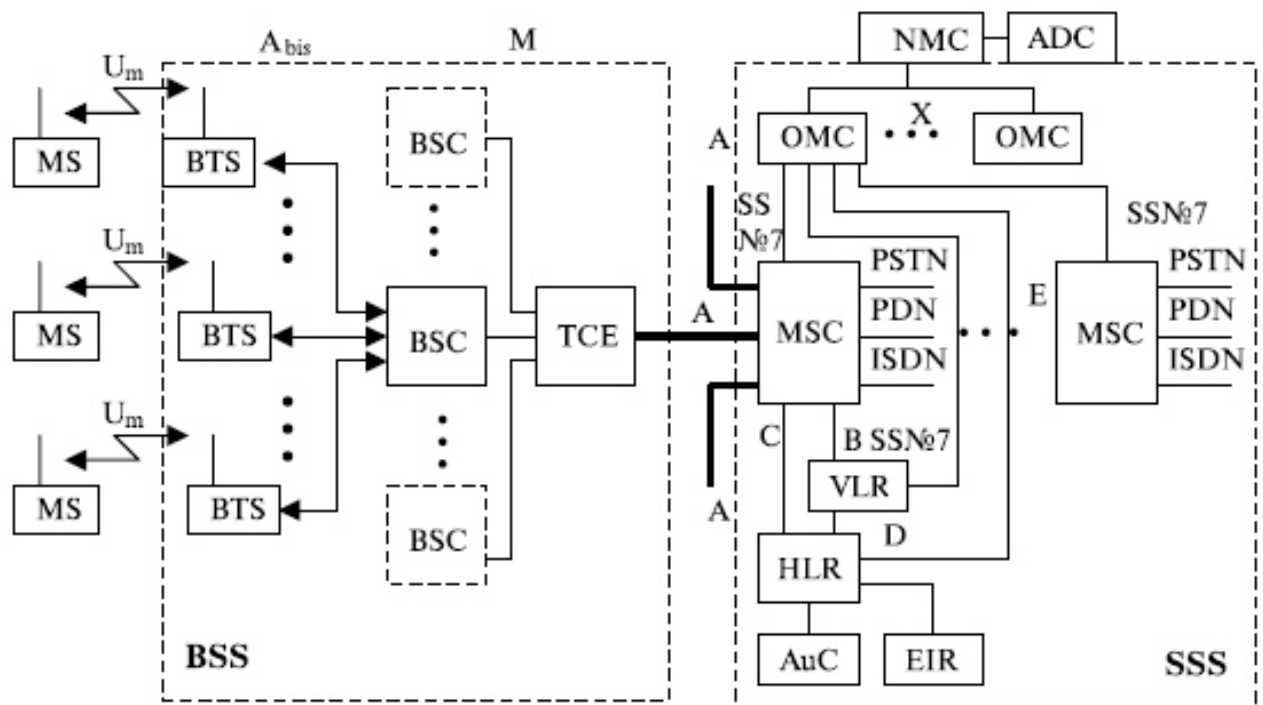
პეიჯერული კავშირის ძირითად უარყოფით მხარეებს წარმოადგენს გადასაცემი ინფორმაციის სიმცირე, რადგან მიმღები პეიჯერის ეკრანზე შეიძლება აისახოს მხოლოდ 200-300 სიმბოლოსაგან შედგენილი ტექსტი, ანუ რამოდენიმე წინადადება და უკუკავშირის არარსებობა. ე.ი. ინფორმაციის წყარო ვერ იგებს ინფორმაცია მივიდა თუ არა ინფორმაციის მიმღებამდე.

ამჟამად, შემუშავებულია პეიჯერის ახალი სისტემები, რომლებშიც ორგანიზებულია უკუკავშირის არხები პეიჯერიდან საბაზო სადგურის ოპერატორამდე. ამ არხებით გადაიცემა გარკვეული შეზღუდული რაოდენობის სიმბოლოები, რომლებიც ადასტურებენ შეტყობინებების მიღებას ან პასუხობენ გარკვეულ მარტივ კითხვებს, "კი", "არა" და ა.შ. რადგან პეიჯერიდან ძალიან მცირე ინფორმაცია გადაიცემა უკუკავშირის არხით, პეიჯერის მიერ კვების

წყაროდან მოხმარებული ენერჯია ძალზე მცირე იქნება, ამიტომ შენარჩუნდება პეიჯერის ძირითადი დადებითი თვისება – მუშაობა ბატარეით, რომელიც დამუხტვას არ საჭიროებს.

5.3. ფიჭური მობილური კავშირის სტანდარტები, სისტემები და ქსელები

მობილური კავშირის სისტემების დანიშნულებაა პირველ რიგში მოძრავი აბონენტების სატელეფონო მომსახურების უზრუნველყოფა. ქვემოთ განხილული იქნება ასეთი ქსელებისათვის გამოყოფილი სისშირეები. კერძოდ, ვნახავთ, რომ მობილური კავშირი იყენებს დეციმეტრული დიაპაზონის (300-3000 მგჰც) რადიოტალღებს, რომლებიც ვრცელდებიან მხოლოდ პირდაპირი ხედვის მანძილზე. ამიტომ დედამიწის მნიშვნელოვანი ტერიტორიის დასაფარავად ეს ტერიტორია იყოფა ფიჭებად (მსგავსად ფუტკრების სკაში არსებული ფიჭებისა), თითოეული ფიჭაში მიმღებ-გადამცემი საბაზო სადგურის გამოყენებით, რომელიც მობილური კავშირით ფარავს ამ ფიჭის ტერიტორიას. ამიტომ უწოდებენ ასეთ მობილურ კავშირს ფიჭურს ან ფიჭურ მობილურ კავშირს. ნახ 5.1. ნახვენებია GSM ტექნოლოგიით ფიჭური ქსელის აგების ესკიზური სქემა.



- ADC – Administration Center
- AuC – Authentication
- BTS – Base Telephone Station
- BSC – Base Station Controller
- BSS – Base Station System

- ადმინისტრაციული ცენტრი
- აუტენტიფიკაციის ცენტრი
- მიმღებ-გადამცემი საბაზო სადგური
- საბაზო სადგურის კონტროლერი
- საბაზო სადგურის ქვესისტემა

EIR	– Equipment Identification Register	მოწყობილობის იდენტიფიკაციის ქვესისტემა
HLR	– Home Location Register	მდებარეობის ადგილობრივი რეგისტრი
ISDN	– Integrated Service Digital Network	ციფრული ქსელი მომსახურების ინტეგრაციით
MS	– Mobile Station	მობილური სადგური
MSC	– Mobile Switching Center	მობილური კავშირის კომუტაციის ცენტრი
NMC	– Network Management Center	ქსელის მართვის ცენტრი
OMC	– Operation and Maintenance Center	ექსპლუატაციისა და ტექნიკური მომსახურების ცენტრი
PDN	– Packet Data Networks	პაკეტური კომუტაციის ცენტრი
PSTN	– Public Switched Telephone Network	საერთო სარგებლობის სატელეფონო ქსელი
SSS	– Switching Subsystem	საკომუტაციო ქვესისტემა
TCE	– Transcoder Equipment	ტრანსკოდერი
VLR	– Visit Location Register	მდებარეობის სავიზიტო რეგისტრი

ნახ. 5.1. GSM ქსელის არქიტექტურა და ინტერფეისები.

ფიჭური კავშირის ქსელში მობილური სადგური (მობილური ტელეფონი) რადიოკავშირით უკავშირდება იმ ფიჭის საბაზო სადგურს, რომლის ტერიტორიაზე იმყოფება იგი. საბაზო სადგური დაკავშირებულია კომუტაციის ცენტრთან. ეს კავშირი შეიძლება იყოს ნებისმიერი - საკაბელო, ოპტიკურ-ბოჭკოვანი კაბელებით, რადიოსარელეო ხაზებით – ის რომელიც უკეთესია ქსელის ოპერატორისათვის. დროის ყოველ მომენტში ქსელის აბონენტები დაფიქსირებულია კომუტაციის ცენტრში, კერძოდ: თუ აბონენტის ტელეფონი გამორთულია ან გასულია მომსახურების ზონიდან ცენტრში არსებობს შესაბამისი ინფორმაცია; თუ აბონენტის მობილური ტელეფონი ჩართულია ცენტრში, არსებობს ინფორმაცია თუ რომელი საბაზო სადგურის ტერიტორიაზე იმყოფება იგი. ეს იმისათვის არის საჭირო, რომ ამ აბონენტის გამოძახების შემთხვევაში მოიძებნოს მისი ადგილსამყოფელი, კერძოდ განისაზღვროს ის საბაზო სადგური, რომელიც მომსახურებას გაუწევს ამ აბონენტს. კომუტაციის ცენტრში ინახება კიდევ ბევრი ინფორმაცია, მაგალითად, მისი დავალიანების შესახებ, ინფორმაცია თუ იგი სხვა ქვეყნის ტერიტორიაზე იმყოფება, სადაც მოცემული ე.წ. "დედა ქსელის" მომსახურება არ ვრცელდება.

მობილური ტელეფონიდან ამავე ქსელის მობილური ტელეფონის გამოძახების დროს გამოძახების სიგნალს მიიღებს ამ ტერიტორიის მომსახურე საბაზო სადგური და გამოსაძახებელი ტელეფონის ნომერს გადასცემს კომუტაციის ცენტრს; კომუტაციის ცენტრი მის მესხიერებაში არსებული

ინფორმაციით განსაზღვრავს გამოსაძახებელი მობილური ტელეფონის საბაზო სადგურს მოცემულ მომენტში; კომუტაციის ცენტრი გამოსაძახებელი ტელეფონის საბაზო სადგურის გავლით გამოძახების სიგნალს გაუგზავნის გამოსაძახებელ მობილურ ტელეფონს და მისგან პასუხის მიღების შემდეგ მოხდება შეერთება გამომძახებელ და გამოსაძახებელ აბონენტებს შორის. ანალოგიურად ხდება სტაციონალური ტელეფონის აბონენტის გამოძახება ან სტაციონალური ტელეფონიდან მობილური ტელეფონის გამოძახება. ყველა შემთხვევაში კომუტაციას და სხვა ოპერაციებს ასრულებს კომუტაციის ცენტრის კომპიუტერული მოწყობილობა.

ფიჭური კავშირის შექმნის იდეა ჩამოყალიბდა აშშ-ში 1971 წელს. პირველი ფიჭური ქსელები შეიქმნა აშშ-ის თავდაცვის სამინისტროსათვის (პენტაგონისათვის). 1980 წლიდან ფიჭური მობილური ქსელები უკვე ჩვეულებრივი სამოქალაქო მომსახურებისათვის გამოიყენება. ამ ხნის მანძილზე შეიცვალა ფიჭური მობილური კავშირის პირველი თაობა, რომელიც გადაცემის ანალოგიურ მეთოდებს იყენებდა. 1988 წლიდან დაიწყო მუშაობა და 1992 წელს შეიქმნა ფიჭური მობილური კავშირის ციფრული სისტემები, რომლებსაც მეორე თაობის სისტემებს უწოდებენ. ამ სისტემის ვეროპული სტანდარტი და შესაბამისად სისტემები მუდმივ განვითარებას განიცდიან. ამჟამად იქმნება მე-3 თაობის ქსელები, არის დამუშავების პროცესში მე-4 და მე-5 თაობის ქსელებიც.

სხვადასხვა ქვეყნებში მოქმედებენ სხვადასხვა სტანდარტის ქსელები, რაც ხელს უშლის მათ ურთიერთქმედებას. დღეისათვის მსოფლიოში მოქმედი მე-2 თაობის ქსელებიდან აღსანიშნავია შემდეგი ქსელები:

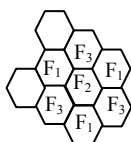
- ევროპა: NMT-450 (Nordic Mobile Telephone System; სისშირული ზოლი – (453-457)მგჰც და (463-467)მგჰც.
GSM-900 (Global System of Mobil Comm). სისშირული ზოლი – 890-915) მგჰც და (935-960) მგჰც.
GSM-1800 - სისშირული ზოლი (1710-1785) მგჰც და (1805-1880)მგჰც.
- აშშ : AMPS (Advanced Mobile Phone Sistem),
TDMA(Time Division Multiplex Access),
CDMA (Code Division Multiplex Access)
სისშირეები –(824-849)მგჰც და (869-894) მგჰც.
GSM –1900 , TDMA,CDMA –სისშირეები:
(1850-1910) მგჰც და (1930-1990) მგჰც.
- იაპონია: PDC-(Personal Digital Cellular)
სისშირეები (810-826) მგჰც და (940-956) მგჰც,

(1429-1465) მგჰც და (1477-1513)მგჰც.

საქართველოში ამჟამად მოქმედებს მობილური კავშირის სამი კომპანია (ოპერატორი) „მაგთიკომი“ , „ჯეოსელი“ და „მობიტელი“.

ეს ოპერატორები მუშაობენ GSM-900 და GSM-1800 სტანდარტებით. ამ სტანდარტებზე, კერძოდ GSM-900, როგორც ზემოთ მოყვანილიდან ჩანს, გამოიყენება 2 სიხშირული ზოლი- (890-915) და (935-960) მგჰც. ორი ზოლის გამოყენება იმით არის გამოწვეული, რომ მობილური კავშირის სისტემებში გადაცემის მიმართულებები სიხშირულად არიან ერთმანეთთან განცალკევებული. კერძოდ, (935-960) მგჰც დიაპაზონში ხდება სიგნალის გადაცემა მობილურიდან-საბაზო სადგურისაკენ. (890-915) მგჰც დიაპაზონში კი პირიქით – საბაზოდან-მობილურისკენ. ასევე დაყოფაა სხვა სტანდარტებში.

დაგუბრუნდეთ GSM-900 სტანდარტს ერთი მიმართულების სიხშირული ზოლი, მაგ. (890-915) მგჰც დაყოფილია 124 სიხშირულ ზოლად. თითოეულ ზოლს აქვს თავისი გადამტანი სიხშირე ე.ი. ხდება მთლიანი ზოლის სიხშირული დაყოფა. შემდეგ თითოეულ სიხშირეზე დროითი დაყოფის მეთოდით ორგანიზებულია 8 დროით არხი. ე.ი. GSM-900 სტანდარტში გვაქვს სულ $124 \times 8 = 992$ სატელეფონო არხი. არხების ეს რაოდენობა აბონენტთა ძალიან დიდი რაოდენობისათვის (თუ ეს აბონენტები გეოგრაფიულად ერთად არიან თავმოყრილი . მაგ, ერთი ქალაქის ტერიტორიაზე) საკმარისი შეიძლება არ იყოს. ამიტომ არხების რაოდენობის გაზრდის მიზნით გამოიყენებენ სიხშირების განმეორებითი გამოყენების მეთოდს. (ნახ. 5. 2).



ნახ. 5. 2.

ამ მეთოდის თანახმად ერთი და იგივე სიხშირე გამოიყენება სხვადასხვა, ერთმანეთისაგან გარკვეულ მანძილზე დაშორებულ ფიჭაში. რაც უფრო შორს იქნება ერთმანეთისაგან ერთი და იგივე სიხშირეზე მომუშავე ფიჭები, მით უფრო ნაკლებია სიხშირეების ურთიერთხელშეშლა. ნახ.5.2.ნახვენებია სამსიხშირიანი შემთხვევა. ორ ერთნაირ სიხშირიან ფიჭებს შორის მანძილი, როგორც ნახაზიდან ჩანს, ყოველთვის ერთი ფიჭის დიამეტრის ტოლია.

მობილური კავშირის განვითარების მთელ ისტორიას თან ახლავს მისი უსაფრთხოების პრობლემა – ანუ მობილური ტელეფონებისა და ქსელის საბაზო სადგურების გამოსხივების ადამიანის ჯანმრთელობაზე მოქმედების პრობლემა. არსებობენ მთელი რიგი საერთაშორისო ორგანიზაციები, ცალკეული მეცნიერები,

სამეცნიერო ჯგუფები, რომლებიც მრავალი წლის განმავლობაში იკვლევენ ამ პრობლემას. მაგრამ დღეისათვის არ არის დამტკიცებული ერთ-ერთი მიდგომა – არც გამოყენებული სიხშირული დიაპაზონის რადიოგამოსხივების უვნებლობა, არც საწინააღმდეგო – რომ მობილურ ქსელებში გამოსხივებას ადამიანის ჯანმრთელობისათვის ზიანი მოაქვს. რადგან ჯანმრთელობაზე მოქმედების კატეგორიული გამორიცხვა შეუძლია, ამიტომ კეთდება ყველაფერი იმისათვის, რომ თუ ასეთი მოვლენა არსებობს, მოხდეს მისი მინიმიზაცია. ამისათვის პირველ რიგში საჭიროა უშუალოდ მობილური ტელეფონის გადაცემის სიმძლავრის შემცირება (შეზღუდვა), რადგან მიჩნეულია, რომ თუ გამოსხივება საზიანოა, პირველ რიგში ყველაზე დიდი ზიანის მოტანა შეეძლება ყურზე მიდებულ ტელეფონის აპარატს – იგი ყველაზე ახლოს არის ადამიანის ტვინთან. მობილური ტელეფონის გავლენასთან შედარებით საბაზო სადგურების გავლენა მნიშვნელოვნად მცირეა, რადგან ელექტრომაგნიტური ველის დაძაბულობა ანტენისაგან დაშორებით მანძილის კვადრატის პროპორციულად მცირდება. ეს იმას ნიშნავს, რომ მაგალითად, საბაზო სადგურისაგან სიმძლავრით 20 ვტ, (რაც ყველაზე გავრცელებული საბაზო სადგურის სიმძლავრეა) 50 მეტრის დაშორებით ადამიანის ორგანიზმის 1 სმ² მოსული ელექტრომაგნიტური ველის სიმძლავრე ნაკლები იქნება 10 მკვტ –ზე, რაც ადამიანის ორგანიზმისათვის დასაშვებ ნორმადაა მიღებული.

მობილური ტელეფონების გადაცემის სიმძლავრის შეცვლა თავისთავად იწვევს ფიჭის რადიუსის შემცირებას . ეს მოვლენა თავის მხრივ აუცილებელს ხდის ფიჭების რაოდენობის გაზრდას (რათა დაფარულ იქნას იგივე ფართობის ტერიტორია).ამიტომ არჩევენ ქსელებს ფიჭების ზომების (რადიუსების) მიხედვით:

- ა) მაკროფიჭებიანი ქსელები – $R \approx (5 \div 25)$ კმ;
- ბ) მიკროფიჭებიანი ქსელები - $R \approx (1 \div 2)$ კმ;
- გ) პიკოფიჭებიანი ქსელები - $R \approx (500)$ მ.

ამჟამად, მსოფლიოში არსებობს ჩამოყალიბებული ტენდენცია მაკროფიჭებიდან – პიკოფიჭებზე გადასასვლელად. გარდა ამისა თანამედროვე მობილურ სატელეფონო აპარატებში გამოიყენება გადასაცემი სიმძლავრის ავტომატური რეგულირება, საბაზო სადგურიდან დაშორების მიხედვით. კერძოდ, ყოველ მიმღებს გააჩნია საბაზო სადგურიდან მიღებული სიგნალის დონის განმსაზღვრელი. თუ ეს დონე მცირეა, ე.ი. საბაზო სადგურიდან დაშორება დიდია, მაშინ მობილური ტელეფონის გადამცემის სიმძლავრე ავტომატურად გაიზრდება., პირიქით შემთხვევაში შემცირდება.ეს უზრუნველყოფს მობილური ტელეფონის

აპარატის გამოსხივების დიდი დონის შემცირებას იმ შემთხვევაში, როდესაც ასეთი სიმძლავრე საჭირო არ არის.

ცხადია, ფიჭების რიცხვის ზრდა სიხშირეების განმეორებითი გამოყენების მეთოდთან ერთად ზრდის არხების რაოდენობას რაც, თავის მხრივ, მნიშვნელოვნად ზრდის მომსახურების ხარისხს (აბონენტი არ მიიღებს დაკავების სიგნალს თავისუფალი არხის არარსებობის გამო).

5.4. ფიჭური მობილური კავშირის ახალი თაობები

ფიჭური მობილური კავშირის განვითარება მიდის ორი მიმართულებით –

ა) დაფარვის ზონების გაფართოება და ბ) მომსახურების ახალი სახეების დანერგვა.

მომსახურების ახალი სახეების დანერგვის შესაბამისად ახალ ქსელებს მიაკუთვნებენ ამა-თუ იმ თაობას.

კერძოდ მე-2 თაობის ქსელები უზრუნველყოფენ სატელეფონო მომსახურებას და მონაცემების გადაცემას ძალიან დაბალი სისწრაფით – მაქსიმუმ 9,6 კბიტი/წმ. ამჟამად მიმდინარეობს სამუშაოები მობილური კავშირის ქსელებით მონაცემების გადაცემის სისწრაფის გასაზრდელად. მაშინ შესაძლებელი იქნება მობილური ტელეფონებით ინტერნეტ ქსელში მაღალი სისწრაფით შესვლა.

მიღებულია, რომ შემდეგი, მე-3 თაობის ქსელებში უზრუნველყოფილი უნდა იქნას მობილური ტელეფონით მონაცემების მიღება სისწრაფით 2 მბიტი/წმ. ასეთი სისწრაფე უზრუნველყოფს ვიდეოტელეფონის სტანდარტით მოძრავი გამოსახულებების გადაცემას, ან სტანდარტული სატელევიზიო პროგრამის შეკუმშული ვარიანტის გადაცემას. მაგრამ მე-3 თაობამდე, მის საბოლოო ჩამოყალიბებამდე, უკვე მიღებულია მონაცემების გადაცემის გაზრდილი სისწრაფეები: 64 კბიტი/წმ, 128 კბიტი/წმ, 384 კბიტი/წმ. ასეთ ქსელებსა და სისტემებს მიაკუთვნებენ მე-2 –დან მე-3 თაობაზე გარდამავალ თაობას და უწოდებენ 2G⁺ თაობას (ასო G მიუთითებს – გენერაციას). ასეთ ქსელებს აქვთ როგორც მე-2 თაობის ქსელების ნიშნები (სატელეფონო შეტყობინებების გადაცემა), ასევე მე-3 თაობის ქსელების ზოგიერთი ფუნქცია (მაგ. უძრავი ფერადი გამოსახულებების გადაცემა (MMS სერვისი)).

მე-4 თაობის მობილური კავშირის სისტემებმა და ქსელებმა უნდა უზრუნველყოს მონაცემების გადაცემა სისწრაფით (2000÷20000) კბიტი/წმ, რაც საშუალებას იძლევა მობილური ტელეფონით მიღებული იქნას რამოდენიმე სატელევიზიო პროგრამა, მაღალი სისწრაფის ინტერნეტი და სხვ.

მე-5 თაობის მობილურ ქსელებში გადაცემის სისწრაფემ უნდა მიაღწიოს მნიშვნელობებს (20÷100) მბიტ/წმ. ასეთი მაღალი სისწრაფე უზრუნველყოფს მომავლის მაღალი მკაფიობის სტანდარტის სატელევიზიო პროგრამების გავრცელებას მობილური კავშირის ქსელებით და კიდევ ბევრ ახალი მომსახურების სახეებს, რომლებზე ოცნებაც კი ნაადრევია. თუმცა არსებობს ახალი თაობების ქსელების აგების სავარაუდო ვადები:

3G (მე-3 თაობა)	4G (მე-4 თაობა)	5G (მე-5 თაობა)
2002 – 2015 წ.წ.	2010-2025 წ.წ.	2015-2050 წ.წ.

მსოფლიოში ტელეფონიზაციის რაოდენობრივი შეფასებისათვის მიღებულია პარამეტრი – ტელეფონების რაოდენობა 100 სულ მცხოვრებზე. 2000 წლის ბოლოსათვის მსოფლიოში იყო 1 მილიარდი სტაციონალური ტელეფონი ანუ 100 სულ მცხოვრებზე - 15 ტელეფონი. მსოფლიო სტატისტიკური მონაცემებით 2005 წლის ბოლოსათვის სტაციონალური ტელეფონების რაოდენობამ მიაღწია 1,4 მილიარდს და მობილური ტელეფონების რიცხვი გაუტოლდა სტაციონალურს. ე.ი. 2010 წლის ბოლოსათვის მსოფლიოში მობილური ტელეფონების მოსალოდნელი რაოდენობა 5 მილიარდს შეადგენს.

თავი VI

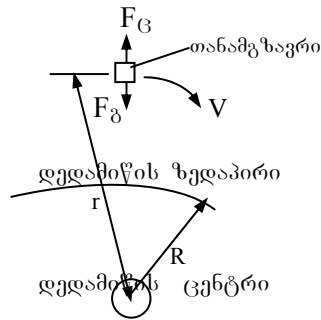
თანამგზავრული კავშირის სისტემები

როგორც ზემოთ აღვნიშნეთ რადიოტალღები სიგრძით $\lambda > 10$ მ აირეკლებიან იონოსფეროში არსებული იონიზირებული შრეებიდან და ეს საშუალებას იძლევა რადიოკავშირით ინფორმაცია გადაიცეს დიდ მანძილზე. რაც შეეხება ულტრამოკლე ტალღებს ($\lambda < 10$ მ), ისინი განჭოლავენ იონიზირებულ შრეებს, დედამიწაზე აღარ ბრუნდებიან, ამიტომ აქ რადიოტალღებით დიდ მანძილზე კავშირი შეუძლებელია.

ადამიანებს ყოველთვის ჰქონდათ იდეა გამოყენებინათ ციური სხეულები ბუნებრივ რეტრანსლატორებად - ამრეკლ ზედაპირებად, რომლებიც აირეკლავდნენ რადიოტალღებს და დააბრუნებდნენ დედამიწაზე, რაც დიდ მანძილებზე რადიოკავშირის შესაძლებლობას მოგვცემდნენ. ასეთ უახლოეს ციურ სხეულს წარმოადგენს მთვარე. მაგრამ იმის გამო, რომ იგი დედამიწის ზედაპირის მიმართ ძალზე არასინქრონულად მოძრაობს (ხან ჩანს, ხან არა) მისი გამოყენება რეტრანსლატორად ჯერ-ჯერობით მოუხერხებელია.

1957 წელს პირველი ხელოვნური თანამგზავრის გაშვების შემდეგ წარმოიშვა შესაძლებლობა ასეთი ხელოვნური თანამგზავრების გამოყენებისა

ტელეკომუნიკაციებში. თანამგზავრების ტელეკომუნიკაციური მიზნებით გამოყენების პრინციპების განხილვამდე ჯერ ავხსნათ თუ როგორ მოძრაობენ თანამგზავრები დედამიწის ირგვლივ. ნახ. 6.1.



ნახ. 6.1.

დედამიწის ირგვლივ თანამგზავრები შეიძლება მოძრაობდნენ ორი ტიპის ორბიტაზე – წრიული და ელიფსური:

წრიულ ორბიტაზე მოძრაობის დროს თანამგზავრის დაშორება დედამიწის ზედაპირიდან R მუდმივია და ემორჩილება ფიზიკის ცნობილ კანონებს. კერძოდ, სხეულზე ყოველთვის მოქმედებს გრავიტაციული მიზიდულობის ძალა $F_g = mg(R/r)^2$. თუ ეს სხეული მოძრაობს წრეზე დედამიწის ირგვლივ წრიული სიხშირით $\omega = 2\pi f$, მაშინ მასზე მოქმედებს ცენტრიდანული ძალა

$$F_G = mr\omega^2$$

აქ გამოსახულებებში m - სხეულის მასაა, r - დედამიწის ცენტრიდან სხეულის დაშორებაა, g - სიმძიმის ძალის აჩქარება, f - დედამიწის ირგვლივ გარსშემოვლის სიხშირე. $f = 1/T$ - T გარსშემოვლის პერიოდია. თანამგზავრის დედამიწის ირგვლივ წრიულ ორბიტაზე ბრუნვის პირობაა

$$F_G = F_g$$

წინააღმდეგ შემთხვევაში თუ $F_G > F_g$ თანამგზავრი მოწყდება ორბიტას და გაფრინდება კოსმოსურ სივრცეში, ხოლო თუ $F_g > F_G$ - დედამიწის მიზიდულობის გამო იგი ჩამოვარდება დედამიწაზე. ტოლობიდან $F_G = F_g$ შეიძლება გამოვითვალოთ დამოკიდებულება $r = f(T)$ -ანუ r -ის დამოკიდებულება დედამიწის ირგვლივ გარსშემოვლის პერიოდზე - T .

$$r = [gR^2 / (2\pi/T)^2]^{1/3}$$

ამ გამოსახულებიდან ჩანს, რომ რაც უფრო ახლოს არის თანამგზავრი დედამიწის ზედაპირიდან მით უფრო სწრაფად უნდა იბრუნოს მან დედამიწის ირგვლივ, რომ არ ჩამოვარდეს დედამიწაზე.

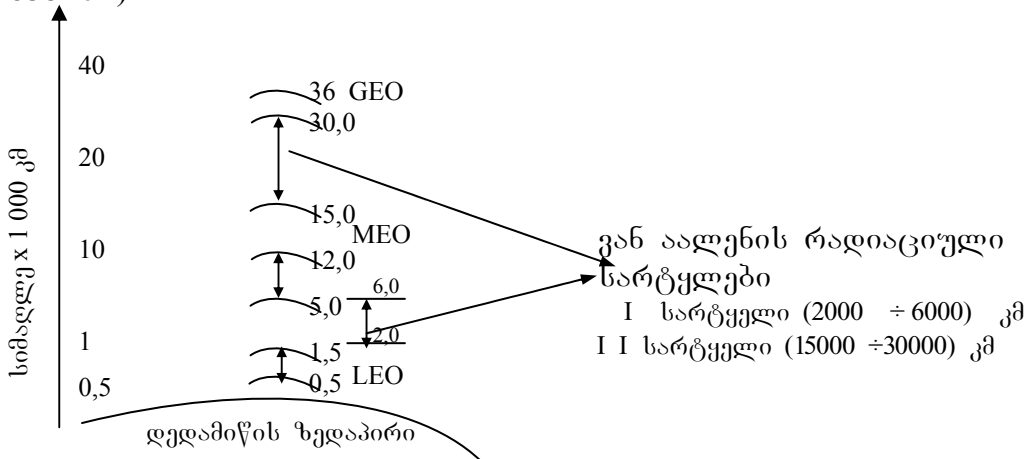
არჩევენ დედამიწის ირგვლივ ორბიტებს, რომლებზეც განლაგებენ დედამიწის ხელოვნურ თანამგზავრებს:

ა) ახლო ორბიტები - LEO (LOW Earht Orbit) (0,5-1,5) ათასი კილომეტრის სიმაღლე;

ბ) საშუალო ორბიტები – MEO (Medium Earht Orbit) (5-12) " _____";

გ) გეოსტაციონალური ორბიტები – GEO (Geostationari Earht Orbit) 36 " _____".

ეს ორბიტები დედამიწის ირგვლივ განლაგდება შემდეგ სიმაღლეებზე ნახ. 6.2).



ნახ. 6.2.

როგორც ნახაზიდან ჩანს დედამიწის ირგვლივ არსებობს ორი რადიაციული სარტყელი, აღმოჩენილი ვან აალენის მიერ, სადაც დიდი რადიაციის გამო ელექტრონული მოწყობილობები ვერ მუშაობენ ე.ი. თანამგზავრების გამოყენება შეუძლებელია, ამიტომ ამ სიმაღლის ორბიტებზე თანამგზავრებს არ უშვებენ.

თანამგზავრები გეოსტაციონალურ (GEO) ორბიტაზე ბრუნავენ დედამიწის ბრუნვის სინქრონულად. დედამიწის ღერძის ირგვლივ მათი ბრუნვის პერიოდი შეადგენს 24 სთ-ს, ამიტომ ასეთი თანამგზავრები მუდმივად არიან დედამიწის რომელიმე წერტილის თავზე განლაგებული („ჩამოკიდებული“). ამასთანავე ეს წერტილი განლაგებული უნდა იყოს აუცილებლად ეკვატორის თავზე, რადგან სხვა შემთხვევაში დედამიწის „კვერცხისებური“ ფორმის გამო მისი პოლუსების ცენტრიდან დაშორება მცირეა, ეკვატორისა კი დიდი და იქმნება იმის საფრთხე, რომ ეკვატორთან დიდი მიზიდულობის გამო თანამგზავრი ჩამოვარდება დედამიწაზე, პოლუსთან კი მოწყდება ორბიტას და გაფრინდება კოსმოსში. ამ ორბიტაზე თანამგზავრების დაშორება დედამიწიდან შეადგენს 35786 კმ. (≈36000 კმ). ამ ორბიტებზე განლაგებული თანამგზავრები ფართოდ გამოიყენება მრავალარხიანი სატელეფონო სისტემებისათვის, სატელევიზიო პროგრამების გადაცემისათვის, ინტერნეტ-ქსელის არხების შესაქმნელად და ა.შ. ამ ორბიტის

ერთ-ერთ დადებით მხარეს წარმოადგენს აგრეთვე ის, რომ თანამგზავრის დედამიწის ზედაპირის მიმართ უძრაობის გამო თანამგზავრისადმი ერთხელ დამიზნებული ანტენა მუდმივად ინარჩუნებს თავის მდგომარეობას და არ სჭირდება ავტომატური დამიზნების და მიმართულების შენარჩუნების რთული მექანიკური სისტემები.

MEO-ორბიტაზე (5000÷12000კმ) მბრუნავი თანამგზავრების დედამიწის ირგვლივ გარსშემოვლის პერიოდი საშუალოდ 6 სთ-ის ტოლია.

LEO - ორბიტა ყველაზე ახლო ორბიტაა. გარსშემოვლის პერიოდი საშუალოდ 90-წთ-ს შეადგენს. რადგან თანამგზავრი ასე სწრაფად მოძრაობს, იგი დედამიწის ერთი რომელიმე პუნქტიდან ჩანს მცირე დროის განმავლობაში – 10-15 წთ და ცხადია მხოლოდ ამ დროის განმავლობაში შეიძლება გამოყენებული იქნას თანამგზავრი კავშირისათვის. სამაგიეროდ მას აქვს ის უპირატესობა, რომ დედამიწის ზედაპირიდან მცირე დაშორების გამო, როგორც დედამიწაზე არსებული მიმღებ-გადამცემის, ასევე თანამგზავრზე არსებული მიმღებ-გადამცემის სიმძლავრეები შეიძლება იყოს მცირე, რაც იძლევა მათი მობილური კავშირისათვის გამოყენების შესაძლებლობას.

თანამგზავრული მობილური კავშირისათვის გამოიყენება MEO და LEO ორბიტები. GEO ორბიტის ამ მიზნისათვის გამოყენება შეუძლებელია თანამგზავრის დიდი დაშორების გამო, გასხივების დიდი საჭირო სიმძლავრის აუცილებლობით. დღეისათვის არსებობს შემდეგი სახის თანამგზავრული მობილური სისტემები (იხ. ცხრილი 6.1).

ცხრილი 6.1.

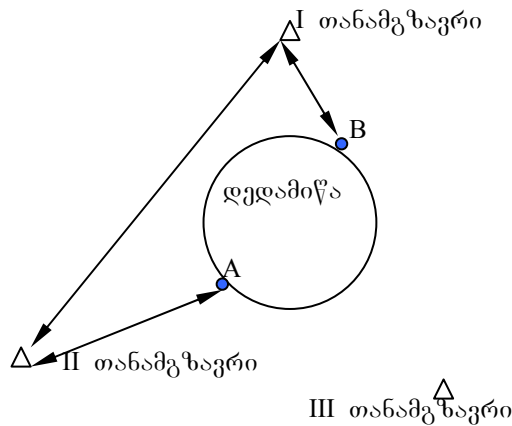
სისტემა/პარამეტრები	ირიდიუმი	გლობალსტარი LEO	ICO MEO	ტელედესიკი LEO
თანამგზავრების რაოდენობა	66+6	48+4	10+2	288
სიმაღლე, კმ	780	1414	10390	700
დაფარვის ტერიტორია	მთლიანი მსოფლიო	±70 ⁰ განედები	მსოფლიო დაფარვა	მსოფლიო დაფარვა
არსების რაოდენობა (სატელე-ფონო)	4000	2700	4500	2500
ღირებულება	4,4 მილიარდი \$	2,9 მილიარდი \$	4,5 მილიარდი \$	9 მილიარდი \$

რადგან თანამგზავრები დედამიწის რომელიმე წერტილის მხედველობის არეში ძალზე ცოტა ხანს იმყოფებიან მყარი კავშირისათვის გამოიყენებენ თანამგზავრების ჯაჭვს – ერთი თანამგზავრის მხედველობის არიდან გასვლის შემდეგ შემოდის მეორე, შემდეგ მესამე და ა.შ. მაგალითად სისტემა ირიდიუმში

არის 11 თანამგზავრისაგან შედგენილი 6 ჯაჭვი, სულ 66+6 ნიშნავს, რომ 66 აქტიური თანამგზავრია, ხოლო 6 – სათადარიგო, რომლებიც დაიკავებენ აქტიური თანამგზავრების ადგილებს ორბიტაზე მათი მწყობრიდან გამოსვლის შემთხვევაში.

გეოსტაციონალური თანამგზავრების გამოყენების შემთხვევაში მთლიანად მსოფლიოს ტერიტორიის დასაფარავად საკმარისია 3 თანამგზავრი. ამ შემთხვევაში თუ დედამიწის ორი წერტილიდან ერთდროულად არ ჩანს ერთი თანამგზავრი, მაშინ კავშირი დამყარდება ორი თანამგზავრის გავლით (ნახ. 6.3).

დედამიწის პოლუსებზე კავშირისათვის გამოიყენება ელიფსურ ორბიტაზე მოძრავი თანამგზავრები. მათი მინიმალური დაშორება დედამიწის ზედაპირიდან 100-120 კმ-ია. ამ წერტილს პერიგეა ეწოდება. მაქსიმალური დაშორება შეადგენს 40000 კმ. და მას აპოგეა ეწოდება. 2 ელიფსურ ორბიტაზე მოძრავი თანამგზავრი საკმარისია დედამიწის დიდი ტერიტორიის დასაფარავად.



ნახ. 6.3..

თაზო VII

უძრავი და მოძრავი გამოსახულებების გადაცემა. ტელეხელვა

7.1. უძრავი გამოსახულებების გადაცემა

უძრავი გამოსახულებების გადაცემას ადგილი აქვს ე.წ. ფოტოტელეგრაფიაში და ფაქსიმილური გადაცემის დროს. ორივე შემთხვევაში გადაიცემა გამოსახულების კადრი. უძრავლეს შემთხვევებში უძრავი გამოსახულების ფორმატი A-4 ზომისაა. გადამცემ მოწყობილობაში ხდება გადასაცემი გამოსახულების „წაკითხვა“ სტრიქონულად, ე.წ. გამოსახულების გაშლა. ტელეგრაფიაში და ფაქსიმილურ გადაცემებში გამოიყენება ე.წ. „პროგრესული“ გაშლა. გადასაცემი სტრიქონების რაოდენობა განსაზღვრავს გამოსახულების ხარისხს. ნორმალური ხარისხის გამოსახულების მისაღებად საჭირო სტრიქონების რაოდენობა, მოსული გადასაცემი გამოსახულების ერთ მილიმეტრზე, უნდა იყოს 5-15-ის ფარგლებში. ცხადია, დიდი რაოდენობის სტრიქონების გადასაცემად საჭირო იქნება დიდი დრო. ამიტომ აქ მოქმედებს პრინციპი: გადაცემის მცირე დრო – დაბალი ხარისხი, დიდი დრო – მაღალი ხარისხი.

ფოტოტელეგრაფიასა და ფაქსიმილურ კავშირში გადამცემ მოწყობილობაში გადასაცემი კადრის წაკითხვისათვის გამოიყენება ე.წ. „სინათლის ლაქა“, რომელიც დაეცემა გადასაცემი გამოსახულებას და აირეკლება მისგან. ცხადია, თუ გამოსახულების ელემენტი, რომელზეც ეცემა ეს ლაქა (სინათლის სხივი) შავია, მისგან არეკლილი სინათლის სხივის ინტენსივობა მინიმალური იქნება, თეთრი ელემენტის შემთხვევაში კი არეკლილი სხივის ინტენსივობა მაქსიმალური იქნება. პრაქტიკულად, ხდება არეკლილი სხივის ინტენსივობის მოდულაცია გადასაცემი ელემენტის ფერის (შავი ან თეთრი) შესაბამისად. არეკლილი სხივი ხვდება ფოტოელემენტში, რომელშიც იგი გარდაიქმნება შესაბამის დენად (ძაბვად). სინათლის სხივის ლაქა ზემოთ აღწერილი გაშლის მეთოდით სტრიქონ-სტრიქონ გაივლის გამოსახულების ყველა ელემენტს და შესაბამისად წარმოიქმნება გამოსახულების შესაბამისი ელექტრული სიგნალი.

ფოტოტელეგრაფული სიგნალი მრავალგრადაციულია, ე.ი. ის აღიქვამს როგორც შავ და თეთრ ფერებს, ასევე ტონალობას ამ ორ უკიდურეს ფერებს შორის (მაგ. ნაცრისფერს). ამიტომ მიღებული გამოსახულება შავ-თეთრი ფოტოგამოსახულების ანალოგიურია. ამიტომ ეწოდება ამ მეთოდს ფოტოტელეგრაფია. ფაქსიმილური გადაცემის დროს გადაიცემა ძირითადად ტექსტური გამოსახულებები, ორდონიანი (შავი და თეთრი) პრინციპით. ასეთ გადაცემას ორგრადაციანი გადაცემა ეწოდება. თანამედროვე ფაქსიმილური აპარატებით გადაცემის სისწრაფე (კადრის გადაცემის დრო) დამოკიდებულია არა მხოლოდ გაშლის სტრიქონების რაოდენობაზე, არამედ კავშირის არხით გადაცემის სისწრაფეზე. ამიტომ, თუ გამოიყენება კავშირის არხები კარგი ელექტრული მახასიათებლებით, რომლებიც უზრუნველყოფენ გადაცემის დიდ სისწრაფეს, გადასაცემი კადრი სწრაფად გადაიცემა. ცუდი არხების შემთხვევაში A4 ფორმატის გამოსახულების გადაცემას შეიძლება რამოდენიმე წუთი დრო დასჭირდეს.

მიმღებ მოწყობილობაში მიღებული ელექტრული სიგნალით უნდა დაიბეჭდოს გამოსახულების (ფოტოტელეგრაფის, ფაქსის) კადრი. ძველი სისტემის ფოტოტელეგრაფულ აპარატებში გამოსახულების ჩაწერისათვის გამოიყენებოდა ჩვეულებრივი მელნიტ საწერი მეთოდები და მოწყობილობები. ამჟამად გამოიყენება ლაზერული საბეჭდი მოწყობილობები. ფაქსიმილურ ტექნიკაში შესაძლებელია როგორც სპეციალური ფაქსიმილური ქაღალდის გამოყენება (ელექტროქიმიური ან თერმული სინთეზის მეთოდით) ან ლაზერული პრინტერით ბეჭდვა ჩვეულებრივ საკანცელარიო ქაღალდზე.

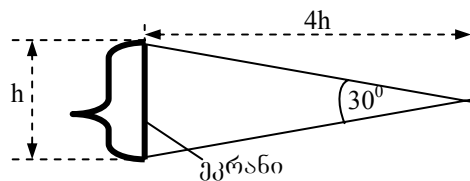
72. ტელევიზიის ფიზიკური საფუძვლები

სატელევიზიო გამოსახულების საბოლოო მიმღებ ორგანოს წარმოადგენს ადამიანის მხედველობითი სისტემა. ამიტომ სატელევიზიო გადაცემის პრინციპების განსაზღვრისათვის გათვალისწინებულია მხედველობის თვისებები და შესაძლებლობები.

მხედველობის სისტემა შედგება სინათლის სხივის მიმღებისაგან – თვალისაგან და ნერვული ბოჭკოებისაგან, რომლებიც გარდაქმნიან მხედველობით ინფორმაციას და მიაწოდებენ ადამიანის ტვინს. ადამიანის ტვინში, კერძოდ, მისი ქერქის მხედველობით მონაკვეთებზე ხდება ინფორმაციის გაშიფრვა და გამოსახულების აღქმა.

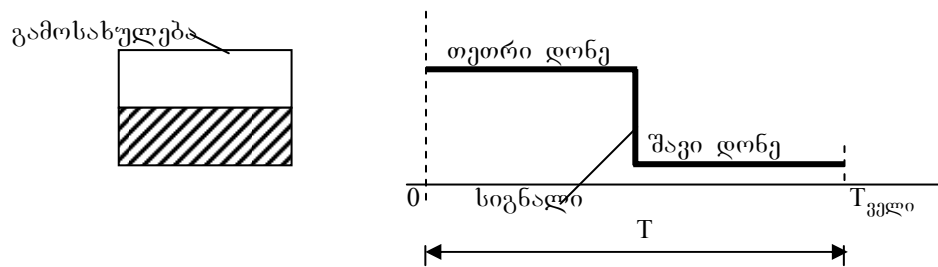
ადამიანის თვალს გააჩნია ინერციულობა, ანუ აღქმული გამოსახულების გარკვეული დროით დამახსოვრების შესაძლებლობა. სწორედ თვალის ეს თვისება უდევს საფუძვლად მოძრავი გამოსახულების გადაცემას – ტელევიზიას. პრინციპში, სატელევიზიო მოძრავი გამოსახულება წარმოადგება უძრავი გამოსახულებების რიგისაგან, რომლებიც გარკვეული სისწრაფით მონაცვლეობენ (გადაიცემიან). ამ მხრივ სატელევიზიო გამოსახულებების გადაცემა მსგავსია კინოსი, სადაც როგორც ცნობილია, უძრავი გამოსახულებები (კადრები) ერთმანეთის მიყოლებით განლაგებულია ფოტოლენტზე და საპროექციო კონოპარატების საშუალებით, წამში 25 კადრის სისწრაფით დასხივდება კინოეკრანზე. ეს სისშირე – 25 კადრი/წმ შემთხვევით არ არის შერჩეული. უკვე განმეორების სისწრაფის შემთხვევაში $f_{კადრი} > (16 - 20)$ ჰც ადამიანის თვალი ინერციულობის გამო ვეღარ აღიქვამს კადრებს ცალ-ცალკე და უძრავი გამოსახულებების მიმდევრობას თვალი აღიქვამს როგორც მოძრავს. $f_{კადრი} = 20$ ჰც გამოსახულებაში უძრაობის ელემენტებს თვალი საერთოდ ვეღარ ამჩნევს. ამიტომ სატელევიზიო გამოსახულებების გადაცემის დროს თითოეული კადრის გადაცემა ხდება სისწრაფით $f_{კადრი} = 25$ ჰც, რომელსაც საკადრო სისშირე ეწოდება.

გამოსახულების კადრების გადაცემა ტელევიზიაში ხდება ზემოთ აღწერილი „გაშლის“ მეთოდით. აქ დასადგენია მხოლოდ ის, თუ რა რაოდენობის სტრიქონებად უნდა მოხდეს გამოსახულების კადრების გაშლა. გამოსახულების აღქმა მიმღებ მოწყობილობაში ხდება სატელევიზიო მიმღების ეკრანით. მიღებულია, რომ ყველაზე კარგად გამოსახულების აღქმა შესაძლებელია, თუ ტელევიზორის მაცურებელი ეკრანისაგან ეკრანის სამაღლის (h) 4-ჯერ მეტ მანძილზე ($4h$) იქნება განლაგებული (ნახ. 7.1). ამ შემთხვევაში მაცურებელი ეკრანს ხედავს 30° კუთხით. თუ ეკრანს „გაეშლით“ n რაოდენობის სტრიქონებად, მაშინ ხედვის კუთხე ორ სტრიქონს შორის იქნება $\theta = (30/n)^\circ$. დამტკიცებულია, რომ თუ $n=625$, მაშინ θ კუთხე იმდენად მცირე იქნება, რომ მაცურებელი ეკრანის სტრიქონულ სტრუქტურას ვერ შეამჩნევს და გამოსახულება გამონდება როგორც ერთი მთლიანი (არა სტრიქონული). ამიტომ ტელევიზიაში სტრიქონების რაოდენობა მიღებულია 625-ის ტოლი.



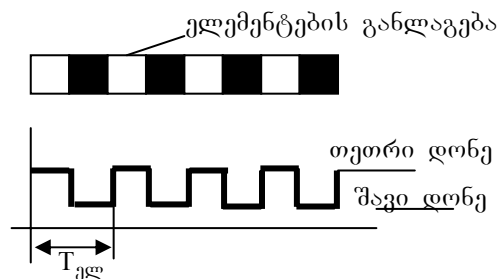
ნახ. 7.1.

განვიხილოთ სატელევიზიო სიგნალის სიხშირული დიაპაზონი. თანამედროვე ტელევიზიაში გამოიყენება ე.წ. „სტრიქონგამოშვებით“ გაშლა, რაც შემდეგში მდგომარეობს. თითოეულ სატელევიზიო კადრს გადასცემენ ორი მიმართვით: ჯერ გადასცემენ კენტი ნომრების სტრიქონებს (1, 3, 5 ...), შემდეგ ლუწი ნომრების სტრიქონებს (2, 4, 6 ...). კენტი სტრიქონების ერთობლიობა შეადგენს ერთ ველს, ლუწი სტრიქონებისა კი – მეორე ველს. ამგვარად, სატელევიზიო კადრი შედგება ორი ველისაგან. რადგან მიღებულია, რომ კადრების გადაცემის სისწრაფე $f_{კად} = 25$ ჰც, მაშინ ველების გადაცემის სისწრაფე იქნება 2-ჯერ მეტი, ე.ი. $f_{ველ} = 50$ ჰც. ყველაზე დაბალი სიხშირე იქნება მაშინ, როდესაც გადასაცემი გამოსახულების ერთი ველის პერიოდში სიგნალი მხოლოდ ერთი პერიოდით შეიცვლება. ეს მოხდება მაშინ, როდესაც გადასაცემი ველის ნახევარი პერიოდის განმავლობაში ვთქვათ თეთრი გამოსახულებაა, მეორე ნახევარპერიოდის განმავლობაში კი – შავი (ნახ. 7.2). რადგან ველის განმეორების სიხშირე $f_{ველ} = 1/T = 50$ ჰც, ამიტომ სატელევიზიო გამოსახულების მინიმალური სიხშირე $f_{min} = 50$ ჰც.



ნახ. 7.2.

სიგნალის შემადგენლობაში ყველაზე მაღალი სიხშირე შემდგენიარად გამოითვლება: როგორც აღვნიშნეთ, სატელევიზიო კადრი შეიცავს 625 სტრიქონს (იშლება 625 სტრიქონად). იმისათვის, რომ გამოსახულების სიმკვეთრე (ხარისხი) თანაბარი იყოს როგორც ვერტიკალური, ისე ჰორიზონტალური მიმართულებით, საჭიროა თითოეულ სტრიქონზე ელემენტები განლაგდეს ისეთივე დაშორებით, როგორი დაშორებაცაა ვერტიკალური მიმართულებით. თანამედროვე ტელევიზორების ეკრანები სტანდარტულია და ეკრანის სიგანის შეფარდება სიმაღლესთან შეადგენს 4/3. ე.ი. თუ ვერტიკალური მიმართულებით სტრიქონების (ელემენტების) რაოდენობა 625-ის ტოლია, ჰორიზონტალური მიმართულებით ეს რაოდენობა ტოლი იქნება $4/3 \times 625 = 833$. ყველაზე მაღალი სიხშირე იქნება, თუ გამოსახულების ელემენტები ჭადრაკულადაა განლაგებული სტრიქონზე (ნახ. 7.3).



ნახ. 7.3.

მაშინ ერთ სტრიქონზე გვექნება $833/2=416,5$ პერიოდი. ერთი ველის გადაცემის დროს მაქსიმალური სიხშირე გამოითვლება ასე:

$$f_{max} = 312,5 \times 416,5 \times 50 \approx 6\,500\,000 \text{ ჰც} = 6,5 \text{ მგჰც.}$$

ე.ი. სატელევიზიო სიგნალის სიხშირული დიაპაზონი შეადგენს

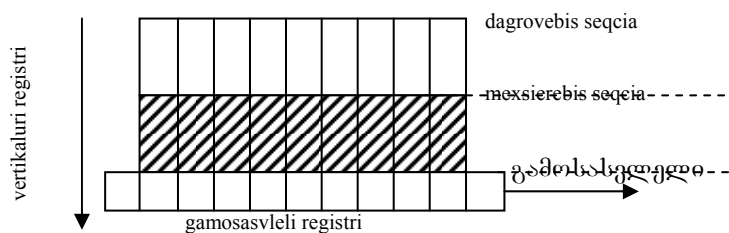
$$50 \text{ ჰც} - 6,5 \text{ მგჰც.}$$

სატელევიზიო სიგნალის სხვა პარამეტრებია: კადრების განმეორების სიხშირე $f_{კად} = 25$ ჰც, ველების განმეორების სიხშირე $f_{ველ} = 50$ ჰც, სტრიქონების განმეორების სიხშირე $f_{სტრ} = 625 \times 25 = 15625$ ჰც.

7.3. ციფრული ფოტო (ვიდეო) კამერების აგების საფუძვლები

1970-1980 წ.წ. შეიქმნა ვიდეოსიგნალების ფორმირების პრინციპულად განსხვავებული მეთოდი მუხტითი კავშირის ხელსაწყოების გამოყენებით. ამჟამად წარმოებადი ციფრული სატელევიზიო კამერები, ციფრული ფოტოკამერები, დაცვითი სიგნალიზაციის, ვიდეოთვალყურის სისტემები მხოლოდ ამ პრინციპით მოქმედებენ.

მუხტითი კავშირის ხელსაწყოების (მკხ) (რუსულად ПЗС-прибор с зарядовой связью) მოქმედების პრინციპი იმაში მდგომარეობს, რომ აქ გამოსახულების გაშლის სისტემა მოქმედებს ელექტრონულ-ციფრული ხელსაწყოების – ძვრის რეგისტრების გამოყენებით. მკხ-ს მოქმედების უმარტივესი პრინციპი ნაჩვენებია ნახაზზე 7.4.



ნახ. 7.4.

გადასაცემი გამოსახულება ლინზის საშუალებით პროექტირდება დაგროვების სექციაში, რომელიც წარმოადგენს ვერტიკალური სვეტებისაგან შექმნილ ელექტრონულ სისტემას. პროექტირებული გამოსახულების განათებულობის შესაბამისად იქმნება ე.წ. „პოტენციალური ორმოები“, ანუ იქმნება პოტენციალური რელიეფი. სატელევიზიო კადრის დროის განმავლობაში ხდება დაგროვების სექციაში ამ განათებულობის შესაბამისი პოტენციალური რელიეფის შექმნა, შემდეგ ეს ინფორმაცია ვერტიკალური რეგისტრის საშუალებით სწრაფად სტრიქონ-სტრიქონ გადმოიწერება მეხსიერების სექციაში, რომელიც შუქგაუმტარ გარემოშია. დაგროვების სექციაში იწყება შემდეგი კადრის პროექტირება, ხოლო ამ დროის განმავლობაში წინა კადრი მეხსიერების სექციიდან თანდათანობით გამოდის გამოსასვლელზე. კერძოდ, ეს კადრი სტრიქონ-სტრიქონ ჩამოდის გამოსასვლელ რეგისტრში, ამ რეგისტრიდან კი მიმდევრობით თითოეული სტრიქონი გამოიდევნება სქემის გამოსასვლელზე. ე.ი. ერთი სტრიქონი გამოსასვლელი ძვრის რეგისტრის საშუალებით გამოვა მარცხნიდან მარჯვნივ, მისი ბოლომდე განთავისუფლების შემდეგ მთლიანად შემდეგი სტრიქონი ჩამოიწევს ვერტიკალური ძვრის რეგისტრის საშუალებით და ა.შ. – 25-ჯერ ერთი წამის განმავლობაში.

გამოსახულების ხარისხს მკხ-ში განსაზღვრავს ელემენტების რაოდენობა, რომელიც სვეტებისა და სტრიქონების ნამრავლის ტოლია. ამ ელემენტებს პიქსელები ეწოდებათ. თანამედროვე მაღალი ხარისხის ვიდეო და ფოტოკამერებში პიქსელების რაოდენობა 3-10 მილიონია. უფრო დაბალი ხარისხის გამოსახულებების მისაღებად, მაგალითად ფოტოკამერებში, რომლებიც მობილური ტელეფონის აპარატებშია ჩამონტაჟებული, პიქსელების რაოდენობა 1-2 მილიონს აღწევს.

7.4. სატელევიზიო მაუწყებლობის ორგანიზაცია

სატელევიზიო გადამცემი კამერების საშუალებით ჩამოყალიბებული ვიდეოსიგნალების შორ მანძილზე გადასაცემად შესაძლებელია გამოყენებული იქნას მიმმართველი გადამცემი სისტემების ნებისმიერი სახე და კონფიგურაცია – საკაბელო სისტემები, ოპტიკურ-ბოჭკოვანი სისტემები, რადიოსისტემები, თანამგზავრული სისტემები. ვიდეოსიგნალების აღნიშნული სისტემებით გადასაცემად, როგორც წესი, ხდება ვიდეოსიგნალების სიხშირული სპექტრის (50 კჰც – 6,5 მგჰც) გადატანა იმ სიხშირულ დიაპაზონში, რა სიხშირის სიგნალებიც გადაიცემა მოცემული მიმმართველი სისტემით.

ITU-ს მიერ რადიომეთოდებით სატელევიზიო გადაცემების ორგანიზაციისათვის (სატელევიზიო მაუწყებლობა) გამოყოფილია შემდეგი სიხშირული დიაპაზონები:

ა) მეტრულ დიაპაზონში – 12 არხი

1-2 არხი (48,5 – 66) მგჰც;

3-5 არხი (76 – 100) მგჰც;

6-12 არხი (174 – 230) მგჰც;

ბ) დეციმეტრულ დიაპაზონში

21-34 არხი (470 – 582) მგჰც;

35-82 არხი (582 - 960) მგჰც.

მეორე და მესამე არხებს შორის არსებულ (66 - 73) მგჰც დიაპაზონში გათვალისწინებულია ულტრამოკლე ტალღური დიაპაზონის რადიოსამაუწყებლო სამსახურის ორგანიზაცია.

გარკვეული შეუსაბამობაა (88 - 100) მგჰც სიხშირულ დიაპაზონში. ეს დიაპაზონი მიკუთვნებული აქვს FM მაუწყებლობას (88 ÷ 108 მგჰც). მაგრამ, რადგან აქ მე-3 – მე-5 სატელევიზიო არხების სიხშირული სპექტრებია განლაგებული, (ძირითადად მეოთხე არხის) მეოთხე არხის ბგერითი თანხლება 91,7 მგჰც ემთხვევა FM დიაპაზონის შესაბამის სამაუწყებლო სიხშირეს.

სატელევიზიო პროგრამების გავრცელება ხდება საკაბელო ქსელების საშუალებითაც. აქ გამოიყენება 1-12 არხის და დეციმეტრული დიაპაზონის არხების სიხშირეები.

VIII თავი

ტელეკომუნიკაციის ქსელებისა და კომუტაციის სისტემების აგების პრინციპები

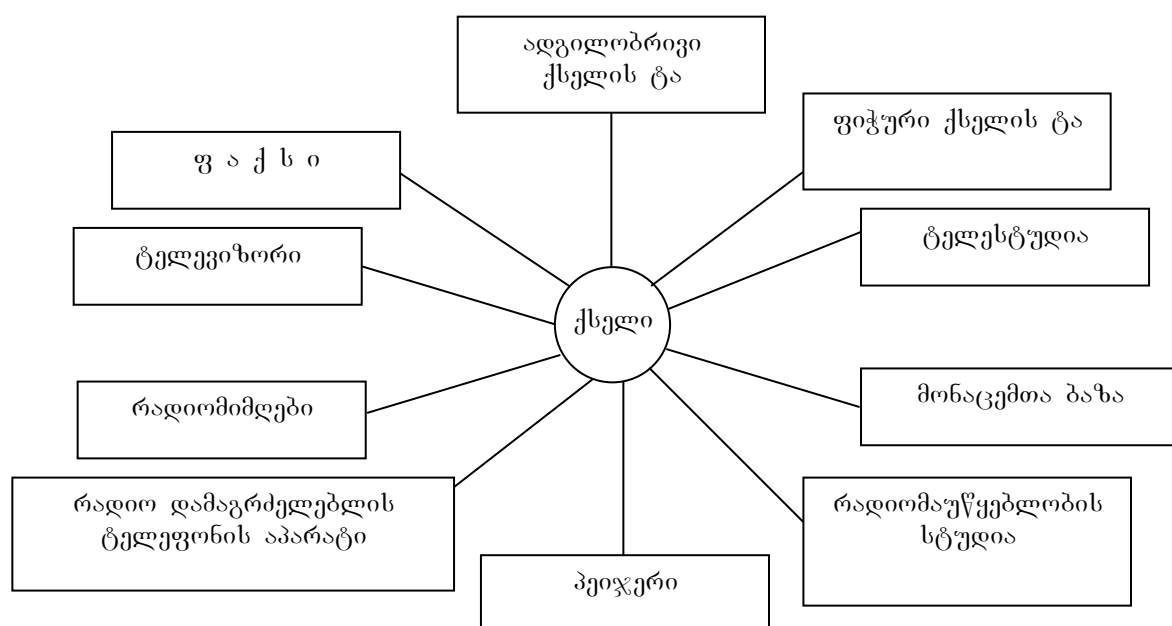
8.1. ტელეკომუნიკაციის ქსელები და სააბონენტო ტერმინალები

ელექტროკავშირის ქსელი წარმოადგენს ტექნიკურ საშუალებათა კომპლექსს, რომელიც უზრუნველყოფს ნებისმიერი სახის ინფორმაციის (სამეტყველო, უძრავი და მოძრავი გამოსახულება, დოკუმენტი და ა.შ.) გადატანას ელექტრომაგნიტური სიგნალების გავრცელების სხვადასხვა გარემოს გამოყენებით.

ელექტროკავშირის ქსელი ასრულებს ორ ძირითად ფუნქციას: ქსელთან შეღწევას (მიერთებას) და კომუტაციას (შეერთების დამყარებას მომხმარებლებს შორის). ქსელთან შეერთებას უზრუნველყოფს დამაბოლოებელი ტექნიკური მოწყობილობა (ტერმინალი) (ნახ. 8.1), რომელიც თავსდება უშუალოდ მომხმარებელთან. შეერთების დამყარება და ინფორმაციის გადაცემა განისაზღვრება სპეციალური წესებით, რომლებიც თავმოყრილია ურთიერთქმედების ე.წ. პროტოკოლებში.

ელექტროკავშირის ძირითადი სახეებია: ტელეგრაფი, ტელეფონი, რადიოკავშირი, ტელეხედვა, მონაცემების გადაცემა, ინტერნეტის ქსელი.

გადაცემის ციფრული სისტემებისა და ციფრული კომუტაციის გამოყენებით შესაძლებელი გახდა ინტეგრალური მომსახურების ქსელების შექმნა.



ნახ. 8.1. დამაბოლოებელი ტექნიკური საშუალებები

ტელეკომუნიკაციის ქსელების ფართო მოდერნიზაციამ და დამაბოლოებელი მოწყობილობების დიდმა ნაირსახეობამ წარმოშვა საერთო სარგებლობის ქსელთან მათი მიერთების პრობლემები.

ტელეკომუნიკაციის ქსელების მიერ აბონენტისათვის გაწეული მომსახურება პირობითად შეიძლება დაყვით ორ კატეგორიად: ლაპარაკის გადაცემა და მონაცემების გადაცემა. ლაპარაკის გადაცემისას აბონენტს გამოეყოფა არხი ანალოგიური დაბოლოებით რომელთანაც მიერთებულია ჩვეულებრივი ტელეფონის აპარატი (ტა), მოდემი ან ფაქსიმილური აპარატი. მონაცემების გადაცემა წარმოებს ქსელში ციფრული არხების გამოყენებით.

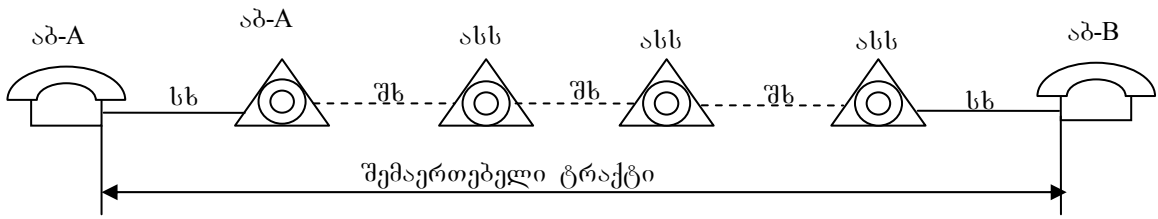
ახალი თაობის ტელეფონის სადგურები აგებულია არხების დროითი დაყოფითა (ციფრული კომუტაცია) და ინფორმაციის გადაცემის ციფრული მეთოდით. მაგრამ აბონენტის ხაზი კვლავ რჩება ანალოგიური. ეს აიხსნება იმით, რომ აბონენტის ტა-ების უმრავლესობას არ გააჩნია ანალოგურ-ციფრული და ციფრულ-ანალოგური გარდამქმნელი მოწყობილობები.

„ციფრული აბონენტის ხაზის“ (DSL – Digital Subscriber Lines) ცნება დაკავშირებულია ე.წ. **ISDN** ქსელის გაჩენასთან, რომლის აგების არსი ჩვეულებრივი კომუტირებადი სატელეფონო ქსელის აგების ანალოგიურია. ასეთი ქსელის აბონენტთან მიყვანილია არა ანალოგური არხი, არამედ ციფრული არხი გადაცემის სიჩქარეებით 64-დან 144-მდე კბიტ/წამში. **ISDN** ტექნოლოგიისათვის დამუშავებული იქნა მოწყობილობა, რომელიც უზრუნველყოფს 64, 128, 2048 კბიტ/წმ სიჩქარეების ინფორმაციის ნაკადების ტრანსლირებას.

თუ სააბონენტო ხაზი ციფრულია, მაშინ მონაცემების გაცვლისათვის ქსელსა და დამაბოლოებელ მოწყობილობას შორის არაა საჭირო ციფრული სიგნალების გარდაქმნა ანალოგურში და შესაბამისად, არც მოდემია აუცილებელი.

8.2 ქალაქის სატელეფონო ქსელის აგების პრინციპი

ელექტრული კავშირგაბმულობის ყველაზე გავრცელებულ სახეს წარმოადგენს სატელეფონო კავშირი, რომელიც ელექტრული ენერჯის დახმარებით საშუალებას იძლევა დიდ მანძილზე იქნას გადაცემული სხვადასხვა სახის (ბგერითი, მონაცემები, ვიდეო) ინფორმაცია. ელექტროკავშირის ქსელებში კომუტაციის (შეერთება, გათიშვა) საშუალებით მყარდება კავშირი აბონენტების დამაბოლოებელ მოწყობილობებს შორის ინფორმაციის გადაცემის (მიღების) –თვის. კომუტაცია ხორციელდება საკომუტაციო კვანძებში (სკ), რომლებიც წარმოადგენენ ელექტროკავშირის ქსელის შემადგენელ ნაწილს. ელექტროკავშირის ქსელი წარმოადგენს ტექნიკურ საშუალებათა ერთობლიობას, რომელთა დანიშნულებაა ინფორმაციის გადაცემა (მიღება) და შედგება სააბონენტო ტერმინალისაგან (მაგალითად, ტელეფონის აპარატი-ტა), კავშირგაბმულობის ხაზებისა (არხები) და საკომუტაციო კვანძებისაგან.



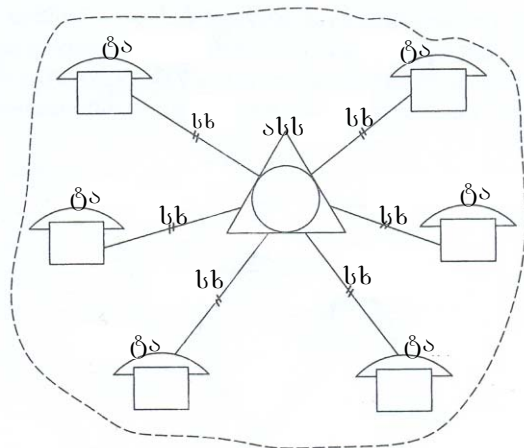
ნახ. 8.2. კავშირის სქემა აბონენტების ტერმინალებს შორის

სააბონენტო ტერმინალები უერთდებიან საკომუტაციო კვანძს სააბონენტო ხაზებით (სხ). ხაზებს, რომლებითაც ერთმანეთს უერთდებიან ერთი დასახლებულ პუნქტში განლაგებული კვანძები, ეწოდებათ შემაერთებელი ხაზები (შს). საკომუტაციო კვანძს, რომელშიც ჩართული არიან სააბონენტო ხაზები, ეწოდებათ საკომუტაციო სადგური.

სახაზო და სასადგურო მოწყობილობების ერთობლიობას, რომელთა დანიშნულებაა სააბონენტო მოწყობილობების ურთიერთდაკავშირება, ეწოდება შემაერთებელი ტრაქტი.

სატელეფონო ქსელის აგებაზე გაწეული დანახარჯების დიდ ნაწილს წარმოადგენს დანახარჯები სახაზო (სააბონენტო და შემაერთებელი) მეურნეობაზე, ამიტომ დასახლებული პუნქტის (ქალაქის) სატელეფონო ქსელის ტევადობიდან გამომდინარე ქსელი შეიძლება იქნას აგებული შემდეგი სტრუქტურებით:

1. არადარაიონებული ქსელები შედგება ერთი სატელეფონო სადგურისაგან. ქსელის მაქსიმალური ტევადობაა 10000 ნომერი (ელექტრომექანიკური ავტომატური სატელეფონო სადგურების შემთხვევაში) ოთხნიშნა ნუმერაციით (ნახ. 8.3).



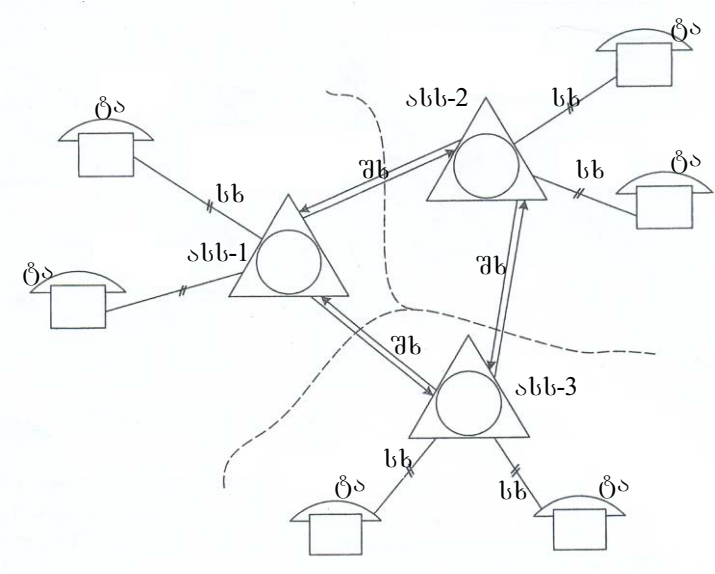
აღნიშვნები:

- ასს – ავტომატური სატელეფონო სადგური;
- ტა - ტელეფონის აპარატი;
- სს - სააბონენტო ხაზი

ნახ. 8.3. არადარაიონებული ქსელები.

2. დარაიონებული ქსელები პრინციპით - „თითოეული-თითოეულთან“, ხუთნიშნა ნუმერაციით. ქსელის მაქსიმალური ტევადობაა 80000 აბონენტი (ინდექსები „0“ და „8“ არ გამოიყენება, რადგან ეს ციფრები სპეცსამსახურებსა და საქალაქთაშორისო

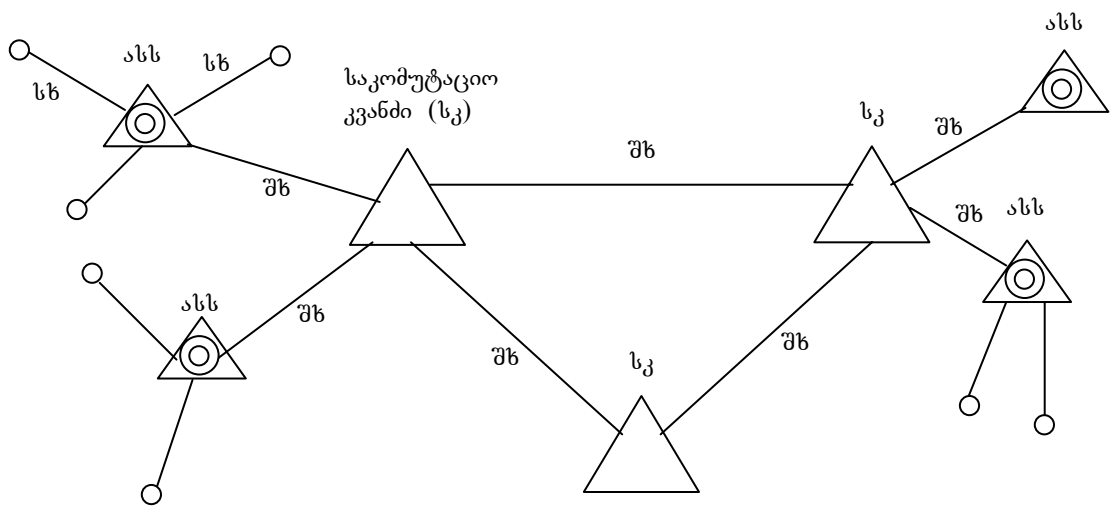
კავშირზე გასვლის ინდექსებია). ასეთი ქსელები ფუნქციონირებს ქალაქებში მოსახლეობით 500000 მცხოვრებამდე (ნახ. 8.4).



- აღნიშვნები:
- ასს – ავტომატური სატელეფონო სადგური;
 - ტა - ტელეფონის აპარატი;
 - სს - სააბონენტო ხაზი;
 - შს - შემაერთებელი ხაზი

ნახ. 8.4. დარაიონებული ქსელები.

3. უფრო დიდი ტევადობების შემთხვევაში, სადაც აუცილებელია 6 და 7 ნიშნა ნუმერაცია, ქსელის აგება ხორციელდება შესაბამისად შემავალი (6 ნიშნა ნუმერაციის შემთხვევაში) და შემავალი და გამავალი კვანძების გამოყენებით (7 ნიშნა ნუმერაციის შემთხვევაში) (ნახ. 8.5).



ნახ. 8.5. დარაიონებული ქსელის აგება კვანძწარმოქმნით

8.3. ადგილობრივი სატელეფონო ქსელის სააბონენტო ხაზების აგების პრინციპი.

მათი ადაპტაცია თანამედროვე ქსელებში

სატელეფონო ქსელის სააბონენტო ტერმინალები საკომუტაციო სადგურში ჩართულია სააბონენტო ხაზების (სხ) საშუალებით. თანამედროვე ტერმინოლოგიაში მათ ხშირად „ბოლო მილს“ (last – mile) უწოდებენ.

ადგილობრივი სატელეფონო ქსელის თითოეული სააბონენტო ხაზი წარმოადგენს ხაზის მონაკვეთს სატელეფონო სადგურში კაბელის ჩართვის წერტილიდან (ე.წ. კროსიდან) აბონენტის ტერმინალური მოწყობილობის (ტელეფონის აპარატი, ფაქსი და ა.შ.) ჩართვის წერტილამდე („როზეტკამდე“).

არსებული სააბონენტო ქსელის აგების ძირითად პრინციპს წარმოადგენს კარადული სისტემა. ამის მიხედვით სააბონენტო ხაზი იყოფა სამ ნაწილად (ნახ. 8.6.):

1. სააბონენტო ტერმინალისმიერთების წერტილიდან სატელეფონო გამანაწილებელ კოლოფამდე (გ.კ), რომელიც განთავსებულია დამაბოლოებელი ტერმინალის სიახლოვეს. კოლოფში თავს იყრის 10x2 ტერმინალის სატელეფონო წყვილი და ერთი სასინჯი წყვილი. ამ მონაკვეთის მაქსიმალური სიგრძე ჩვეულებრივ 150 –მდეა. სოფლის სატელეფონო ქსელისათვის ასეთ კოლოფს საკაბელო კოლოფი (სკ) ეწოდება და ის გათვალისწინებულია უფრო მძიმე, ატმოსფერული ზემოქმედების პირობებში ექსპლუატაციისათვის.

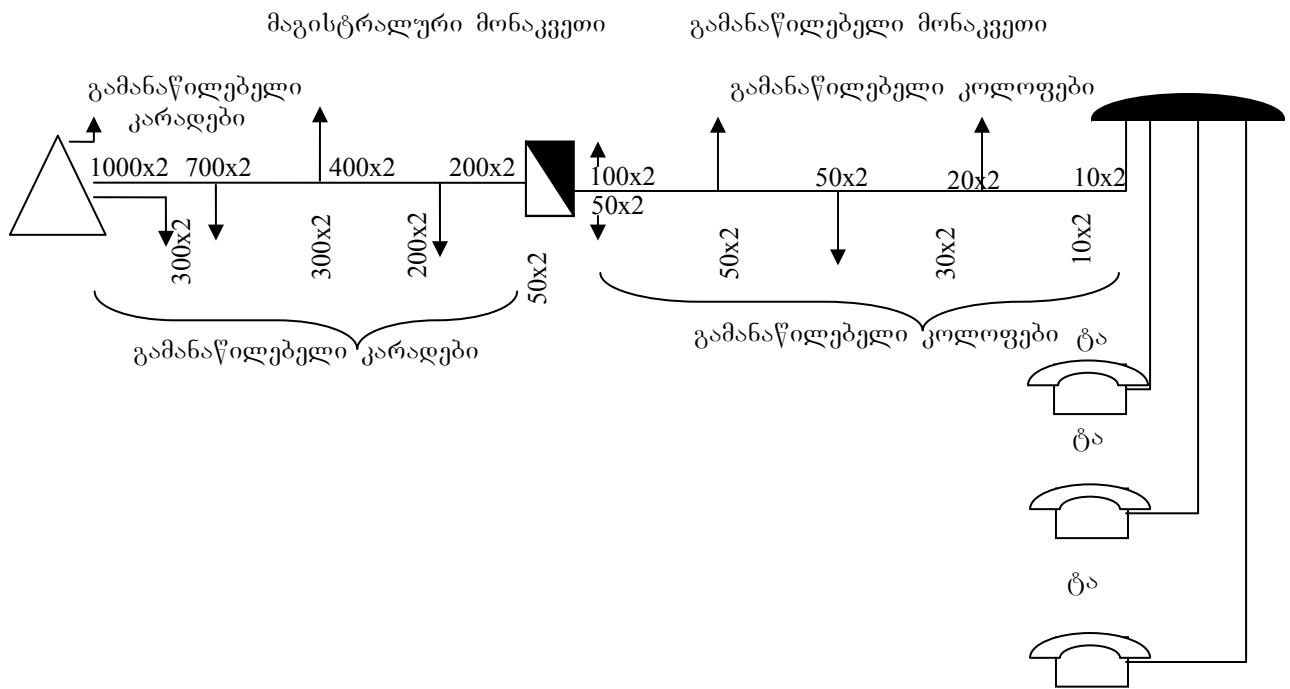
2. ადგილობრივი სატელეფონო ქსელის სააბონენტო ქსელის ხაზის გამანაწილებელი მონაკვეთი წარმოადგენს სააბონენტო ხაზის მონაკვეთს საკაბელო გამანაწილებელი კარადიდან აბონენტის პუნქტამდე - გამანაწილებელ კოლოფამდე;

3. ადგილობრივი სატელეფონო ქსელის სააბონენტო ხაზის მაგისტრალური მონაკვეთი წარმოადგენს ხაზის მონაკვეთს სადგურში, კაბელის ჩართვის წერტილიდან (კროსი) საკაბელო გამანაწილებელ კარადამდე.

აბონენტების გამანაწილებელი კოლოფები, რომლებიც იმყოფებიან საკომუტაციო სადგურიდან არაუმეტეს 500 მ რადიუსის ზონაში, უშუალოდ კარადების გარეშე არიან ჩართული საკომუტაციო სადგურში (პირდაპირი ჩართვის ზონა).

ნახ. 8.6. მოცემულია ადგილობრივი სატელეფონო ქსელის სააბონენტო ხაზის აგების მაგალითი. ნახაზზე მოცემულია საკომუტაციო სადგურიდან გამავალი 1000 წყვილიანი (1000x2) სააბონენტო ხაზის განაწილების სქემა.

მოცემულ მაგალითში ქსელის გასწვრივ მაგისტრალურ მონაკვეთებზე წყვილები ნაწილდებიან ცალკეულ გამანაწილებელ კარადებში, ჯერ 300 წყვილიან (300x2) შემდეგ კი – 200 წყვილიან (200x2) ჯგუფების სახით.



ნახ. 8.8. ადგილობრივი სატელეფონო ქსელის სატელეფონო ხაზის სახაზო მონაკვეთები

გამანაწილებელ მონაკვეთზე სააბონენტო ხაზები ნაწილდება ჯერ 50-იანი წყვილების (50x2) ხოლო შემდეგ (20x2) და (10x2) წყვილების სახით. სააბონენტო ხაზის სიგრძე ადგილობრივ სატელეფონო ქსელში შეადგენს საშუალოდ 2,5 კმ-ს.

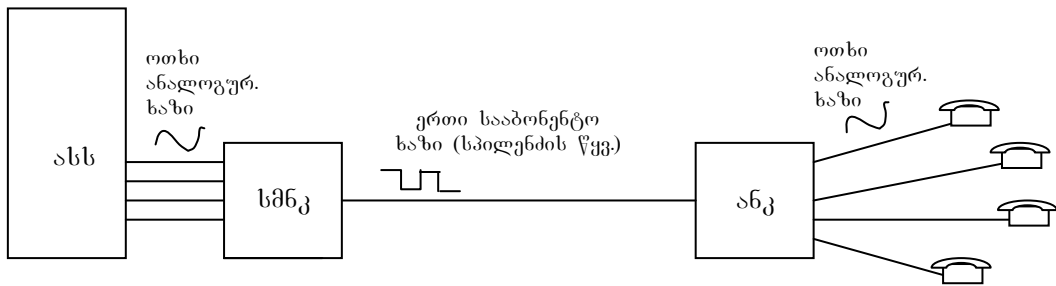
ადგილობრივი სატელეფონო ქსელის ყველაზე მნიშვნელოვან ნაწილს წარმოადგენს სააბონენტო ქსელი, ამიტომ დანახარჯები სააბონენტო ქსელის აგებაზე და ექსპლუატაციაზე მთელი ქსელის დანახარჯების დიდ ნაწილს შეადგენს. ამასთან არსებული სააბონენტო ხაზები მათი დაბალი გამტარუნარიანობის (ვიწროზოლოვნების) გამო აფერხებენ ქსელში მომსახურების ახალი სახეების დანერგვას. სპილენძის კაბელების (წყვილების) გამოყენებით აგებული ტრადიციული სატელეფონო ქსელებით მონაცემების მაღალი სიჩარით გადაცემის ორგანიზებისათვის ძირითად წინააღმდეგობებს წარმოადგენენ:

- ქსელებში გამოყენებული მოწყობილობები და კომპონენტები (მაგისტრალური და გამანაწილებელი კაბელები, შემაერთებელი მოწყობილობები, კროსები და დამცავი მოწყობილობები), რომლებიც გათვალისწინებული არიან ტრადიციული სატელეფონო მოსახურებისათვის;
- მილვის სიხშირული მახასიათებლები, რომლებიც ზღუდავენ გატარების ზოლს ტრადიციული სატელეფონო მომსახურების სიდიდემდე;

- არებული საკაბელო ქსელების დაძველება და შესაბამისად მათი მახასიათებლების გაუარესება მონტაჟის ძველი ტექნოლოგიის ან გარემო ზემოქმედების (მაგ. ბუნებრივი ფაქტორების) შედეგად.

ზემოთქმულიდან გამომდინარე, მომსახურების თანამედროვე სახეებისა და ტერმინალური მოწყობილობების დანერგვის პრობლემას წარმოადგენს ის, რომ არსებული სააბონენტო ქსელის მაღალი გამტარუნარიანობის მქონე თანამედროვე სახაზო მოწყობილობებით (მაგ, ოპტიკური კაბელებით) მოკლე ვადებში ერთდროული სრული შეცვლა ეკონომიურად შეუძლებელია. ამიტომ, საკმაოდ ხანგრძლივი პერიოდის განმავლობაში ძირითადი გადაწყვეტილებების მიღება დაკავშირებული იქნება არსებული სახაზო – საკაბელო მოწყობილობების გამოყენებასთან. ამასთან დაკავშირებით უკანასკნელ პერიოდში არსებულ სააბონენტო ხაზებზე მათი რეაბილიტაციის მიზნით, ფართო გამოყენება ჰპოვეს ციფრულმა შემჭიდროვების აპარატურამ და სხვადასხვა სიჩქარის ციფრული სააბონენტო ხაზების (xDSL) ტექნოლოგიამ. x აღნიშნავს კონკრეტულ ტექნოლოგიას.

აბონენტის ხაზის შემჭიდროვების აპარატურა აგებულია ციფრული ნაკადების მულტიპლექსირების პრინციპით ნახ.8.7. სადგურის ოთხი აბონენტის კომპლექტიდან გამომავალი ანალოგური სააბონენტო სააბონენტო ხაზი ჩართულია დამკვირვების სასადგურო მოდულის ნახევარკომპლექტში (სმნკ), სადაც ანალოგური სიგნალები გარდაიქმნებიან ციფრულში, ერთიანდებიან ერთ ჯგუფურ ნაკადში და გაიცემიან ციფრული სააბონენტო ხაზით. სააბონენტო ნახევარკომპლექტში (ანკ) ხდება მიღებული ციფრული ნაკადიდან ანალოგური სიგნალების აღდგენა და მათი განაწილება აბონენტებს შორის მათი დანიშნულების მიხედვით.



ნახ. 8.7. შემჭიდროვების აპარატურის მუშაობის პრინციპი

სააბონენტო ხაზის შემჭიდროვების აპარატურა აიგება ხაზური სიგნალების კოდირების სხვადასხვა პრინციპებზე. ყველაზე გავრცელებულ ტექნოლოგიას წარმოადგენს xDSL , რომელიც კონკრეტული ტექნოლოგიისა და გამოყენებული წყვილების რაოდენობიდან გამომდინარე უზრუნველყოფს ბგერითი ინფორმაციის

სხვადასხვა სიჩქარეებსა და შესაბამისად, შეწყვეილებული აბონენტების სხვადასხვა რაოდენობას.

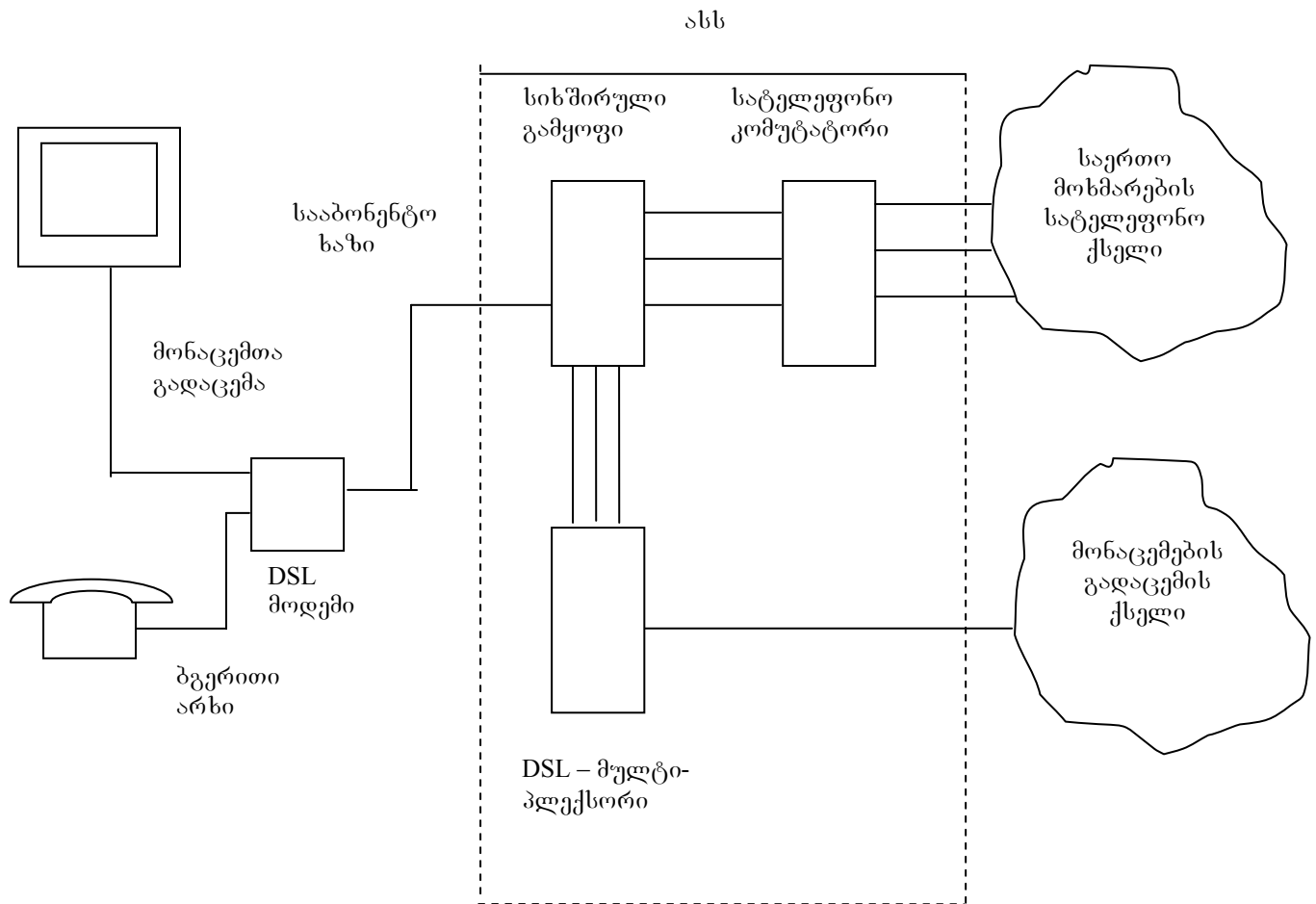
უნდა აღინიშნოს, რომ განხილული სისტემა საშუალებას აძლევს ერთ სააბონენტო ხაზთან მიერთებულმა აბონენტებმა ერთდროულად ისარგებლონ სატელეფონო კავშირით და ერთმანეთსაც დაუკავშირდნენ.

მონაცემების გადაცემის მიზნით მომხმარებელთა ურთიერთქმედება საერთო დანიშნულების ქსელებთან ძირითადად ხორციელდებოდა ჩვეულებრივი სატელეფონო ხაზებითა და მოდემებით. ეს უკანასკნელები წარმოადგენენ მოწყობილობებს, რომლებიც უზრუნველყოფენ ციფრული ინფორმაციის გადაცემას ანალოგური სიგნალების სახით. ასეთი პრინციპით გადაცემის სიჩქარე არ აღემატება 56კბიტ/წმ.

DSL წარმოადგენს ტექნოლოგიას, რომელიც საშუალებას იძლევა მნიშვნელოვნად გაიზარდოს მონაცემების გადაცემის სიჩქარე არსებული სატელეფონო ხაზებით და არ მოითხოვს ახალი კაბელების ჩადებას. ამ ტექნოლოგიების ძირითად უპირატესობას წარმოადგენს ის, რომ მათი საშუალებით არსებული სატელეფონო ხაზები ეკონომიურად გარდაიქმნებიან მაღალი სიჩქარის მონაცემების გადაცემის არხებად.

ნახ. 8.8. მოცემულია xDSL ტექნოლოგიით კავშირის ორგანიზების კლასიკური სქემა. კავშირის ორგანიზებისათვის ასს-ში გამოიყენება DSL მულტიპლექსორი და სისშირის გამყოფი, ხოლო აბონენტებთან DSL- მოდემი. DSL ტექნოლოგიაში ბგერითი და მონაცემების ინფორმაციის გადაცემა წარმოებს არსებული სააბონენტო ხაზებით, რომელშიც განხორციელებულია ინფორმაციის სისშირული გაყოფა. ასს-ში სისშირულ გამყოფში ხორციელდება სატელეფონო კომუტატორიდან შემოსული ბგერითი სიგნალის და DSL მულტიპლექსორიდან შემოსული მონაცემების ინფორმაციის გაერთიანება და აბონენტისაკენ გადაცემა. აბონენტთან DSL მოდემი გაყოფს ამ ორ სიგნალს და მიაწოდებს სათანადო ტერმინალურ მოწყობილობებს. აბონენტიდან გადაცემის შემთხვევაში პროცესები ხორციელდება პირიქით - DSL მოდემი აბონენტთან აერთიანებს აღნიშნულ ორ სიგნალს (ბგერითი და მონაცემები), რომლებიც ასს-ში სისშირულ გამყოფში გაიყოფა და მიეწოდება შესაბამისი ქსელების მოწყობილობებს (კომუტატორს და მულტიპლექსორს). აქვე უნდა აღინიშნოს DSL ტექნოლოგიის ის უპირატესობებიც, რომ:

- მონაცემების გადაცემის ქსელი არაკომუტირებადია, აბონენტს მასთან კავშირისათვის არ სჭირდება ნომრის აკრეფა და ის მუდმივადაა ჩართული ინტერნეტში;
- სატელეფონო ქსელის ფუნქციონირებაზე გავლენას არ ახდენს მონაცემების გადაცემის ქსელი და აბონენტს ნებისმიერ დროს შეუძლია ისარგებლოს ტელეფონით (ინტერნეტში მუშაობის პროცესშიც).



ნახ. 8.8. DSL ტექნოლოგიით კავშირის ორგანიზების კლასიკური სქემა

xDSL ტექნოლოგიების დიდი არჩევნიდან გამომდინარე მომხმარებელმა შეიძლება აირჩიოს მონაცემების გადაცემის მისთვის სასურველი სიჩქარე 32კბიტ/წმ-დან 50მგბიტ/წმ-მდე და მეტი.

8.4. რადიოშელწვის ქსელები

სააბონენტო გამანაწილებელი ქსელის განვითარება რადიო საშუალებების გამოყენებით მეტად პერსპექტიულია. განსაზღვრულ პირობებში რადიოშელწვა შეიძლება უფრო ეკონომიური აღმოჩნდეს, ვიდრე საკაბელო ქსელი.

რადიოქსელის სხვადასხვა ტექნოლოგიების გამოყენების მაგალითები:

1. რადიო-სარელო ტრაქტი „წერტილი-წერტილი“ კონფიგურაციაში, რომლის დროსაც ხდება სააბონენტო გატანა საყრდენი ატს-დან.
2. რადიოარხი „წერტილი-მრავალწერტილი“ (point-to-multipoint) კონფიგურაციაში მონაკვეთზე საყრდენი ატს-დამაბოლოებელი ჯგუფური მოწყობილობა.
3. რადიოქსელის აგების მიკროფიჭური სტრუქტურა, როდესაც რადიოარხი იქმნება სააბონენტო ხაზის ზოგიერთ მონაკვეთზე, ანდა მის მთელ სიგრძეზე.
4. ფიჭური სტრუქტურის რადიოკავშირის ქსელი მოძრავ ობიექტებთან.

5. რადიოკავშირის ქსელი, როდესაც მთელი ქსელი წარმოადგენს ერთ დიდ ფიჭას. ამ ტექნოლოგიის დამახასიათებელი თვისებაა-მცირე რაოდენობის სიხშირეების გამოყენება, საყრდენ სადგურთა მიერთების წერტილთა სიმცირე.

6. ყოველგვარი დამაგრძელებლები და უზონრო კავშირის რადიოსატელეფონო სისტემები, რომლებშიც რადიოარხი ორგანიზებულია სააბონენტო ან ჯგუფურ დამაბოლოებელ მოწყობილობასა და რადიოსადგურს შორის, ე.ი რადიოარხი არ წარმოადგენს აბონენტის ხაზს ან მის ნაწილს.

ამჟამად სააბონენტო რადიოშელწვევისათვის სულ უფრო ფართოდ გამოიყენება ატს-თან უზონრო შელწვევის სისტემები (WLL-Wireless Local Loop), რომლებიც ეკონომიურია და სრულად პასუხობს კავშირგაბმულობის ოპერატორების ძირითად მოთხოვნებს. არსებობს სააბონენტო რადიომიწვევის ევროპული სისტემა DECT (Digital European Cordless Telecommunications), რომელიც მოზარდი ტემპებით შემოდის არსებულ გამტარიან სააბონენტო ქსელებში.

სააბონენტო შელწვევის ორგანიზების მეთოდების შედარებისას საჭიროა მხედველობაში მივიღოთ, რომ WLL სისტემებს გააჩნია:

1. სამშენებლო-სამონტაჟო სამუშაოების მცირე შრომატევადობა, შესაბამისად, ექსპლუატაციაში შეყვანის უფრო მოკლე ვადები;
2. ნაკლები საწყისი დანახარჯები და მათი ამოღების მცირე ვადა;
3. დიდი მოქნილობა და მსუბუქი ტრანსფორმაცია;
4. უეჭველი უპირატესობა რთული რელიეფის პირობებში.

WLL მოწყობილობის გამოყენება ეკონომიკურად გამართლებულია მრავალ პრაქტიკულ შემთხვევაში, მაგალითად:

1. სასოფლო რაიონების ტელეფონიზაციის დროს, როდესაც სატელეფონო სიმკვრივე მცირეა და გრძელი საკაბელო აბონენტის ხაზების ჩადება ეკონომიკურად შეიძლება აღმოჩნდეს არამომგებიანი;
2. აბონენტის ჩართვისას კაბელში თავისუფალი წყვილების არარსებობის პირობებში (საშუალო სატელეფონო სიმკვრივის დროს);
3. როდესაც კაბელის ჩადება შეუძლებელია, მაგალითად, ძნელად მისადგომ რაიონებში;
4. დროებითი კავშირის ორგანიზებისას, მაგალითად, მყარი სატელეფონო კავშირის უზრუნველყოფისათვის, ადამიანების მასობრივი დროებით თავშეყრის ადგილზე.

8.5. ტელეფონები. სატელეფონო კავშირის საფუძვლები

8.5.1. ელექტროაკუსტიკური გარდამქმნელები

მოწყობილობებს, რომლებიც გარდაქმნიან ელექტრულ ენერგიას აკუსტიკურში (ბგერითში) ან ბგერით ენერგიას ელექტრულ ენერგიაში ელექტროაკუსტიკური გარდამქმნელები ეწოდებათ.

სატელეფონო აპარატურაში ბგერითი ინფორმაციის გადაცემისა და მიღებისათვის გამოიყენება სხვადასხვა სისტემისა და ტიპის ელექტროაკუსტიკური გარდამქმნელები, რომელთა კლასიფიკაცია ხორციელდება მოქმედების პრინციპისა და დანიშნულების მიხედვით.

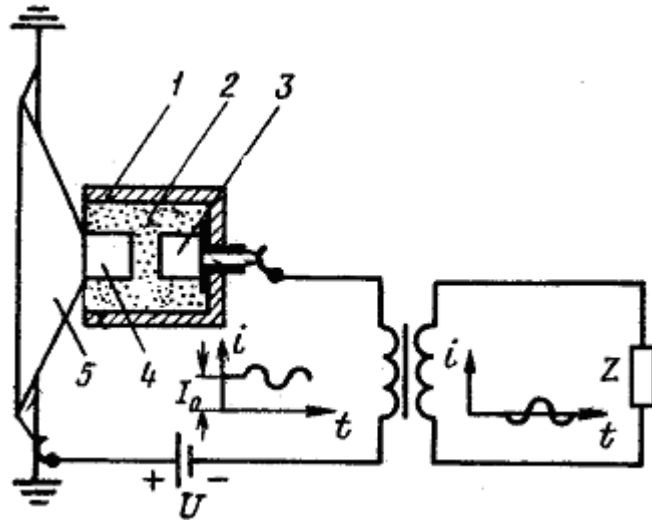
მოქმედების პრინციპის მიხედვით არსებობენ ელექტრომაგნიტური, ელექტროდინამიური, ელექტროსტატიკური (კონდენსატორული), პიეზოელექტრული, ნახშირიანი, ტრანზისტორული და სხვა ტიპის გარდამქმნელები. ზემოთ ჩამოთვლილი გარდამქმნელებიდან გარდა ნახშირიანი და ტრანზისტორული გარდამქმნელებისა შეიძლება ისინი მუშაობდნენ როგორც მიკროფონის, ასევე ტელეფონის (დინამიკის) რეჟიმში, ამიტომ მათ შექცევადი გარდამქმნელები ეწოდებათ. ნახშირიან, კონდენსატორულ და ტრანზისტორულ გარდამქმნელებს ფუნქციონირებისათვის ესაჭიროებათ ელექტრული ენერგიის წყარო და ამიტომ მათ აქტიურ გარდამქმნელებს უწოდებენ.

დანიშნულების მიხედვით გარდამქმნელები იყოფიან გადამცემებად: მიკროფონები და ლარინგოფონები; და მიმღებად: ტელეფონები და ხმამაღლამოლაპარაკეები (დინამიკები).

ნახშირიანი მიკროფონი. სატელეფონო კავშირგაბმულობის ქსელში ყველაზე ფართო გავრცელება ჰპოვა ნახშირიანმა მიკროფონმა. ის წარმოადგენს აკუსტიკური რხევების ელექტრულში არაშექცევად აქტიურ გარდამქმნელს. მისი მოქმედების პრინციპი ემყარება ნახშირის ფხვნილის თვისებას შეიცვალოს წინააღობა ელექტრული დენის მიმართ ნახშირის ფხვნილის შეკუმშვისა (შემჭიდროების) და გაფართოების (გაფხვიერების) შესაბამისად. ნახშირიანი მიკროფონის აგებულება და მისი ჩართვა ელექტრულ ქსელში მოცემულია ნახ. 8.9.

სიმშვიდის რეჟიმში, როდესაც მემბრანაზე (5) არავითარი წნევა არ მოქმედებს, მიკროფონის წრედში U ძაბვის მოქმედების შედეგად გადის მიკროფონის კვების მუდმივი დენი I_0 . მემბრანაზე ბგერითი წნევის მოქმედების შედეგად მემბრანა იწყებს რხევას. წნევის გაზრდის დროს იზრდება ნახშირის ფხვნილის სიმკვრივე, მცირდება მისი წინააღობა და შესაბამისად იზრდება წრედში გამავალი დენის მნიშვნელობა. ამრიგად მიკროფონის მემბრანის რხევის შედეგად ტრანსფორმატორის პირველად გრაგნილში გაივლის ცვლადი სიდიდისა და მუდმივი მიმართულების დენი. აღნიშნული

დენის ცვლადი მდგენელი ტრანსფორმატორის მეორად გრაგნილში აღძრავს ბგერითი სიგნალის ცვლილების კანონის შესაბამის (ანალოგიურ) ცვლად ელექტრომაგნიტურ ძალას (ემძ). აღნიშული ემძ იწვევს დატვირთვის Z წინააღობაში დენის წარმოქმნას. როგორც მოქმედების პრინციპიდან ჩანს ნახშირიან მიკროფონს აკუსტიკური სიგნალების ელექტრულში გარდაქმნა შეუძლია მხოლოდ მუდმივი დენის წყაროდან კვების შემთხვევაში.



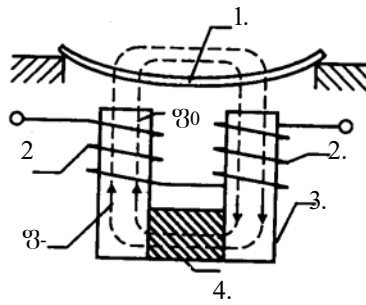
- | | |
|------------------------------|-----------------------|
| 1. ნახშირის კამერის კორპუსი; | 4. მოძრავი ელექტროდი; |
| 2. ნახშირის ფხვნილი; | 5. მემბრანა. |
| 3. უძრავი ელექტროდი; | |

ნახ. 8.9. ნახშირიანი მიკროფონის აგებულება

ელექტრომაგნიტური ტელეფონი. ტელეფონის დანიშნულებაა ელექტრული რხევების გარდაქმნა ბგერით რხევებად. მისი მოქმედების პრინციპი ემყარება ტელეფონში არსებული მუდმივი მაგნიტისა და ელექტრომაგნიტის მაგნიტური ნაკადების ურთიერთქმედების პრინციპს. ასეთი ურთიერთქმედების შედეგად იცვლება ტელეფონის ფერომაგნიტურ მემბრანაზე მომქმედი ძალა და იწვევს მის რხევას, რის შედეგადაც წარმოიქმნება აკუსტიკური (ბგერითი) ტალღები.

არსებობს ორი ტიპის ელექტრომაგნიტური ტელეფონები: მარტივი და დიფერენციალური მაგნიტური სისტემებით.

მარტივი ტიპის ტელეფონის სქემა მოცემულია ნახ. 8.10.



ნახ. 8.10. ელექტრომაგნიტური ტელეფონის მოწყობილობა

ტელეფონის ძირითად ელემენტებს წარმოადგენენ: მემბრანა (1), ელექტრომაგნიტი, რომელიც შედგება ორი გრაგნილისა (2) და სათანადო გულარებისაგან (3), და მუდმივი მაგნიტისაგან (4).

ელექტრომაგნიტური ტელეფონის მუშაობის პრინციპი ემყარება მუდმივი მაგნიტის (ფ=) და ელექტრომაგნიტის (ფ-) მიერ შექმნილი მაგნიტური ნაკადების ურთიერთქმედებას. სიმშვიდის რეჟიმში, ანუ როდესაც ელექტრომაგნიტის გრაგნილებში არ გადის ცვლადი დენი, მემბრანა მიზიდულია გულარისაკენ მუდმივი მაგნიტის მიერ შექმნილი მაგნიტური ნაკადით. ის ოდნავ არის ჩაზნექილი გულარისაკენ და უძრავია. ელექტრომაგნიტის გრაგნილებში ცვლადი დენის გავლის დროს გულარებში დამატებით წარმოიქმნება ცვლადი მაგნიტური ნაკადი, რომლის მიმართულება ემთხვევა ან ეწინააღმდეგება მუდმივი მაგნიტის მიერ შექმნილ მაგნიტურ ნაკადს. ამის შედეგად მემბრანა იწევს რხევას და რხევაში მოჰყავს ჰაერის ნაწილაკები მის ზედაპირთან, ანუ წარმოქმნის აკუსტიკურ ტალღებს, რომელსაც აღითქვამს ადამიანის ყური.

დიფერენციალური ელექტრომაგნიტური სისტემის ელექტრომაგნიტური ტელეფონები თავისი აკუსტიკური მახვენებლებით აღემატებიან მარტივი სისტემის ელექტრომაგნიტურ ტელეფონებს. მათში ადგილი არ აქვს არაწრფივ დამახინჯებებს.

კონსტრუქციულად ტელეფონები დიფერენციალური ელექტრომაგნიტური სისტემით გაცილებით უფრო რთულია, ამიტომ მათ ვერ პოვენ ფართო გამოყენება საერთო დანიშნულების ტელეფონების აპარატებში.

8.5.2. ტელეფონის აპარატები

ტელეფონის აპარატების კლასიფიკაცია შეიძლება განხორციელდეს მრავალი სხვადასხვა ნიშნით. მათ შორის სატელეფონო სადგურთან მიერთების პრინციპით. განასხვავებენ უსადენო ფიქსირებულ და სადენიან ტელეფონის აპარატებს. პირველები სატელეფონო სადგურს უკავშირდებიან რადიოარხების (რადიოტალღების) საშუალებით,

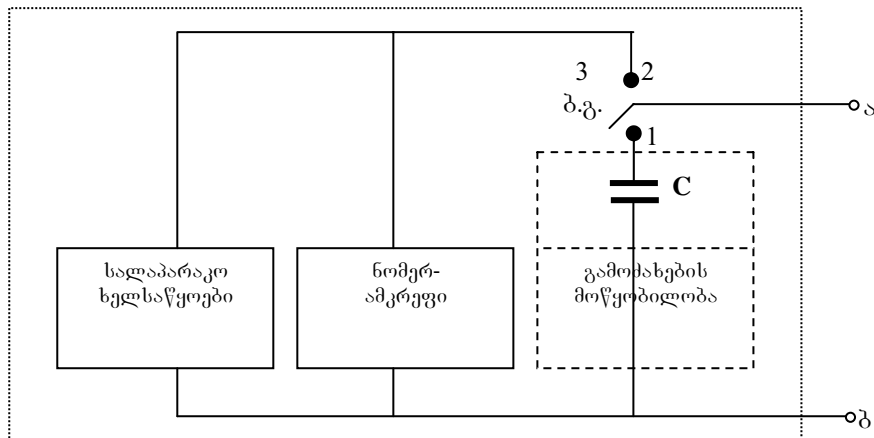
ხოლო მეორენი – ორგამტარიანი ე.წ. სააბონენტო ხაზებით. განვიხილოთ სწორედ ამ (მეორე) ტიპის აპარატები.

ამჟამად ექსპლუატაციაში იმყოფება დიდი რაოდენობის სხვადასხვა ტიპის ტელეფონის აპარატები, რომელთა კლასიფიკაცია შეიძლება განხორციელდეს:

- დანიშნულების მიხედვით - საერთო მოხმარების და სპეციალური დანიშნულების აპარატები;
- მიკროფონის კვების პრინციპით – აპარატები ადგილობრივი ბატარეით და აპარატები ცენტრალური ბატარეით. ადგილობრივი ბატარეის აპარატებში მიკროფონის კვება ხორციელდება თვით აპარატში მოთავსებული ბატარეით, ხოლო ცენტრალური ბატარეის აპარატებში მიკროფონის კვება ხორციელდება ავტომატური საკომუტაციო სადგურიდან სააბონენტო ხაზებით $U=48\text{ვ}$ ძაბვის მიწოდებით.
- მომსახურების პრინციპის მიხედვით – აპარატები ხელით მომსახურების სადგურებისათვის და აპარატები ავტომატური საკომუტაციო სადგურებისათვის.

ავტომატურ სატელეფონო სადგურთან მიერთებულ ცენტრალური ბატარეის სისტემის საერთო დანიშნულების ტელეფონის სტრუქტურული სქემა ნაჩვენებია ნახ.

13.



ნახ. 8.11. ტელეფონის სტრუქტურული სქემა

ტელეფონის აპარატი შეიცავს: გამოძახების წრედს, სალაპარაკო ხელსაწყოებს, ბერკეტულ გადამრთველს (ბ.გ.), ნომერ ამკრეფს.

გამოძახების მიღების წრედი შედგება კონდენსატორის (C) და გამოძახების მოწყობილობიდან.

როდესაც მიკროტელეფონის ყურმილი დევს ტელეფონის აპარატზე, მაშინ ბერკეტული გადამრთველის საშუალებით სააბონენტო ხაზთან, და შესაბამისად,

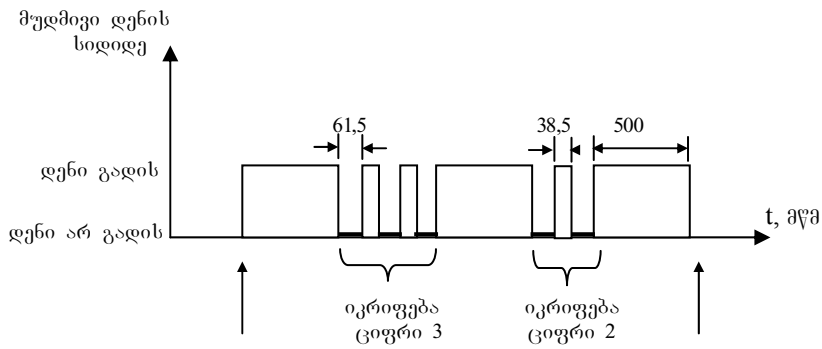
ავტომატურ სატელეფონო სადგურთან მიერთებულია გამომახების მიღების წრედი (შეკრულია ბ.გ-ს კონტაქტები 1-2). წრედში არსებული C კონდენსატორის გამო სააბონენტო ხაზის შლეიფი გათიშულია ცენტრალური ბატარეის მუდმივი დენის წყაროსათვის და მზად არის ცვლადი დენის (25 ჰც) გამომახების სიგნალის მისაღებად. გამომახების სიგნალის შემოსვლის შემთხვევაში რეკავს ზარი. თანამედროვე ტელეფონის აპარატებში ზარის მაგივრად გამოიყენება ტონალური სიგნალის გენერატორი, რომელიც გამომახების სიგნალს გარდაქმნის მელოდიურ ტონალურ სიგნალად.

ნომრის ამკრეფი უზრუნველყოფს ნომრის (მისამართის) ინფორმაციის გადაცემას. თანამედროვე ტელეფონის აპარატებში გამოიყენება ტასტატურული (დილაკებიანი) ნომრის ამკრეფი, რომელიც ავტომატური საკომუტაციო სადგურის ტიპიდან გამომდინარე შეიძლება მუშაობდეს ან იმპულსურ რეჟიმში ან ტონალურ რეჟიმში.

აბონენტის მიერ სადგურის გამომახებისათვის აბონენტი იღებს მიკროტელეფონის ყურმილს აპარატიდან, შეიკვრება ბერკეტული გადამრთველის კონტაქტები 2-3, სააბონენტო ხაზს უერთდება სალაპარაკო ხელსაწყოები და შესაბამისად იკვრება მუდმივი დენის შლეიფი.

ნომრის ამკრეფის იმპულსურ რეჟიმში მუშაობის შემთხვევაში დილაკზე თითის დაჭერით ნომრის ამკრეფი იმდენჯერ გათიშავს შლეიფს, რა ციფრიც იქნა აკრეფილი. საკომუტაციო სადგურის სწორი მუშაობისათვის ნომრის ამკრეფმა უნდა უზრუნველყოს იმპულსების გაგზავნის სტაბილურობა: 10 იმპ/წმ და მუდმივი თანაფარდობა შლეიფის გათიშვასა და შეკვრას შორის, ($t_{გათ} \approx 61,5$ მწმ, $t_{შკვ} \approx 38,5$ მწმ); ასევე ციფრების სერიებს შორის (ნახ. 8.12) დრო (500 მწმ).

ნომრის ამკრეფის ტონალურ (სიხშირულ) რეჟიმში მუშაობის შემთხვევაში თითოეული ციფრის გადაცემა ხორციელდება ორი სიხშირის კომბინაციით. სიხშირეები შერჩეულია 500 და 2000 ჰც-ის დიაპაზონში, რაც საშუალებას იძლევა ნომრის ინფორმაცია გადაცემულ იქნას სალაპარაკო ტრაქტის საშუალებით. აღნიშნულ დიაპაზონში შერჩეულია 8 სიხშირე (ცხრილი 1). დილაკზე თითის დაჭერით ხაზში იგზავნება იმ ორი სიხშირის კომბინაცია, რომლებიც შეესაბამება სათანადო სტრიქონს და სვეტს.



ნახ. 8.12. ნომრის ამკრეფის იმპულსური რეჟიმი

ცხრილი 8.1

სახშირეთა კომბინაცია დილაკის ნომრის მიხედვით

მეორე ჯგუფი ჰც	პირველი ჯგუფი ჰც			
	1209	1336	1477	1633
697	1	2	3	სათადარიგო კომბინაციების სისშირეები
770	4	5	6	
852	7	8	9	
941	*	0	#	

ტასტატურული ნომრის ამკრეფის როგორც დროითი, ისე სისშირული პარამეტრების დაცვას უზრუნველყოფს ნომრის ამკრეფის სპეციალური ელექტრონული სქემა.

8.5.3. ადგილობრივი ეფექტი და მისი გავლენა სატელეფონო ლაპარაკის დროს

როდესაც მოლაპარაკეს ესმის საკუთარი ლაპარაკი ამას ადგილობრივი ეფექტი ეწოდება. უმაღლო ლაპარაკის დროს მოლაპარაკეს ესმის საკუთარი ხმა ჰაერის გავლით და ამ დროს ბგერების დონე შესუსტებულია დაახლოებით 23 დბ-ით. ეს ნორმალური მოვლენაა მოლაპარაკე ადამიანისათვის და საშუალებას აძლევს კონტროლი გაუწიოს საკუთარი ლაპარაკის ხმამაღლობას რათა უზრუნველყოს მსმენელის მიერ ლაპარაკის აღქმას.

ტელეფონის აპარატში სალაპარაკო ხელსაწყოებს მიეკუთვნება მიკროფონი, ტელეფონი და დიფერენციალური სისტემა, რომლის საშუალებითაც მიკროფონი და ტელეფონი ერთდროულად უერთდებიან ორგამტარიან სააბონენტო ხაზს.

სატელეფონო საუბრის დროს მიკროფონის გამაძლიერებელი თვისებების გამო ტელეფონით მიღებული საკუთარი ლაპარაკის დონე თითქმის 24 დბ-ით აღემატება უტელეფონო (ჩვეულებრივი) ლაპარაკის დროს მიღებულ დონეს. ამის შედეგად მოლაპარაკე აბონენტი თავის ლაპარაკს ისმენს არაჩვეულებრივად ხმამაღლა და თავის უნებლიეთ ადაბლებს ლაპარაკის დონეს, რაც ამცირებს სმენადობას მიმღებ მხარეზე. ამრიგად ადგილობრივი ეფექტი მკვეთრად ამცირებს ბგერითი სიგნალის გადაცემის ხარისხსა და მანძილს. ადგილობრივი ეფექტის გავლენის შემცირების მიზნით ტელეფონის აპარატებში გამოიყენება ადგილობრივი ეფექტის საწინააღმდეგო სპეციალური სქემები. არსებობს ასეთი სქემების ორი კლასი: ბოგირული და კომპენსაციური. ვინაიდან ორივე ამ ტიპის სქემების გათვლებში მნიშვნელოვან პარამეტრს წარმოადგენს ინდივიდუალური სააბონენტო ხაზის პარამეტრები, ადგილობრივი ეფექტის სრული აღმოფხვრა პრაქტიკულად შეუძლებელია და ამიტომ სქემის დამუშავებისას ისწრაფიან ადგილობრივი ეფექტის მნიშვნელოვანი შემცირებისაკენ.

დღეისათვის წარმოება ძირითადად უშვებს და ექსპლოატაციაშია თანამედროვე მრავალფუნქციური ტელეფონის აპარატები. მათ თავიანთი დანიშნულებიდან გამომდინარე გააჩნიათ გაფართოებული სერვისული შესაძლებლობები. მათ შორის:

- გამოძახების სიგნალის ხმამაღლობის რეგულირება;
- ლაპარაკის ხმამაღლობის რეგულირება;
- ხმამაღლა მოლაპარაკის (სპიკერფონის) რეჟიმი (ლაპარაკი ყურმილის აულებლად);
- ბოლოს აკრეფილი ტელეფონის ნომრის გამეორება სპეციალური დილაკის (Redial) საშუალებით;
- ტელეფონის ხანმოკლე გათიშვა (დილაკი Flash);

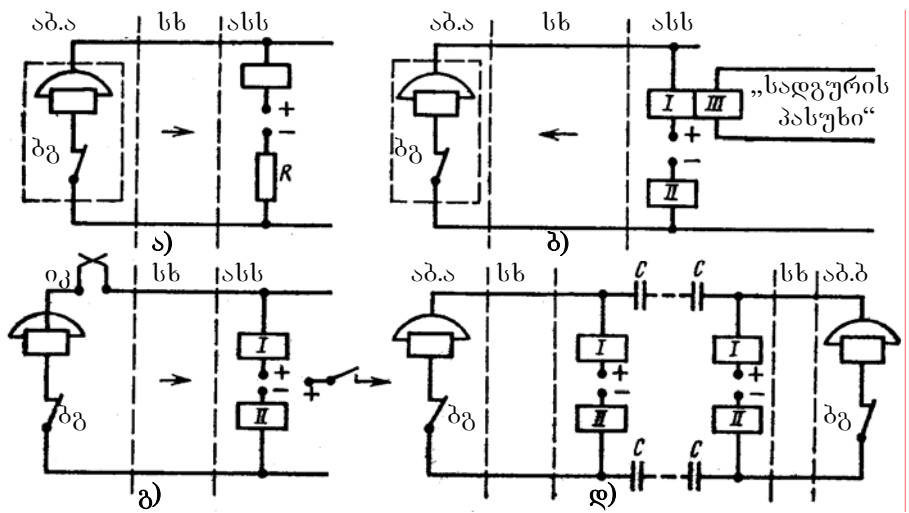
და მრავალი სხვ.

8.6. მართვისა და ხაზური სიგნალები

გამოძახების დამყარებისა და დაშლის პროცესში წარმოებს ინფორმაციის გაცვლა სხვადასხვა მოწყობილობებს შორის, რომელთა საშუალებითაც მყარდება შემაერთებული ტრაქტი გამომძახებელი და გამოძახებული აბონენტების აპარატებს შორის. ინფორმაციის გაცვლა ხორციელდება ელექტრული სიგნალებით, რომლებიც იყოფა მმართველ და ხაზურ სიგნალებად.

ცალკეული სიგნალების დანიშნულების გარკვევისათვის განვიხილოთ სატელეფონო ქსელის აბონენტების მოწყობილობებს შორის კავშირის დამყარების ალგორითმი. სიმარტივისათვის გამომძახებელი აბონენტი ავლნიშნოთ აბ.А, ხოლო გამოძახებული – აბ.В.

აბ.А –ს მიერ მიკროტელეფონის ყურმილის მოხსნით ტელეფონის აპარატში გადაირთვება ბერკეტული გადამრთველი (ბ.გ.), სააბონენტო ხაზს (სხ) მიუერთდება ტელეფონის აპარატის სალაპარაკო წრედი (მიკროფონი და ტელეფონი (ნახ. 8.13,ა). სააბონენტო ხაზით შეიკრება მუდმივი დენის წრედი და ავტომატური სატელეფონო სადგურის (ასს) სააბონენტო კომპლექტში იმუშავებს სააბონენტო რელე. ეს წარმოადგენს სატელეფონო სადგურისათვის აბონენტიდან შემოსულ გამოძახების სიგნალს. აბონენტიდან ნომრის (მისამართის) ინფორმაციის მიღებისათვის მზადყოფნის სიგნალს წარმოადგენს „სადგურის პასუხის“ სიგნალი, რომელიც გადაეცემა აბონენტის ტელეფონის აპარატს სადგურიდან (ნახ. 8.13,ბ). ამ სიგნალის მიღების შემდეგ აბონენტი იწყებს ნომრის აკრეფას. ნომრის ინფორმაციის გადაცემა სატელეფონო სადგურში ამ უკანასკნელის ტიპიდან (ელექტრომექანიკური (ნახ. 8.13,გ) ან ციფრული ელექტრონული) გამომდინარე შეიძლება განხორციელდეს შლეიფური მეთოდით დეკადური იმპულსებით ან სისშირული (ტონალური) იმპულსებით. ნომრის ინფორმაციის მიხედვით საკომუტაციო სადგურში იწყება აბონენტების აპარატებს შორის სალაპარაკო ტრაქტის ორგანიზების პროცესი.



ნახ. 8.13. სატელეფონო ქსელის აბონენტების მოწყობილობებს შორის კავშირის დამყარების ალგორითმი

სალაპარაკო ტრაქტის დამყარების პროცესში მოწმდება აბ.В-ს მდგომარეობა, ვინაიდან მისი ხაზი შეიძლება იყოს თავისუფალი ან დაკავებული. თუ აბ.В-ს ხაზი დაკავებულია, აბ.А -ს საკომუტაციო სადგურიდან ეგზავნება აკუსტიკური სიგნალი „დაკავება“, რომლის მიღების შემდეგ აბ.А დებს მიკროტელეფონის ყურმილს. აპარატის ბერკეტულ გადამრთველზე, რაც სატელეფონო სადგურისათვის წარმოადგენს გათიშვის სიგნალს. თუ აბ.В –ს ხაზი თავისუფალია, აბონენტების ტელეფონის აპარატებს შორის მყარდება შემყარებელი ტრაქტი, რის შემდეგაც აბონენტებს ეგზავნებათ აკუსტიკური

სიგნალები: აბ.B –ს ეგზავნება „გამოძახების“ სიგნალი, ხოლო აბ.A –ს - „გამოძახების გაგზავნის კონტროლის“ სიგნალი.

აბ.B –ს მიერ გამოძახებაზე პასუხის სიგნალს წარმოადგენს სააბონენტო ხაზზე შლეიფის შეკვრა აბ.B –ს მიერ ტელეფონის აპარატიდან მიკროტელეფონის ყურმილის მოხსნის შედეგად. აბონენტის პასუხის შემდეგ წყდება აბონენტებისათვის „გამოძახების გაგზავნისა“ და „გამოძახების გაგზავნის კონტროლის“ სიგნალების გაგზავნა და შემაერთებელი ტრაქტი გადადის ინფორმაციის გადაცემის რეჟიმში (ნახ. 8.13,დ).

ინფორმაციის გადაცემის დასრულების შემდეგ აბონენტები დებენ მიკროსატელეფონო ყურმილებს ტელეფონის აპარატების ბერკეტულ გადამრთველებზე, რის შედეგადაც ითიშება სააბონენტო შლეიფები. ეს წარმოადგენს დაშლის სიგნალს საკომუტაციო სადგურისათვის, რის შედეგადაც საკომუტაციო სადგურის ხელსაწყოები თავისუფლდებიან და მოდიან საწყის მდგომარეობაში.

ზემოთაღწერილიდან გამომდინარე, კავშირის დამყარებისა და დაშლის პროცესები მიმდინარეობენ გარკვეული ელექტრული სიგნალების მოქმედების შედეგად, რომლებსაც უწოდებენ: აკუსტიკურ, მმართველ და ხაზურ სიგნალებს. აკუსტიკური ეწოდებათ სიგნალებს, რომლებიც აბონენტებს გაეგზავნებათ საკომუტაციო სადგურიდან კავშირის დამყარების სხვადასხვა მომენტში პროცესის მსვლელობის ინფორმირების მიზნით. ასეთ სიგნალებს მიეკუთვნებიან: „სადგურის პასუხის“, „გამოძახების გაგზავნის“, „გამოძახების გაგზავნის კონტროლის“ და „დაკავების“ სიგნალები.

გამოძახების გაგზავნისათვის გამოიყენება 80÷110ვ სიდიდის 25 ± 5 ჰც სიხშირის ცვლადი დენი. გზავნილის ხანგრძლიობაა 1 წმ, პაუზის ხანგრძლიობაა – 4 წმ. ეს სიგნალი მიეწოდება აბ.B-ს ტელეფონის აპარატის ზარს.

სხვა აკუსტიკური სიგნალების ფორმირება, რომლებიც აბონენტებს მიეწოდებათ ყურმილის საშუალებით, ხორციელდება 425 ± 25 ჰც ტონალური სიხშირის ცვლადი დენით. ისინი ერთმანეთისაგან განსხვავდებიან გზავნილის ხანგრძლიობითა და მათ შორის ინტერვალებით (პაუზით). „სადგურის პასუხის“ სიგნალი წარმოადგენს უწყვეტ სიგნალს. „გამოძახების კონტროლის სიგნალის“ ხანგრძლიობა და ინტერვალი (პაუზა) ისეთივეა, როგორც აქვს გამოძახების სიგნალს: ხანგრძლიობა – 1 წმ და პაუზა – 4 წმ. „დაკავების“ სიგნალის ხანგრძლიობა და პაუზა ერთნაირია და შეადგენს 1/3 წმ.

მმართველი სიგნალები ეწოდებათ ელექტრულ სიგნალებს, რომელთა ზემოქმედების შედეგად მყარდება აბ.A და აბ.B –ს შორის შემაერთებელი ტრაქტი. მმართველ სიგნალებს წარმოადგენენ აბ.B ნომრის (მისამართის) ინფორმაცია და სიგნალები, რომლებიც უზრუნველყოფენ მმართველ მოწყობილობებს შორის

ინფორმაციის გაცვლას შემაერთებელ ტრაქტის დამყარების პროცესში, აგრეთვე სიგნალები მმართველ მოწყობილობებსა და სხვადასხვა კომპლექტებს შორის.

სახაზო სიგნალებს მიეკუთვნება ელექტრული სიგნალები, რომლებიც ასახავენ შემაერთებელი ტრაქტის მდგომარეობას გამოძახების მართვის პროცესში. ასეთ სიგნალებს წარმოადგენენ: შემაერთებელი ხაზების მდგომარეობის ამსახველი სიგნალები; აბონენტის მიერ სადგურის გამოძახების სიგნალი; გამოძახებული აბონენტის პასუხის სიგნალი; აბონენტების მიერ კავშირის დამთავრებისა და სალაპარაკო ტრაქტის დაშლის სიგნალი.

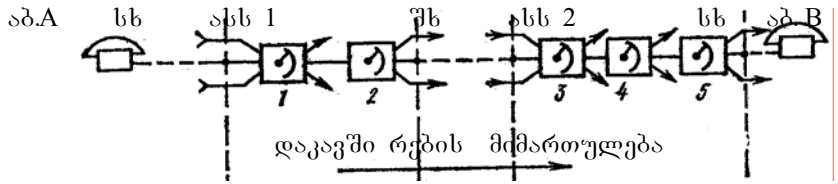
8.7. სატელეფონო შეტყობინების თეორიის ძირითადი ცნებები

8.7.1. სატელეფონო შეტყობინების გადაცემის ორგანიზება

ორ აბონენტს შორის სატელეფონო შეტყობინების (ბგერითი, მონაცემების, ვიდეო და ა.შ.) გადაცემისათვის აუცილებელია აბონენტების აპარატებს შორის ორგანიზებულ იქნას ელექტრული წრედი, რომელსაც შემაერთებელი ტრაქტი ეწოდება. თითოეული ტრაქტი, როგორც წესი, შედგება საკომუტაციო ხელსაწყოებით დაკავშირებული რამდენიმე უბნისაგან. ხელსაწყოები, რომლებიც ასრულებენ ერთნაირ ფუნქციებს ერთიან ჯგუფებში, ეწოდებათ ძეხნის საფეხურები.

საწყის მდგომარეობაში, ანუ კავშირის დამყარებაზე მოთხოვნის შემოსვლამდე, შემაერთებელი ტრაქტის ცალკეული უბნები ერთმანეთთან არ არიან დაკავშირებული. მხოლოდ კავშირის დამყარებაზე შემოსული მოთხოვნის შემთხვევაში აბონენტიდან მოსული მისამართის (ნომრის) ინფორმაციის შესაბამისად ცალკეული უბნები უკავშირდებიან ერთმანეთს და ქმნიან მოცემული გამოძახებისათვის საჭირო შემაერთებელ ტრაქტს, რომელიც გამოეყოფათ აბონენტებს დროებით ინფორმაციის გაცვლისათვის. ინფორმაციის გაცვლის შემდეგ შემაერთებელი ტრაქტი იშლება და მისი უბნები შეიძლება გამოყენებულ იქნას ახალი შემაერთებელი ტრაქტის ორგანიზებისათვის.

პროცესების ერთობლიობას, რომლებიც დაკავშირებული არიან სატელეფონო კავშირის მომხმარებელთა მიერ ხაზებისა და საკომუტაციო ხელსაწყოების დაკავებასა, მოხმარებასა და გათავისუფლებასთან, “სატელეფონო შეტყობინება” ეწოდება. 8.14 ნახ-ზე ნაჩვენებია A და B აბონენტებს შორის შემაერთებელი ტრაქტის მარტივი სტრუქტურული სქემა. აბონენტი A ჩართულია ასს-1 -ში, ხოლო აბონენტი B ასს-2 –ში.



ნახ. 8.14. ორ აბონენტს შორის სატელეფონო შეტყობინების გადაცემის ცქემა

საკომუტაციო სადგურის ძეგლის ცალკეული საფეხურები და სადგურების შემაერთებელი ხაზები წარმოადგენენ საერთო მოხმარების მოწყობილობებს, ისინი შეიძლება გამოყენებულ იქნას სხვადასხვა აბონენტებიდან შემოსულ მოთხოვნილებათა შესაბამისად სხვადასხვა შემაერთებელი ტრაქტების ორგანიზებისათვის. ნათელია, რომ რაც უფრო მაღალია სატელეფონო შეტყობინებათა ინტენსიობა, ანუ დროის ერთეულში რაც უფრო მეტი შეტყობინება შემოდის კავშირის დამყარებაზე და რაც უფრო დიდია ხაზებისა და მოწყობილობების დაკავების დრო, მით უფრო დიდია მოწყობილობათა დატვირთვა და მით უფრო მეტი მოწყობილობები და ხაზებია საჭირო საკომუტაციო კვანძებში. მაგრამ ეს იმას არ ნიშნავს, რომ ყველა ერთდროულად შემოსული გამოძახება დაუყონებულ უნდა იქნას მომსახურებული. ერთდროულად შემოსულ გამოძახებათა გარკვეული ნაწილი მათი შემოსვლის მაქსიმალური ინტენსიობის დროს (ე.წ. უდიდესი დატვირთვის საათში – უ.დ.ს.) შეიძლება საერთოდ არ იქნას მომსახურებული, ან მომსახურებულ იქნას გარკვეული დაყოვნებით. ასეთი მოუმსახურებელი (ან დაყოვნებით მომსახურებული) გამოძახებების ფარდობითი რაოდენობით ხასიათდება მოთხოვნილებათა მომსახურების ხარისხი მოცემულ სატელეფონო ქსელში. ნათელია, რომ მომსახურების მაღალი ხარისხის მისაღწევად აუცილებელია შემაერთებელი ტრაქტების და შესაბამისად საკომუტაციო ხელსაწყოების და მათი შემაერთებელი ხაზების რაოდენობის გაზრდა.

8.7.2. სატელეფონო დატვირთვა

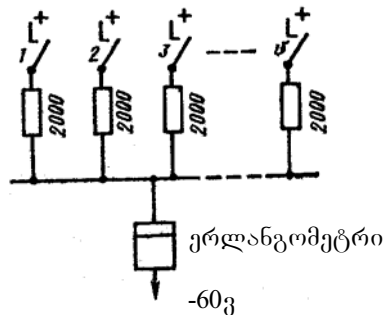
სატელეფონო შეტყობინებათა ინტენსიობის რიცხვითი შეფასებისათვის შემოტანილია სატელეფონო დატვირთვის ცნება. საჭიროა ერთმანეთისაგან განვასხვავოთ აღძრული (შემოსული) დატვირთვა, მომსახურებული დატვირთვა და დაკარგული (მოუმსახურებელი) დატვირთვა.

დავუშვათ გამოძახებებს, რომლებიც აღიძრა საკომუტაციო სისტემის ან მისი ძეგლის საფეხურის შესასვლელზე საჭირო მიმართულებით კავშირის დასამყარებლად ემსახურება V რაოდენობის გამოსასვლელი (ხაზი). (t_1, t_2) დროის ინტერვალში ამ გამოსასვლელზე დაკვირვების შედეგად ჩვენ შევძლებთ განვსაზღვროთ თითოეული $\tau_1, \tau_2, \dots, \tau_v$ გამოსასვლელის ჯამური დაკავების დრო. ამ დაკავებათა ჯამი

$$Y_{t_1, t_2} = \sum_{i=1}^V \tau_i$$

წარმოადგენს საკომუტაციო სისტემის V რაოდენობის გამოსასვლელებით მომსახურებულ დატვირთვას (t_1, t_2) დროის ინტერვალში. თუ τ სიდიდეები განისაზღვრება საათებში, მაშინ დატვირთვის სიდიდეც განისაზღვრება საათებში.

მომსახურებელი დატვირთვა შეიძლება მარტივად იქნას გაზომილი, მაგალითად ელექტრომრიცხველის საშუალებით. თუ თითოეული 1, 2, ... V გამო-სასვლელის დაკავების განმავლობაში ჩართული იქნება 2.2 ნახ-ზე ნახვენები დატვირთვის რეგისტრაციის წრედი, მაშინ მრიცხველის ჩვენება ამპერ-საათებში პროპორციული იქნება დაკავებული გამოსასვლელების რაოდენობის და თითოეული გამოსასვლელის დაკავების ხანგრძლიობის. ასეთი მრიცხველის მაჩვენებელი შეიძლება დაგრაფირებულ იქნას დატვირთვის განზომილების ერთეულებში.



ნახ. 8.15. სატელეფონო დატვირთვის გაზომვის სქემა

მაქსიმალური დატვირთვის პერიოდში ზოგიერთი გამოძახებები შეიძლება დარჩეს მოუმსახურებელი, თუ ისინი აღიძვრებიან იმ მომენტში, როდესაც საჭირო მიმართულებით ყველა გასასვლელი დაკავებული აღმოჩნდება. ასეთ დატვირთვას **დაკარგული დატვირთვა** ეწოდება. ზემოთქმულიდან გამომდინარე საკომუტაციო სისტემის შესასვლელზე ადრული (შემოსული) დატვირთვა წარმოადგენს მომსახურებულ და დაკარგული დატვირთვების ჯამს

$$Y = Y_{\text{გომს.}} + Y_{\text{დაკ.}}$$

დროის იმ პერიოდში, როდესაც საჭირო მიმართულებით არსებობენ თავისუფალი ხაზები,

$$Y = Y_{\text{გომს.}}$$

დატვირთვის წყაროების (აბონენტების) მიერ განხორციელებული გომოძახებები შემოდინს საკომუტაციო კვანძის პირველ საფეხურზე და მას **ადრული დატვირთვა** ეწოდება. მისი სიდიდე განისაზღვრება დატვირთვის წყაროების რაოდენობით N, დატვირთვის თითოეული წყაროს მიერ განხორციელებული გამოძახების საშუალო

რაოდენობით \bar{C} და ძეხვის პირველი საფეხურის საკომუტაციო ხელსაწყოების დაკავების საშუალო დროით \bar{t} . მაშინ აღძრული დატვირთვის მნიშვნელობა ტოლია

$$Y = N \bar{C} \bar{t}.$$

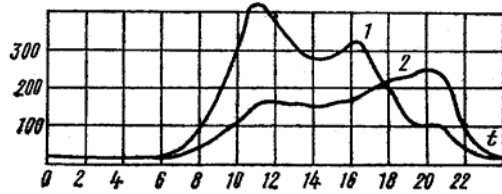
სატელეფონო დატვირთვის განზომილებაა დრო და მას უწოდებენ **საათ-დაკავებას**. ერთი საათ-დაკავება ეს არის დატვირთვა, რომელიც შეიძლება შექმნას დატვირთვის ერთმა წყარომ მისი ერთი საათის განმავლობაში უწყვეტი დაკავების შედეგად.

თუ სატელეფონო დატვირთვის სიდიდეს შევაფარდებთ დროის იმ ინტერვალს, რომლის განმავლობაშიც წარმოებდა მასზე დაკვირვება, მივიღებთ სიდიდეს, რომელსაც ეწოდება **დატვირთვის ინტენსიობა**. დატვირთვის ინტენსიობის განზომილების ერთეულს სატელეფონო შეტყობინებათა თეორიის ფუძემდებლის დანიელი მათემატიკოსის ა.კ. ერლანგის პატივსაცემად ერლანგი ეწოდა. ერთი ერლანგი (ერლ) არის დატვირთვის ისეთი ინტენსიობა, რომლის დროსაც ერთი საათის განმავლობაში მომსახურებულ იქნება ერთი საათ-დაკავების ტოლი დატვირთვა.

8.7.3. უდიდესი დატვირთვის საათის ცნება

დატვირთვის ერთი და იგივე წყაროების მიერ წარმოქმნილ სატელეფონო დატვირთვების სიდიდეზე დაკვირვებამ აჩვენა, რომ სატელეფონო დატვირთვის ინტენსიობა მნიშვნელოვნად იცვლება. განსაკუთრებით დიდია ეს ცვლილება დღეღამის ცალკეული საათების მიხედვით.

8.16 ნახ-ზე მოცემულია სატელეფონო დატვირთვის ინტენსიობის ცვლილების ტიპური გრაფიკი დღეღამის ცალკეული საათების მიხედვით ნორმალური სამუშაო დღის განმავლობაში ორი 10 000 ნომერი ტევალობის ავტომატური სატელეფონო სადგურისათვის: მრუდი 1 – ასს-თვის, რომელიც ემსახურება ქალაქის საქმიან ნაწილს და მრუდი 2 - ასს-თვის, რომელიც ემსახურება საცხოვრებელ მიკრორაიონს. ერთ საათზე მოსული მაქსიმალურ დატვირთვა ასს1-ზე შეადგენს სადღეღამისო დატვირთვის 12%, ხოლო ასს2-თვის - 10% და შესაბამისად ტოლია 420 და 230 ერლ. ამასთან უდიდესი დატვირთვები შესაბამისად მოდიან $11 \div 12$ და $19.30 \div 20.30$ საათებზე. დატვირთვის სიდიდეებზე ასევე ახდენს გავლენას (თუმცა მნიშვნელოვნად ნაკლებს) კვირის დღეების (სამუშაო და დასვენების დღეები), და სეზონური რხევები.



ნახ. 8.16. დატვირთვის ინტენსიობის გრაფიკი

შემაერთებელი მოწყობილობების და არხების რაოდენობის გათვლა ხორციელდება უდიდესი დატვირთვის საათის (უდს) მონაცემების მიხედვით. უდს-ის მოთხოვნილებების მიხედვით ჩატარებული გათვლების შედეგად მომსახურების საჭირო ხარისხი უზრუნველყოფილი იქნება დღეღამის სხვა პერიოდებისათვის.

უდიდესი დატვირთვის საათი (უდს) იგულისხმება ერთ საათიანი უწყვეტი ინტერვალი, რომლის განმავლობაში სატელეფონო სადგურში შემოსული დატვირთვის ინტენსიობა აღწევს მაქსიმალურ მნიშვნელობას.

გამოძახების მომსახურების ხარისხი. როგორც ადრე იყო ნათქვამი, სადგურის შესასვლელზე შემოსული გამოძახებების ნაწილი შეიძლება არ იქნას მომსახურებული საჭირო მიმართულებით ყველა შემაერთებელი ტრაქტის დაკავებულობის გამო. ამიტომ დაკარგულ გამოძახებათა რაოდენობის მიხედვით შეიძლება ვიმსჯელოთ მომსახურების ხარისხის შესახებ. კერძოდ

$$P = C_{დაკ} / C_{აღძრ}$$

სადაც $C_{აღძრ}$ და $C_{დაკ}$ არის შესაბამისად აღძრული და დაკარგული გამოძახებების რაოდენობა. მომხმარებელთა თვალსაზრისიდან გამომდინარე სასურველია, რომ ეს სიდიდე იყვეს რაც შეიძლება მცირე. მიღებულია, რომ ქალაქის სატელეფონო ქსელის ფარგლებში დანაკარგების ალბათობა არ აღემატებოდეს $P \leq 0,02 \pm 0,03$.

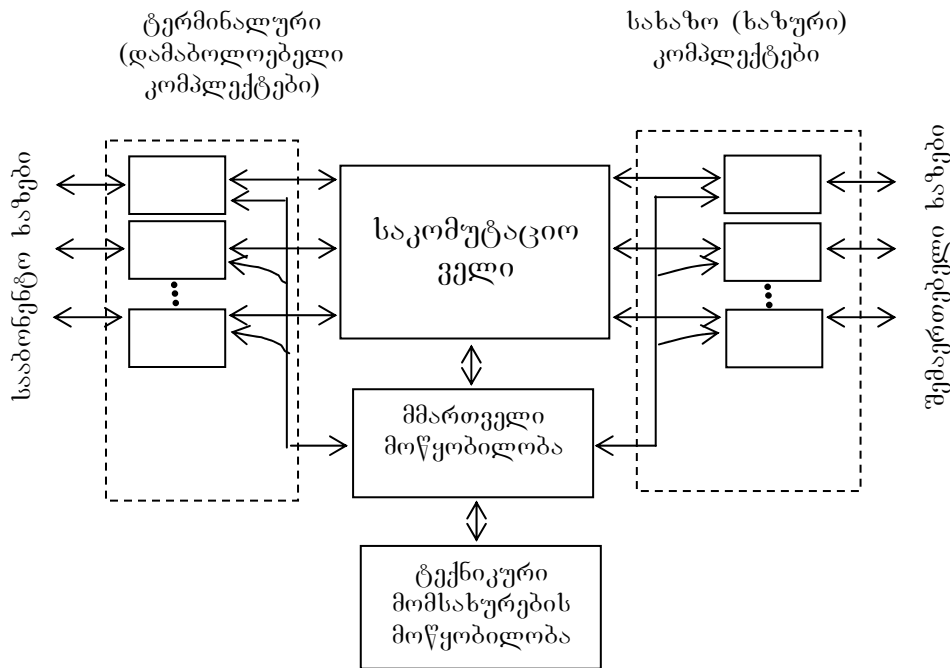
უნდა ავლნიშნოთ, რომ თანამედროვე პროგრამული მართვის მქონე ციფრულ ელექტრონულ საკომუტაციო სადგურებში ზემოთ მოყვანილი სატელეფონო დატვირთვის ყველა მნიშვნელობის (აღძრული, მომსახურებული, დაკარგული, უ.დ.ს. და ა.შ.) განსაზღვრა წარმოებს ავტომატურად და პროგრამულად თვით საკომუტაციო კვანძის მმართველი მოწყობილობის მიერ.

8.8. კომუტაციის საფუძვლები

8.8.1. საკომუტაციო სისტემების აგების პრინციპები

კომუტაციის ქვეშ იგულისხმება მომხმარებლებს (აბონენტებს) შორის ინფორმაციული ელექტრული წრედის ჩართვა, გადართვა და გათიშვა. აღნიშნული პროცესები ხორციელდება საკომუტაციო კვანძებში, რომლებიც წარმოადგენენ კავშირგაბმულობის ქსელის შემადგენელ ნაწილს.

საკომუტაციო კვანძი წარმოადგენს მოწყობილობას, რომლის დანიშნულებაა ინფორმაციის მიღება, დამუშავება და განაწილება. ამ ფუნქციების შესასრულებლად საკომუტაციო კვანძები უნდა შეიცავდეს (ნახ. 8.17):



ნახ. 8.17. საკომუტაციო კვანძის სტრუქტურული სქემა

- საკომუტაციო ველს (სვ) შემავალი და გამავალი ხაზების (არხების) ურთიერთ დასაკავშირებლად ინფორმაციის გადაცემისათვის;
- მმართველ მოწყობილობას (მმ), რომელიც უზრუნველყოფს საკომუტაციო ველის საშუალებით შემავალ და გამავალ ხაზებს შორის კავშირის მართვას (დამყარებას, დაშლას) და აგრეთვე მმართველი ინფორმაციის მიღებას და გადაცემას.

საკომუტაციო კვანძების განვითარების პერიოდში სისტემები საკომუტაციო და მმართველი მოწყობილობების ასაგებად გამოყენებული ელემენტური ბაზის და კომუტაციის ტექნოლოგიის მიხედვით შეიძლება გავყოთ ელექტრომექანიკურ, კვაზიელექტრონულ და ელექტრონულ სისტემებად.

8.8.1.1. ელექტრომექანიკურ საკომუტაციო სისტემები

ელექტრომექანიკურ საკომუტაციო სისტემებს მიეკუთვნებიან დეკადურ-ბიჯური და კოორდინატული სისტემის სადგურები, რომლებშიც როგორც საკომუტაციო ველი, ისე მმართველი მოწყობილობა აგებულია ელექტრომექანიკური საკომუტაციო ელემენტების (შეხამისად დეკადურ-ბიჯური მძებნელების, მრავალჯერადი კოორდინატული შემაერთებლების, მექანიკური რელეების) ბაზაზე.

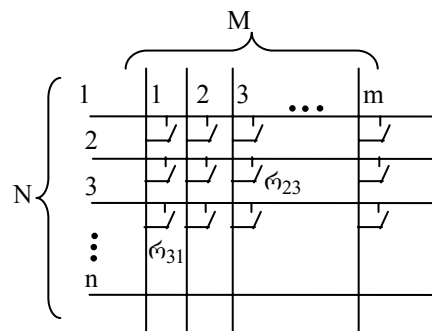
ელექტრონულ სისტემებს წარმოადგენენ თანამედროვე ციფრული ელექტრონული საკომუტაციო კვანძები პროგრამული მართვით, რომლებშიც როგორც საკომუტაციო ველი, ასევე მმართველი მოწყობილობა, მთლიანად აგებულია თანამედროვე ელექტრონულ ბაზაზე.

კვაზიელექტრონული (ნახევრად ელექტრონული) სისტემები წარმოადგენენ ე.წ. გარდამავალ სისტემებს ელექტრომექანიკურ და ელექტრონულ სისტემებს შორის. მათი საკომუტაციო სისტემა აგებულია მექანიკურ შემაერთებლებზე, ჰერმეტიზირებული კონტაქტების (გერკონების) მქონე რელეების გამოყენებით, ხოლო მმართველ მოწყობილობას წარმოადგენს სპეციალიზირებული პროგრამული მმართველი მოწყობილობა. უნდა აღინიშნოს, რომ მიკროელექტრონიკის და ციფრული ტექნოლოგიების სწრაფი განვითარების გამო, კვაზიელექტრონულმა სისტემებმა ფართო განვითარება ვერ ჰპოვეს.

საკომუტაციო ველში კომუტირებადი არხების ურთიერთგაყოფისა და კომუტირებადი სიგნალის სახის მიხედვით საკომუტაციო კვანძები იყოფიან ორ ჯგუფად:

- ანალოგური სიგნალების საკომუტაციო კვანძები არხების სივრცითი განაწილებით (დეკადურ-ბიჯური, კოორდინატული და კვაზიელექტრონული სისტემები);
- არხების იმპულსურ-დროითი განაწილების მქონე ციფრული სიგნალების საკომუტაციო კვანძებად (თანამედროვე ციფრული ელექტრონული სისტემები).

ანალოგური სიგნალების კომუტაციის პრინციპი. ანალოგური სიგნალების კომუტაცია ხორციელდება არხების სივრცითი განაწილების მქონე ელექტრომექანიკურ და კვაზიელექტრონულ საკომუტაციო კვანძებში. არხების სივრცითი განაწილება განვიხილოთ კოორდინატული სისტემის კვანძის ძირითადი საკომუტაციო ხელსაწყოს – მრავალჯერადი კოორდინატული შემაერთებლის (მკშ)- მაგალითზე, რომლის ერთი მატრიცის ფუნქციონალური სქემა ნაჩვენებია ნახ. 8.18.



ნახ. 8.18. მატრიცის ფუნქციონალური სქემა

მატრიცა შეიცავს N რაოდენობის ჰორიზონტალს და M რაოდენობის ვერტიკალს. თითოეული ჰორიზონტალისა და ვერტიკალის გადაკვეთის წერტილში მოთავსებულია რელეური ტიპის მექანიკური კონტაქტი (ან კონტაქტები კომუტირებადი გამტარების რაოდენობის მიხედვით). ჰორიზონტალებს პირობითად ვუწოდოთ შესასვლელები, ხოლო ვერტიკალებს – გამოსასვლელები, ვინაიდან მექანიკურ რელეურ კონტაქტებში მნიშვნელობა არ აქვს დენის მიმართულებას.

მატრიცის შესასვლელებსა (N) და გამოსასვლელებში (M) ჩართულია ანალოგური (სააბონენტო ან შემაერთებელი) ხაზები. როდესაც საჭიროა რომელიმე შესასვლელი ხაზი (მაგალითად 2) დაუკავშირდეს რომელიმე გამოსასვლელ ხაზს (მაგ. 3), მაშინ უნდა ამუშავდეს შესაბამისი ჰორიზონტალისა და ვერტიკალის გადაკვეთაზე მყოფი რელე (რ23) და დარჩეს ჩართულ მდგომარეობაში მომხმარებლებს (აბონენტებს) შორის ინფორმაციის გაცვლის განმავლობაში. სხვა კავშირის დამყარებისათვის გამოყენებულ უნდა იქნას სხვა შესასვლელი (მაგ. 3) და სხვა გამოსასვლელი (მაგ. 1), რომლებიც რ31 რელეს საშუალებით დაუკავშირდებიან ერთმანეთს.

როგორც მოყვანილი მაგალითიდან ჩანს სხვადასხვა გამოძახებები (კავშირები) მატრიცაში სივრცეში არიან განაწილებულები.

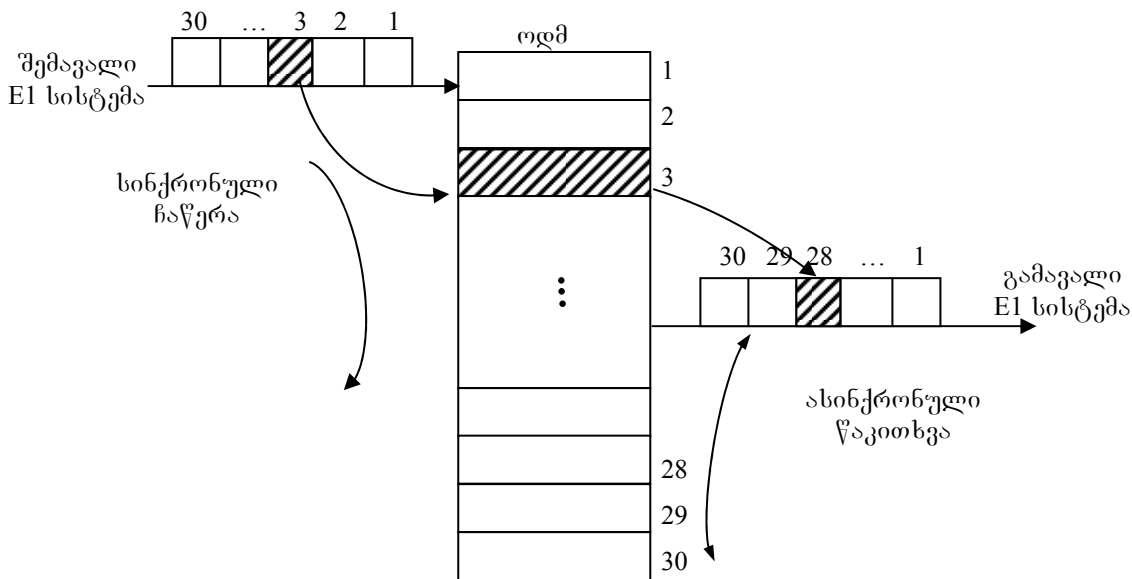
აღწერილის ანალოგიას წარმოადგენს კვაზიელექტრონული სადგურის საკომუტაციო ველის მატრიცა, იმ განსხვავებით, რომ მასში ჰორიზონტალებისა და ვერტიკალების გადაკვეთის წერტილში გამოიყენება რელე გერმეტიზირებული კონტაქტებით.

8.8.12. ციფრული სიგნალების კომუტაციის პრინციპი

ციფრული სიგნალების კომუტაციის ძირითად თავისებურებას წარმოადგენს ის, რომ საკომუტაციო ველის შესასვლელებსა და გამოსასვლელებში ჩართულია არა ინდივიდუალური (სააბონენტო ან შემაერთებელი) ხაზები, არამედ არხების დროითი დამკვირვების მქონე ციფრული იკმ სისტემები. ციფრული საკომუტაციო ველის, ისევე როგორც ელექტრომექანიკური საკომუტაციო ველის, ფუნქციაა ერთი შესასვლელიდან შემოსული ინფორმაცია მისამართის (აკრეფილი ნომრის) მიხედვით გაატაროს (გადასცეს) საჭირო გასასვლელისაკენ. ვინაიდან ციფრული საკომუტაციო ველის შესასვლელებში და გამოსასვლელებში ჩართულია არხების დროითი დამკვირვების მქონე იკმ ციფრული სისტემები, ამიტომ სავსებით შესაძლებელია, რომ შემომავალი სისტემის რომელიმე i დროითი არხით შემოსული ინფორმაციის საჭირო მიმართულებით გადასაცემად გამავალ სისტემაში ეს დროითი არხი აღმოჩნდეს დაკავებული სხვა გამოძახების მიერ. ამისათვის, რომ არ მოხდეს გამოძახების ბლოკირება (დაკარგვა) საჭიროა: მოცემულ გამავალ მიმართულებაში მოიძებნოს ნებისმიერი თავისუფალი j-რი

დროითი არხი, i დროითი არხით შემოსული ინფორმაცია გადატანილ იქნას j დროით პოზიციაში (არხში) და გადაიცეს საჭირო მიმართულებით. ზემოთქმულიდან გამომდინარე ციფრული საკომუტაციო ველი უნდა ასრულებდეს ორი სახის – დროით და სივრცით კომუტაციას.

დროითი კომუტაციის პრინციპი. დროითი კომუტაციის არხი მდგომარეობს იმაში, რომ ერთი დროითი არხით შემოსული ინფორმაცია უნდა დაყოვნდეს საკომუტაციო ველში და გადაიცეს სხვა დროითი არხით. ამრიგად დროითი კომუტატორი ფაქტიურად წარმოადგენს ციფრული ინფორმაციის დაყოვნების სისტემას. პრაქტიკულად დროით კომუტატორს წარმოადგენს ოპერატიული დამხსომებელი მოწყობილობა (ოდმ), რომლის შესასვლელში და გამოსასვლელში შესაბამისად ჩართულია შემავალი და გამავალი ციფრული ტრაქტები (ნახ. 8.19).



ნახ. 8.19. დროითი კომუტატორი

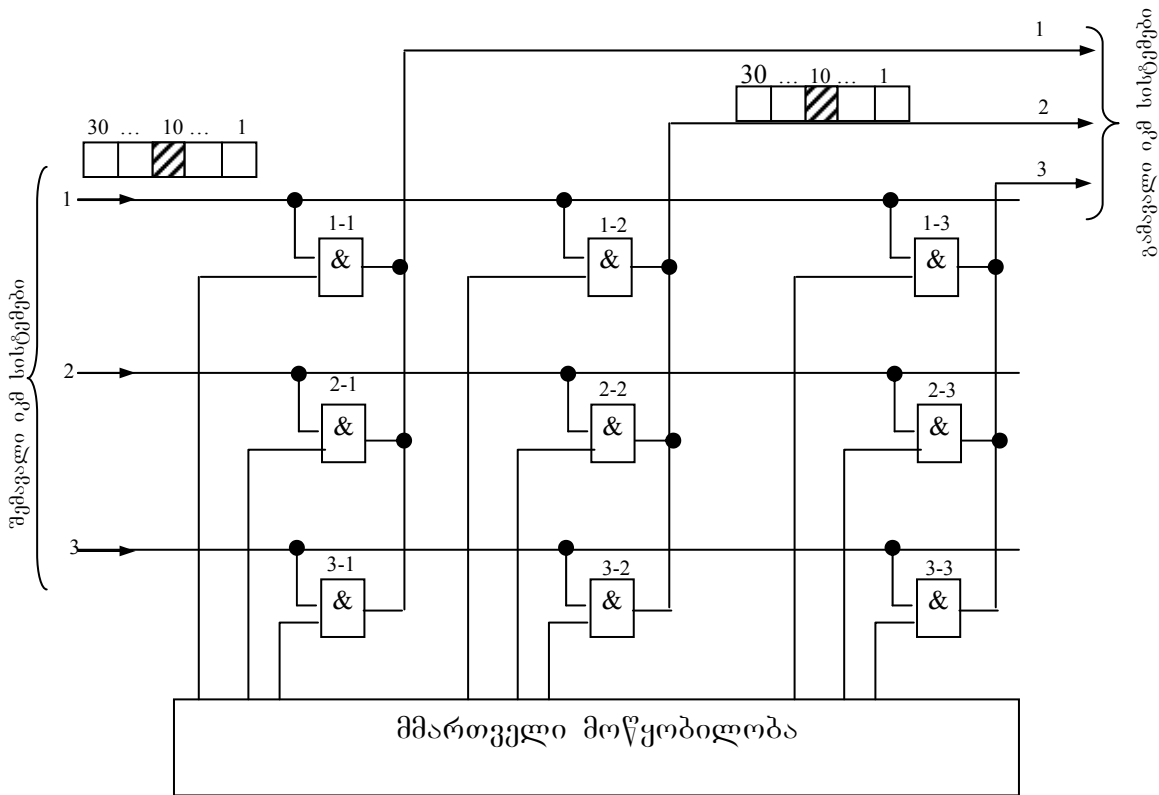
განვიხილოთ დროითი კომუტატორის მუშაობის პრინციპი E1 ციფრული სისტემისათვის, რომელიც შეიცავს 30 8 თანრიგიან სალაპარაკო არხს (იკმ-30). მოცემული მაგალითისათვის დროითი კომუტატორი წარმოადგენდეს ოდმ, რომელიც შეიცავს 30 8 თანრიგიან უჯრედს. შემომავალი E1 სისტემის თითოეული დროითი არხით თითოეულ ციკლში შემოსული ინფორმაციის (8 თანრიგიანი ორობითი კოდი, სიტყვა) ჩაწერა ოდმ-ში ხორციელდება სინქრონულ რეჟიმში, ანუ პირველი დროითი არხით შემოსული ინფორმაცია ჩაიწერება მეხსიერების პირველ უჯრედში, მეორე დროითი არხით შემოსული – მეორე უჯრედში და ა.შ. ოდმ-ის ცალკეული უჯრედიდან ინფორმაციის წაკითხვა და მისი გაცემა გამავალ E1 სისტემაში წარმოებს დროითი კომუტატორის მმართველი მოწყობილობიდან გაცემული ბრძანების შედეგად ე.წ.

ასინქრონულ რეჟიმში ანუ მესხიერების საჭირო უჯრედიდან ინფორმაციის წაკითხვა და გამავალ E1 სისტემაში გაცემა წარმოებს იმ დროითი არხის შესაბამის მომენტში, რომლითაც უნდა იქნას გადაცემული მოცემული ინფორმაცია. მაგალითად, თუ შემომავალი E1 სისტემის მე-3 დროითი არხით შემოსული ინფორმაცია, რომელიც ჩაიწერება მესხიერების მე-3 უჯრედში, გადაცემულ უნდა იქნას გამავალი E1 სისტემის 28-ე დროითი არხით, მაშინ მმ-დან გაცემული ბრძანებით მე-3 უჯრედიდან ინფორმაციის წაკითხვა მოხდება გამავალი E1 სისტემის 28-ე დროითი არხის (პოზიციის) შესაბამის დროის ინტერვალში. ამრიგად დროით კომპუტატორში ადგილი აქვს დროითი არხით შემოსული ინფორმაციის დაყოვნებას.

უნდა აღინიშნოს, რომ მესხიერების უჯრედში ინფორმაციის დაყოვნების ხანგრძლიობა, იკმ ციკლის სტრუქტურიდან გამომდინარე, არ უნდა აღემატებოდეს 125 მკმ-ს, ანუ E1 სისტემის ერთ ციკლს.

სივრცითი კომუტაციის პრინციპი. სივრცითი კომუტატორის ფუნქციას წარმოადგენს საკომუტაციო სისტემის შესასვლელზე შემოსული გამომდინარე გადასცეს საჭირო მიმართულებით, ანუ გამომდინარე გაანაწილოს სივრცეში. პრაქტიკულად სივრცითი კომუტატორი წარმოადგენს კოორდინატულ მატრიცას N რაოდენობის შესასვლელებით და M რაოდენობის გამოსასვლელებით. (ნახ. 3.4) ანუ ის მრავალჯერადი კოორდინატული შემაერთებლის ანალოგიურია (ნახ. 3.2). ძირითადი განსხვავება მდგომარეობს იმაში, რომ მატრიცის შესასვლელებში და გამოსასვლელებში ჩართული სტანდარტული იკმ ტრაქტები, ხოლო ჰორიზონტალებისა და ვერტიკალების გადაკვეთის წერტილებში ჩართულია ციფრული ელექტრონული კონტაქტები (ბულის ფუნქცია „და“). აღნიშნულ კონტაქტებს აქვთ ორი - ინფორმაციული და მმართველი შესასვლელი, და ერთი გამოსასვლელი. ინფორმაციულ შესასვლელებთან მიერთებულია შემავალი იკმ სისტემები, გამოსასვლელებში ჩართულია გამავალი იკმ სისტემები, ხოლო მმართველ შესასვლელებს მიეწოდება ელექტრონული კონტაქტის მართვის სიგნალი მმართველი მოწყობილობიდან. ციფრული ელექტრონული მატრიცის ელექტრონული კონტაქტები, ელემენტარული მატრიცის საკომუტაციო ელემენტებისაგან განსხვავებით, მუშაობენ იმპულსურ რეჟიმში მმართველი იმპულსების მოქმედების შედეგად. მმართველი იმპულსის ხანგრძლიობა ტოლია სალაპარაკო დროითი არხის (8 თანრიგიანი სიტყვის) ხანგრძლიობის. მაგალითად, თუ საჭიროა პირველი იკმ სისტემის რომელიმე i (ვთქვათ $i=10$) დროითი არხით შემოსული ინფორმაცია გადაიცეს მეორე გამავალი იკმ სისტემით, მაშინ მმართველი მოწყობილობიდან $i=10$ დროითი არხის შესაბამისი მმართველი იმპულსი მიეწოდება ციფრულ ელექტრონულ კონტაქტს 1-2, რომელიც გაიხსნება და პირველი

შემომაგალი იკმ სისტემის $i=10$ დროით არხით შემოსული ინფორმაცია გადაეცემა მეოე გამავალი იკმ სისტემის $i=10$ დროით არხს. ამის შემდეგ ელექტრონული კონტაქტი 1-2 ჩაიკეტება მასზე შემდეგი მმართველი სიგნალის მოქმედებამდე.



ნახ. 8.20. სივრცითი კომუტატორი

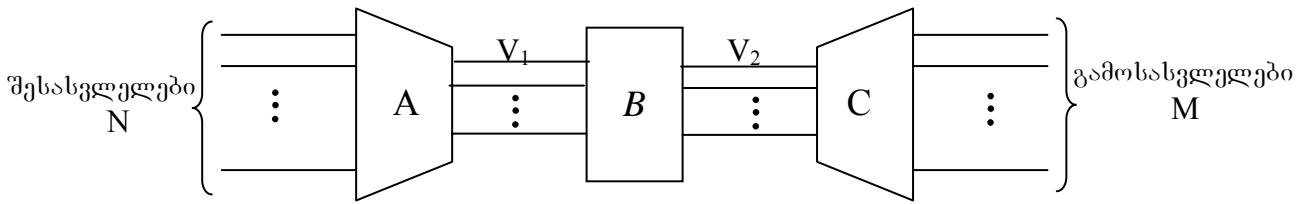
უნდა აღინიშნოს, რომ სივრცითი ელექტრონული კომუტატორი ახორციელებს შემავალი და გამავალი იკმ სისტემების მხოლოდ ერთსახელა დროითი არხების კომუტაციას, ვინაიდან მასში არ არის დამხსომებელი მოწყობილობა.

ზემოთ აღწერილი დროითი და სივრცითი კომუტატორების საშუალებით წარმოებს ციფრული საკომუტაციო კვანძების საკომუტაციო ველის აგება.

8.8.13. საკომუტაციო ბლოკები და ძეგნის საფეხურები

საკომუტაციო კვანძების საკომუტაციო ველების აგება წარმოებს არა ერთი საკომუტაციო ბლოკის, არამედ ცალკეული ნაწილების საშუალებით, ხოლო ცალკეული ნაწილები თავის მხრივ შედგებიან ცალკეული რგოლებისაგან.

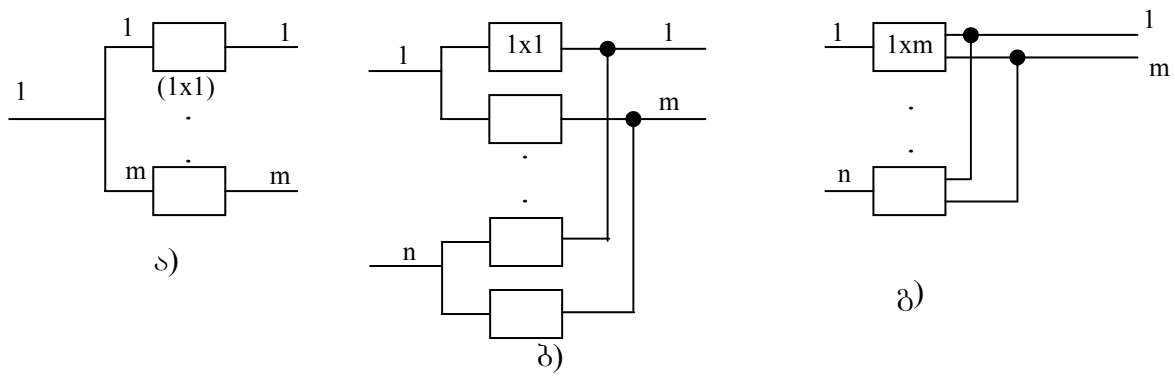
საკომუტაციო ველების ასეთი პრინციპით აგება საშუალებას იძლევა შერჩეულ იქნას ოპტიმალური და მოქნილი საკომუტაციო ველი. განვიხილოთ საკომუტაციო ველის აგების ზოგადი პრინციპი (ნახ. 8.21).



ნახ. 8.21. საკომუტაციო ველის სტრუქტურა

ის შედგება სამი ნაწილისაგან. A ნაწილში ხორციელდება დიდი რაოდენობის ინდივიდუალური სააბონენტო ხაზებიდან (N) შედარებით მცირე რაოდენობის საერთო მოხმარების შიდასასადგურო ხაზებზე (V_1) გადასვლა ($N > V_1$). ასეთ ბლოკს დატვირთვის კონცენტრაციის ბლოკი ეწოდება. C ნაწილში ხორციელდება მცირე რაოდენობის შიდასასადგურო ხაზებიდან (V_2) დიდი რაოდენობის გამავალ შემაერთებელ ხაზებზე (M) გადასვლა ($M > V_2$). იმისათვის რომ გაიზარდოს მიღწევადობა (კავშირების დამყარების შესაძლებლობა) N შესასვლელებსა და M გამოსასვლელებს შორის, საკომუტაციო ველში გამოიყენება ე.წ. შერევის ბლოკი (B ნაწილი), რომლისთვისაც $V_1 \approx V_2$. საკომუტაციო ველის აღნიშნულ ნაწილებს ძეხნის საფეხურები ეწოდება. ძეხნის საფეხური თავის მხრივ შედგება ერთმანეთთან შეერთებული ერთტიპიური საკომუტაციო ბლოკებისაგან. საკომუტაციო ბლოკი წარმოადგენს საკომუტაციო ხელსაწყოების ერთობლიობას, რომელთა გამოსასვლელები მოლიანად ან ნაწილობრივ არიან გაერთიანებულები. თუ ბლოკის ნებისმიერი შესასვლელი შეიძლება დაუკავშირდეს ბლოკის ნებისმიერ გამოსასვლელს, ასეთ ჩართვას **სრულმიღწევადი** ჩართვა ეწოდება. წინააღმდეგ შემთხვევაში, როდესაც შესასვლელი შეიძლება დაუკავშირდეს გამოსასვლელების მხოლოდ ნაწილს ასეთ ჩართვას ეწოდება **არასრულმიღწევადი** ჩართვა.

უმარტივეს საკომუტაციო ბლოკს წარმოადგენს ერთ რგოლიანი სრულმიღწევადი ბლოკი. ასეთ ბლოკს **კომუტატორი** ეწოდება. კომუტატორი შეიძლება აგებულ იქნას ნებისმიერი ტიპის საკომუტაციო ელემენტებზე მათი შესასვლელების და გამოსასვლელების გაერთიანებით. ერთი შესასვლელისა და ერთი გამოსასვლელის მქონე (1×1) ხელსაწყოების გამოყენებით შესაძლებელია ნებისმიერი n შესასვლელისა და m გამოსასვლელის მქონე კომუტატორის აგება მათი შესასვლელებისა და გამოსასვლელების გადაპარალელებით. 8.22 ნახ-ზე ნაჩვენებია ერთი შესასვლელის და m გამოსასვლელის ($1 \times m$) მქონე კომუტატორი, რომლის ასაგებად საჭიროა m რაოდენობის ხელსაწყო.



ნახ. 8.22. კომუტატორების აგების პრინციპები

ამავე ხელსაწყოების გამოყენებით შეიძლება აგებულ იქნას $n \times m$ კომუტატორი რომელიც ნაჩვენებია ნახ. 3.6, ბ-ზე. იგივე ტიპის კომუტატორი შეიძლება აგებულ იქნას n რაოდენობის $1 \times m$ საკომუტაციო ხელსაწყოების გამოყენებით (ნახ. 8.22გ).

8.9. მთქ - მომავალ თაობის ქსელების (Next Generation Network –NGN)

არქიტექტურა და პროტოკოლები

8.9.1. ინტელექტუალური ქსელი

კავშირგაბმულობის ახალი თაობების შექმნა ისტორიულად ხორციელდება მომხმარებლისათვის მომსახურების ახალი, გაფართოებული სახეების ორგანიზების მიზნით. ოპერატორების შემოსავალი და მათი ქსელების გაფართოება დამოკიდებულია იმაზე, თუ რამდენად მარტივად და სწრაფად შეიძლება იქნას დანერგილი მომხმარებლის მიერ მოთხოვნილი მომსახურების სახეები.

მე-20 საუკუნის 60-ან წლებამდე მომსახურების სახეების უზრუნველყოფა მთლიანად იყო დამოკიდებული საკომუტაციო სადგურების ტექნიკურ (აპარატურ) შესაძლებლობებზე. თავისი აბონენტებისათვის მომსახურების ახალი სახეების უზრუნველყოფას ქსელის ოპერატორი უთანხმებდა საკომუტაციო მოწყობილობის მწარმოებელს. ამის შემდეგ ოპერატორი გეგმავდა მომსახურების ახალი სახის დანერგვას, რომელიც, როგორც წესი გამოიხატებოდა ყველა საკომუტაციო სადგურში ტექნიკურ საშუალებათა მოდიფიცირებაში.

პროცესს ართულებდა ისიც, რომ ოპერატორს ხშირად უხდებოდა ურთიერთობა აპარატურის სხვადასხვა მწარმოებელთან. გარდა ამისა მომსახურების სახის დანერგვის შემდეგ მისი მოდიფიცირება ახალი აბონენტების ჯგუფების მოთხოვნათა მიხედვით არ შეადგენდა მარტივ საქმეს. ხშირად აუცილებელი ხდებოდა აპარატურის მომწოდებლის მიერ დამატებითი ტექნიკური ცვლილებების შეტანა, არხების ახალი კონების ორგანიზება გამოძახებათა მარშრუტიზაციისათვის მომსახურების სახეების მიხედვით და ა.შ.

მე-20 საუკუნის 60 წლებში ექსპლოატაციაში შემოვიდნენ პროგრამული მართვის მქონე საკომუტაციო სადგურები. ეს იყო წინ გადადგმული მნიშვნელოვანი ნაბიჯი, რომელმაც საშუალება შექმნა მომსახურების სახეების ორგანიზება პროგრამული უზრუნველყოფის ბაზაზე. ამან მნიშვნელოვნად გაამარტივა მომსახურების სახეების ორგანიზების რეალიზაციის პროცესი. პროგრამული მართვის შემოტანამ საშუალება შექმნა საკომუტაციო სადგურის მოდერნიზაციის საკითხი მისი ტექნიკური გადაიარაღებიდან მწარმოებელს თანდათანობით გადაეტანა პროგრამული უზრუნველყოფის მოდიფიცირებაში.

პირველ ეტაპზე ცალკეულ მწარმოებელს ჰქონდა დამატებითი მომსახურებების თავისი ჩამონათვალი, რომელსაც ის უზრუნველყოფდა მხოლოდ მის სადგურში ჩართული აბონენტებისათვის.

მომსახურების სახეების სტანდარტიზირების და მათი მთელ ქსელში უზრუნველყოფის მცდელობას წარმოდგენდა ISDN (Integrated Services Digital Network, ინტეგრალური მომსახურების ციფრული ქსელები) კონცეფციის შექმნა. ეს შესაძლებელი შეიქმნა სააბონენტო ხაზზე DSS1 (Digital Subscriber Signaling, ციფრული სააბონენტო სიგნალიზაცია 1) შემოტანით, ხოლო სადგურებს შორის შემაერთებელ ხაზებზე – საერთო არხით სიგნალიზაციის სას-7 სისტემის დანერგვით, რომელსაც გააჩნდა მომხმარებლის ქვესისტემა ISUP (ISDN User Part – მომხმარებლის ქვესისტემა). მაგრამ ქსელის ყველა სადგურში მომსახურების ახალი სახის დამატება პროგრამულ უზრუნველყოფაში სათანადო ცვლილების შეტანით ISDN ტექნოლოგიაში ვერ იქნა გადაწყვეტილი. ასეთი ცვლილება არ ჯდებოდა იაფი, და ძნელი იყო იმის წინასწარმეტყველება, თუ მომსახურების რომელი სახე ჰპოვებდა მოთხოვნილებას მომხმარებელში და მოიტანდა კომერციულ მოგებას.

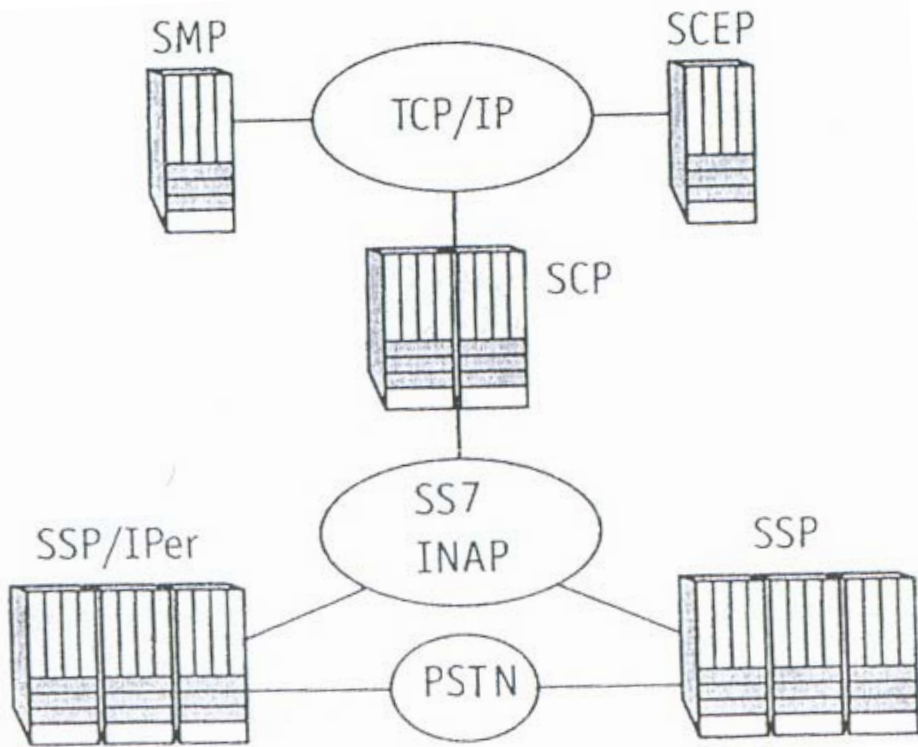
ინტელექტუალური ქსელების კონცეფცია ითვალისწინებს მომსახურების პროცედურების უზრუნველყოფის ფუნქციონალურ განაწილებას, მათ საერთაშორისო სტანდარტებით სპეციალიზაციას, რაც საშუალებას აძლევს კავშირგაბმულობის ქსელების ოპერატორებს დანერგონ მომსახურების ახალი სახეები თავიანთი ქსელების ინფრასტრუქტურის მაქსიმალური ეფექტურობის გამოყენებით. სტანდარტების შემუშავება მოტივირებული იყო მწარმოებლებისათვის მათი მოწყობილობების უნიფიცირებისათვის მომსახურების სახეების სწრაფი და ეფექტური რეალიზაციის მიზნით. ამას ხელი შეუწყო აგრეთვე ოპერატორების მოთხოვნებმაც სხვადასხვა მწარმოებლის (მომწოდებლის) მოწყობილობათა ურთიერთ შეთანხმების მხრივ.

უნდა აღინიშნოს, რომ განვითარებული ტელესაკომუნიკაციო ქსელების მქონე ბევრ ქვეყანაში დამატებითი მომსახურების უზრუნველყოფის პრაქტიკა საერთო მოხმარების მთელი ქსელის ფარგლებში არსებობდა კავშირგაბმულობის

ინტელექტუალური ქსელების ორგანიზებამდე. ზოგიერთ ასეთ ქვეყანაში დღემდე მომსახურების ასეთი სახეები (მომხმარებლის თვალსაზრისით) უზრუნველყოფილია ერთდროულად სხვადასხვა მეთოდით – ტრადიციული და კავშირგაბმულობის ინტელექტუალური ქსელების საშუალებით.

ტრადიციული მიდგომიდან განხვავებით, ინტელექტუალური ქსელის არქიტექტურული კონცეფცია ითვალისწინებს მათი შექმნის, მოდიფიკაციის და მომსახურების უზრუნველყოფის, აგრეთვე მათი საექსპლოატაციო მართვის ფუნქციების ერთმანეთისაგან ცალკეულ პროგრამულ მოდულებად მკაფიო გაყოფას, რომელთა შორის ურთიერთქმედებას უზრუნველყოფენ სტანდარტული ინტერფეისები. თითოეული მათი ფუნქციები მკაცრად არის განსაზღვრული.

საკომუტაციო სადგურების ერთობლიობას, რომლებიც მოდიფიცირებული არიან აუცილებელი ფუნქციონალური მოდულებით და სპეციალიზირებული პროგრამულ-აპარატული კომპლექსებით, და საშუალებას აძლევენ ასეთ სადგურებს უზრუნველყონ მომსახურების ახალი, დამატებითი სახეების ორგანიზება, ეწოდებათ ინტელექტუალური ქსელების კვანძები. ინტელექტუალური ქსელების კვანძებს შორის სტანდარტული ინტერფეისები ორგანიზებულია საერთო არხით სიგნალიზაციის №7 სისტემის INAP (Intelligent Network Application Part - ინტელექტუალური ქსელის გამოყენებით პროტოკოლი) გამოყენებით.



ნახ. 8.23. ინტელექტუალური ქსელის ელემენტები

მომსახურების სახეების კომუტაციის კვანძი SSP (Service withing point) წარმოადგენს კავშირგაბმულობის ძირითადი მომსახურების ფუნქციების მართვის მქონე ჩვეულებრივ საკომუტაციო კვანძს, რომელიც აღჭურვილია დამატებითი პროგრამული საშუალებებით. SSP ახორციელებს სატელეფონო ქსელის აბონენტების შეღწევას ინტელექტუალური ქსელის მომსახურებაში და უზრუნველყოფს ინტელექტუალური ქსელის სხვა ელემენტების პროტოკოლებთან ურთიერთობის მხარდაჭერას. SSP განსაზღვრავს, აბონენტიდან შემოსული გამოძახება მოითხოვს თუ არა ინტელექტუალური ქსელისადმი მიმართვას და აგზავნის ამ გამოძახებას ახალი სახის მომსახურებას მართვის კვანძში (SCP – Service Control Point).

გამოძახება შეიძლება შეიცავდეს გამომძახებელი აბონენტის ნომერს, მომსახურების სახის კოდს და სხვა პარამეტრებს.

მომსახურების სახეების მართვის კვანძი SCP შეიცავს პროგრამებს, რომლებიც უზრუნველყოფენ:

- მომსახურების სახეების ლოგიკის ცენტრალიზებულ რეალიზაციას;
- ქსელის სხვა ელემენტებთან ურთიერთობის პროტოკოლების მხარდაჭერის პროგრამულ საშუალებებს;
- სისტემურ პროგრამულ უზრუნველყოფას;

და აგრეთვე რეალური დროის მონაცემების ბაზას.

SCP ღებულობს მოთხოვნას (გამოძახებას) SSP-დან და უბრუნებს მას მოთხოვნილი მომსახურების სახის შემდგომი დამუშავებისათვის საჭირო ინსტრუქციებს. ამ ინსტრუქციების მიღებამდე გამოძახების დამუშავება SSP-ში ყოვნდება (ჩერდება). SCP პასუხს აგებს მომსახურებაზე სანამ არ იქნება გადაცემული გამოძახების მართვა უკან SSP-ში. სანამ გამოძახების მართვაზე პასუხს აგებს SCP, SSP-ს შეუძლია გადასცეს მას შეტყობინებები მოთხოვნილი ოპერაციების შესრულების შედეგების შესახებ.

საექსპლოატაციო მართვის სისტემა და მომსახურების სახეების შექმნის გარემო SMP/SCEP (Service management point/Service creation environment point) საშუალებას აძლევს ქსელის ოპერატორს მართოს ინტელექტუალური ქსელის მომსახურების სახეების პარამეტრები და კონფიგურაცია. მომსახურების სახეების შექმნის საშუალებები შეიცავენ მომსახურების სახეების კონსტრუირების, მოდიფიცირების და მათი ტესტირების საშუალებებს SMP-ში მათ ჩატვირთვამდე და კომერციულ ექსპლოატაციაში ჩაშვებამდე. SMP უზრუნველყოფს მომქმედი მომსახურების სახეების საექსპლოატაციო მართვას და აგრეთვე ახალი მომსახურების სახეების მართვის მომზადებას და მათ სისტემაში შეტანას.

ინტელექტუალური პერიფერია IPer (Intelligent peripheral) ასრულებს აბონენტთან ურთიერთობის (დიალოგის) დამხმარე ფუნქციებს. ასეთ ფუნქციებს წარმოადგენენ მაგალითად მოწვევა (მოთხოვნა) დამატებითი ციფრების აკრეფაზე, ამ ციფრების მიღება, ბგერითი ინფორმაციის გარჩევა და სხვა. ინტელექტუალური პერიფერია შეიძლება შედიოდეს SSP-ს შემადგენლობაში ან რეალიზებულ იქნას დამოუკიდებლად. IPer-ის მართვა ხორციელდება SCP-ს მხრიდან INAP პროტოკოლით.

ინტელექტუალურმა ქსელებმა ან, თუ ვიქნებით უფრო ზუსტები, ზედნაშენმა არაინტელექტუალურ ქსელებზე, ვერ ნახეს (ან ვერ მოასწრეს ენახათ) ფართო გავრცელება. უპირველეს ყოვლისა ასეთი ზედნაშენების შექმნა აღმოჩნდა ძვირადღირებული და ამასთან ერთად მოითხოვდნენ მათი დანერგვისათვის მნიშვნელოვან დროს.

8.9.2. პაკეტური კომუტაცია

უკანასკნელ ათწლეულში ელექტრონული ტექნიკის მიღწევებმა ნამდვილი ბუმი გამოიწვია ტელეკომუნიკაციის დარგში. კავშირგაბმულობა, რომელიც 1980-1990 წლებში იმყოფებოდა უძრავ (სტატიკურ) მდგომარეობაში, დღეს წარმოადგენს სწრაფად განვითარებად დარგს. ეს უპირველეს ყოვლისა შეეხო მონაცემების გადაცემის ქსელებს და განსაკუთრებით ინტერნეტს. თუ საწყის ეტაპზე მონაცემების გადაცემის ქსელების ძირითად მომხმარებელს წარმოადგენდა კორპორატიული სექტორი, დღეისათვის ინტერნეტის ფართო დანერგვით ქსელის ძირითად მომხმარებლებს წარმოადგენენ ფიზიკური პირები, რამაც თავის მხრივ გამოიწვია ქსელის გაფართოება და ტევადობის მნიშვნელოვანი გაზრდა.

არხების კომუტაციის პრინციპით მომუშავე ტრადიციული ტელესაკომუტაციო ქსელების აგება ძირითადად ორიენტირებული იყო on-line რეჟიმში აბონენტებს შორის ბგერითი (აუდიო) ინფორმაციის გადაცემისათვის. ასეთი ქსელების ამოსავალ წერტილს წარმოადგენს ის, რომ ქსელის შიდა რესურსები გამოიყოფა ცალკეული სატელეფონო გამოძახებებისათვის. ხმოვანი კავშირისათვის ეს სავესებით მისაღებია, რადგან ორიდან ერთ-ერთი აბონენტი ჩვეულებრივად ლაპარაკობს და არხის მოცდენას ადგილი არ აქვს. შეიძლება ითქვას, რომ დუბლექსური არხი სატელეფონო კავშირის დროს გამოიყენება 50%-ით. არხის გატარების ზოლი ოპტიმიზებულია ბგერითი ინფორმაციის ხარისხიანი გადაცემისათვის. მაგრამ ასეთი ქსელებით კომპიუტირებს შორის ინფორმაციის გადაცემის პროცესში თავს იჩენს ორი უარყოფითი მომენტი:

1. ტიპური შეერთების (მაგალითად აბონენტის ტერმინალი – ხოსტ-კომპიუტერი) შემთხვევაში დაკავებული არხი მნიშვნელოვანი დროის განმავლობაში შეიძლება იყოს თავისუფალი. ტელესაკომუნიკაციო ქსელი ამ შეერთებისათვის კავშირის

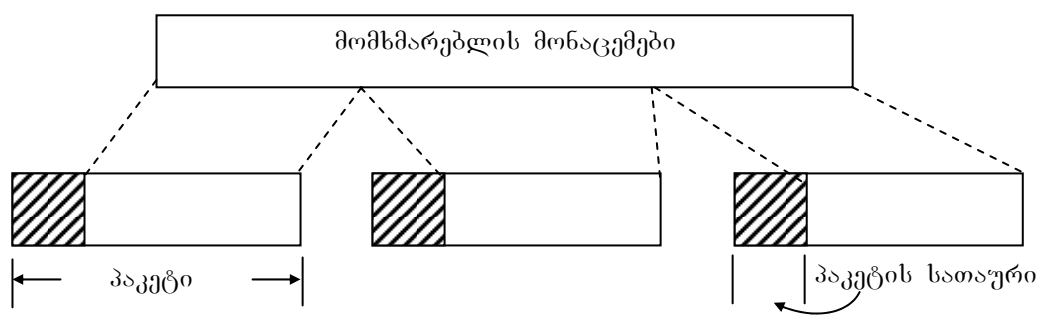
მთელი პერიოდით მუდმივად გამოყოფს გარკვეულ გატარების ზოლს, რომელიც ამ დროს არ შეიძლება იქნას გამოყენებული სხვა კავშირისათვის. ამდენად მონაცემების გადაცემისათვის არხების კომუტაციის პრინციპი არაეფექტურია.

- ქსელებში არხების კომუტაციით გადაცემა ხორციელდება მუდმივი სიჩქარით. ამიტომ ტერმინალი – ხოსტ-კომპიუტერი ნებისმიერი წყვილისათვის გამოყოფილი (მიღწევადი) იქნება მხოლოდ ერთი და იგივე ფიქსირებული სიჩქარე, რაც იწვევს ქსელის შესაძლებლობების გარკვეულ შეზღუდვებს სხვადასხვა ტერმინალებისა და მონაცემების ბაზების შეერთების შემთხვევაში.

ქსელებს პაკეტური კომუტაციით აღნიშნული უარყოფითი მომენტები არ გააჩნიათ. მონაცემები ასეთ ქსელებში გადაიცემა ცალკეული, ერთმანეთისაგან დამოუკიდებელი ბლოკების (პაკეტების ან კადრების) სახით. ჩვეულებრივად, სტანდარტიდან გამომდინარე, პაკეტის სიგრძე შეიძლება იყოს ათასიდან რამდენიმე ათას ბაიტამდე. დიდი შეტყობინება შეიძლება დაყოფილ იყოს ცალკეულ ინდივიდუალურ პაკეტებად (ნახ. 8.24). თითოეული პაკეტი შედგება სათაურისა და მონაცემების ველისაგან. პაკეტის სათაურში მოცემულია:

- გადამცემი ტერმინალის IP მისამართი;
- მიმღები ტერმინალის IP მისამართი;
- პაკეტის სიგრძე ბაიტებში;
- სრულ შეტყობინებაში პაკეტების საერთო რაოდენობა;
- ამ შეტყობინებაში მიმდინარე პაკეტის ნომერი.

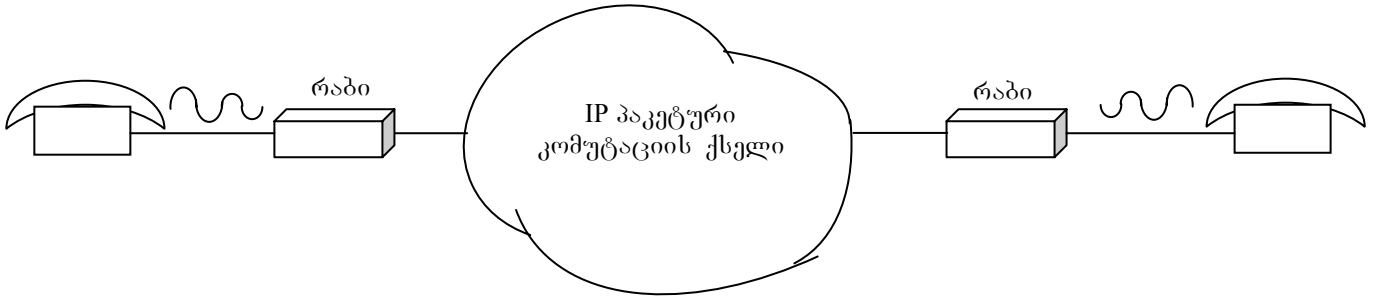
ამდენად პაკეტის სათაური აუცილებელია მომხმარებლის მიერ გადაცემული მონაცემების ადრესატამდე მისატანად.



ნახ. 8.24. პაკეტები

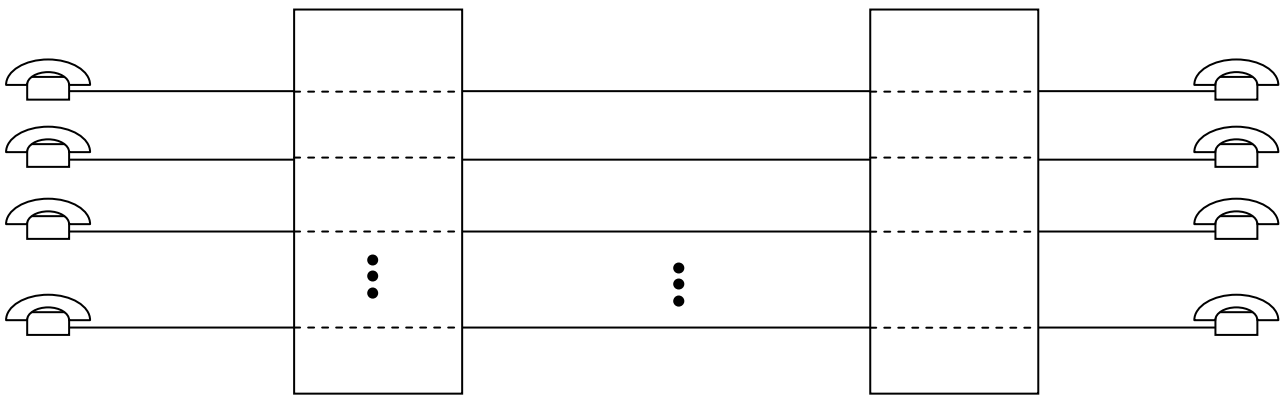
ნახ. 8.25 ნახვენებია ჩვეულებრივი სატელეფონო კავშირის IP ტექნოლოგიით (IP-ტელეფონით) ორგანიზების პრინციპი. ამ ტექნოლოგიას უწოდებენ ხმა IP ტექნოლოგიით (VoIP-Voice over IP). ბგერითი სიგნალი მიეწოდება კავშირის ოპერატორის რაბს. იქ ხდება ანალოგური სიგნალის ციფრულში გარდაქმნა, მისი ცალკეულ IP

პაკეტებად დაშლა და ამ პაკეტების გადაცემა პაკეტური კომუტაციის ქსელის (ინტერნეტი, ლოკალური ან კორპორატიული კომპიუტერული ქსელი და ა.შ.) საშუალებით დანიშნულების (მიმღების) მოწყობილობასთან მდებარე უახლოეს რაბისაკენ. ამ უკანასკნელში ხორციელდება ანალოგური სიგნალის აღდგენა.

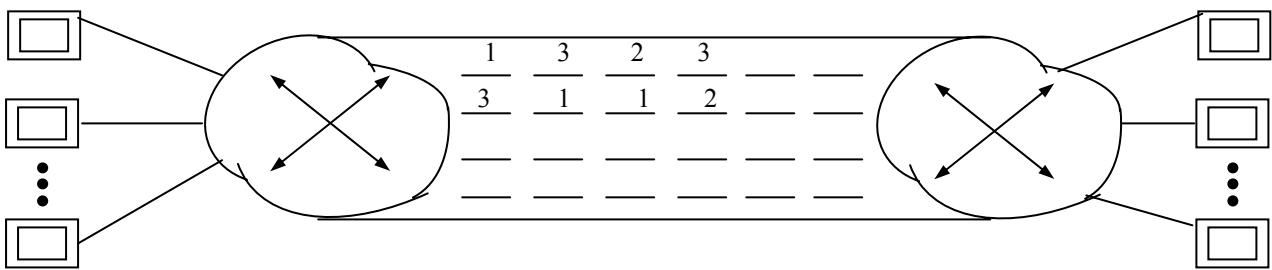


ნახ. 8.25. VoIP ორგანიზაციის ქსელი

8.26 ნახ-ზე ნაჩვენებია მონაცემების გადაცემის პრინციპი: ა) არხების კომუტაციის მეთოდით (ჩვეულებრივ გამოიყენება ტრადიციულ ტელეფონიაში) და ბ) პაკეტების კომუტაციის მეთოდით (გამოიყენება IP ტელეფონიაში).



ა) არხების კომუტაციის მეთოდო



ბ) პაკეტური კომუტაციის მეთოდი

— " ცალკეული მოხმარებლის პაკეტი

ნახ. 8.26. მონაცემების გადაცემის პრინციპი

ცხრილ 8.2-ში მეცემულია ის ძირითადი მახასიათებლები, რომელთა მიხედვითაც შეიძლება შედარებულ იქნას ერთმანეთს ზემოთაღნიშნული კომუტაციის ორი მეთოდი.

აღნიშნული მახასიათებლების ურთიერთშედარებიდან გამომდინარე პაკეტური კომუტაცია ხასიათდება რიგი უპირატესობებით არხების კომუტაციასთან შედარებით:

ცხრილი 8.2

<i>არხების კომუტაცია</i>	<i>პაკეტების კომუტაცია</i>
აბონენტებისათვის გარანტირებული გატარების ზოლი.	ქსელის გატარების ზოლი აბონენტებისათვის არ არის მუდმივი, გადაცემის დაყოვნებას აქვს შემთხვევითი ხასიათი.
ქსელში შეიძლება უარი უთხრას (დააბლოკიროს) აბონენტს კავშირის დამყარებაზე.	ქსელი ყოველთვის მზად არის მიიღოს მონაცემები აბონენტებისაგან.
რეალური დროის (on-line) ტრაფიკი გადაიცემა დაყოვნების გარეშე.	ქსელის რესურსები გამოიყენება ეფექტურად პულსირებადი ტრაფიკის გადაცემის შემთხვევაში.
მისამართი (მიმღების ტერმინალის ნომერი) გამოიყენება მხოლოდ კავშირის დამყარების ეტაპზე.	მისამართი გადაიცემა ყოველ პაკეტში.

1. პაკეტურ კომუტაციაში შემაერთებელი ტრაქტის გამოყენება უფრო ეფექტურია, რადგან კვანძებს შორის კავშირის სეგმენტი დინამიურად ანაწილებს თავის რესურსებს სხვადასხვა მომხმარებლებიდან შემოსულ პაკეტებს შორის. თუ გადამცემ კვანძში შემოვიდა პაკეტების დიდი რაოდენობა ვიდრე ეს შეუძლია გაატაროს საჭირო მიმართულების არხმა, მაშინ პაკეტები მოთავსდებიან ბუფერში და მყარდება მათი გადაცემის რიგი.

არხების კომუტაციის ქსელებში თითოეული გამოძახებისათვის გამოიყოფა დროითი არხი. გადაცემის მაქსიმალური სიჩქარე, განისაზღვრება ამ დროითი არხის სიჩქარით და არა მთლიანი არხის გატარების ზოლით.
2. როდესაც არხების კომუტაციის ქსელებში იზრდება დატვირთვა (გამოძახებათა რიცხვი) ქსელი შეიძლება აღმოჩნდეს გადატვირთული და შემოსული გამოძახებები შეიძლება დაბლოკირდნენ.

პაკეტური კომუტაციის ქსელებში ქსელის გადატვირთვის შემთხვევაში მცირდება პაკეტების გადაცემის სიჩქარე.
3. პაკეტური კომუტაციის ქსელებში შეიძლება გამოყენებულ იქნას პრიორიტეტების სისტემა. თუ კვანძში ორგანიზებულია პრიორიტეტების სისტემა მაშინ მაღალი პრიორიტეტის მქონე პაკეტები გადაცემულ იქნებიან მცირე დაყოვნებით ვიდრე დაბალი პრიორიტეტის პაკეტები. ეს თვისება იძლევა იმის საშუალებას, რომ პაკეტური კომუტაცია გამოყენებულ იქნას

ბგერითი ინფორმაციის რეალურ დროის (on-line) რეჟიმში კავშირის ორგანიზაციისათვის ისეთი მომსახურების ხარისხით QoS (Quality of Service – მომსახურების ხარისხი), რომელიც მიღებულია საერთო მოხმარების ადგილობრივ და საერთაშორისო სატელეფონო ქსელებში.

ყოველივე ზემოთქმულიდან გამომდინარე წარმოიქმნა იმის აუცილებლობა, რომ შექმნილიყო მონაცემების გადაცემის ქსელები, რომლებიც თავისი სტრუქტურით და მაშტაბურობით არ ჩამორჩებოდნენ სატელეფონო ქსელების მახასიათებლებს. მაგრამ ორი პარალელური ქსელის (სატელეფონო და მონაცემების გადაცემის) არსებობა არ შეიძლება ყოფილიყო ეფექტური მათი შემდგომი განვითარებისა და ექსპლოატაციის თვალსაზრისით. ამან განაპირობა ისეთი ტექნოლოგიების შექმნის აუცილებლობა, რომლებიც უზრუნველყოფენ სხვადასხვა სახის ინფორმაციისა გადაცემას და კავშირგაბმულობის სხვადასხვა მომსახურების სახეების ორგანიზებას ერთიანი ქსელური სტრუქტურის ფარგლებში. ასეთი გადაწყვეტილების საფუძველს უნდა წარმოადგენდეს ინფორმაციის (ბგერითი, მონაცემების, ვიდეო და ა.შ.) გადაცემის ერთიანი მეთოდი, რამაც გამოიწვია მულტისერვისული ქსელების შექმნა პაკეტური კომუტაციის საფუძველზე. ასეთ ქსელებში მომხმარებლისა და სასიგნალო ინფორმაცია გადაიცემა ერთიანი სატრანსპორტო ქსელით, ხოლო მომსახურების სხვადასხვა სახეების მართვა ხორციელდება ცალკეულ ქსელურ ელემენტებში გატანილი მმართველი ლოგიკის საფუძველზე. ქსელების აგების ასეთმა საერთო კონცეფციამ მიიღო შემდგომი თაობის ქსელების (NGN – Next Generation Network) სახელი.

8.9.3. NGN ტექნოლოგია

NGN ტექნოლოგიის ფარგლებში სატელეფონო მომსახურების უზრუნველყოფა ხორციელდება განაწილებული სტრუქტურის საფუძველზე, რომელიც თავის შემადგენლობაში შეიცავს:

- გამოძახებათა მართვის ქსელურ ელემენტებს;
- არხების კომუტაციის პრინციპის მქონე ჯერ კიდევ ფართოდ მოქმედი არსებული ქსელების ფრაგმენტებთან ურთიერთქმედების ქსელურ ელემენტებს;
- სატრანსპორტო პაკეტურ ქსელს;
- შედწევის ქსელს, რომელიც უზრუნველყოფს როგორც სპეციალურად NGN ქსელებისათვის შექმნილ, ასევე არა NGN ქსელებისათვის გათვალისწინებული არსებული სხვადასხვა ტერმინალური მოწყობილობების მიერთების შესაძლებლობას. უნდა აღინიშნოს, რომ ცნება „NGN ქსელი“, ისევე როგორც უფრო ადრე „ISDN ქსელი“ წარმოადგენს ტექნოლოგიურს, ანუ განსაზღვრავს

კავშირგაბმულობის ქსელს მასში გამოყენებული ტექნოლოგიის და არა მის მიერ უზრუნველყოფილი მომსახურების სახეების მიხედვით. ეს იმას ნიშნავს, რომ საერთო გამოყენების სატელეფონო ქსელები რჩებიან სატელეფონო მომსახურების ქსელებად მიუხედავად იმისა თუ რა ტექნოლოგიური ბაზისი გამოიყენება მათი აგებისათვის.

თანამედროვე მულტიერვისული ქსელის და მასთან ერთად პროგრამული კომპუტატორის სტრუქტურა შეიძლება წარმოდგენილ იქნას სამი დონის სახით: სატრანსპორტო, კავშირების მართვისა და დანართების დონეების სახით. პროგრამული კომპუტატორის ფუნქციონირების ლოგიკა – უზრუნველყოს მომხმარებელი მომსახურების სახეები – განთავსებულია დანართების დონეზე.

სატრანსპორტო დონესა და კავშირის დამყარების მართვის დონეებს შორის გამოიყენება ცნობილი ინტერფეისები: ესენია INAP, H.323, SIP, MGCP და სხვა, რომლებიც გამოიყენება საერთო დანიშნულების სატელეფონო, ასევე IP-სატელეფონო და მობილური კავშირის სისტემებში.

გამოდახებათა მართვისა (Softswitch დონესა) და დანართების დონეებს შორის ასევე გამოიყენება ღია ინტერფეისები. ზოგადად ღია ინტერფეისების გამოყენება წარმოადგენს პროგრამული კომპუტატორების აგების ერთ-ერთ საფუძველს, თუმცა მოცემულ შემთხვევაში ესენი არ არიან ITU, IETF და ა.შ. სტანდარტები, არამედ შექმნილია სხვადასხვა მუშა ჯგუფების მიერ დანართების პროგრამების ინტერფეისების – API – სახით.

კონკრეტულად რომელი API გამოიყენონ ამის გადაწყვეტილებას დებულობენ პროგრამული კომპუტატორის შემქმნელები. დღეისათვის არსებობს ორი ყველაზე უფრო პერსპექტიული ღია ინტერფეისი – Parlay API და JAIN. ამასთან სულ უფრო სტაბილური ხდება ამ ინტერფეისების გაერთიანების ტენდენცია. საქმე იმაშია, რომ ზოგიერთი განსხვავების მიუხედავად, JAIN ტექნოლოგია განკუთვნილია იმავე მიზნებისათვის, რაც Parlay API ტექნოლოგია. ამიტომ დიდი ალბათობით შეიძლება ითქვას, რომ მომავალში დარჩება მხოლოდ ერთი ინტერფეისი, რომელიც თავის თავში შეიცავს სხვადასხვა კონვერგენტულ ქსელებში მომსახურებათა სახეების ორგანიზებისათვის ყველა აუცილებელ ფუნქციებს.

Parlay API გამოყენებით მომსახურების სახეების უზრუნველყოფის მოდელი გულისხმობს, რომ დანართები შეიძლება შექმნილი და გამოყენებულ იქნან არა კავშირგაბმულობის ოპერატორების, არამედ დანართების პროვაიდერების მიერ, რომლებიც მუშაობენ თვით ქსელის საზღვრებს გარეთ. ასეთი შესაძლებლობა უზრუნველყოფილია Parlay-ს არქიტექტურითა და ღია დოკუმენტაციით.

დანართები განთავსდებიან დანართების სერვერებზე, რომლებიც შეიძლება იმყოფებოდნენ ქსელის ოპერატორის მოქმედების არეალს გარეთ. თუმცა ეს არ ართულებს შემქმნელის მუშაობას, რადგან ასეთ შემთხვევაში გამოიყენება CORBA-ს ტიპის ტექნოლოგიები.

Parlay API ამარტივებს მომსახურების სახეების რეალიზაციის პროცესს ერთდროულად სხვადასხვა ქსელებში მათი ტექნოლოგიური ბაზების მიუხედავად. დღეისათვის არსებული Parlay-ს დანართები უზრუნველყოფენ მომსახურების სახეების სრულ ნუსხას, რომელიც გათვალისწინებულია თანამედროვე ინტელექტუალური ქსელების კონცეპციით: Call – center, VPN, Free phone და ა.შ.

პროგრამული კომპუტატორების ბაზაზე აგებული ქსელები საშუალებას იძლევა გარდა ცნობილი სერვისებისა, განვითარებულ იქნან მომსახურების ახალი სახეები. მაგალითად ინტეგრირებული შეტყობინებების მომსახურების ჩარჩოებში მომხმარებელს გამოეყოფა ინფორმაციის ერთიანი სათავსო (საფოსტო ყუთი), რომელთან მიღწევა შესაძლებელია ნებისმიერი ტერმინალიდან. მომსახურების სახე Click-to-dial მომხმარებელს საშუალებას აძლევს აწარმოოს გამოძახებათა გენერაცია Web-ინტერფეისების, პერსონალური კომპიუტერების მისამართების წიგნების და სასამსახურო კატალოგების გამოყენებით, ამასთან გამოძახებები შეიძლება გადაგზავნილ იქნან სხვადასხვა ქსელებს შორის. მომსახურების სახეების დანართების შემქმნელი ერთ-ერთი კომპანია სთავაზობს მომსახურებას, როდესაც ერთმანათთან ახლოს მყოფი მომხმარებლები ღებულობენ SMS ინფორმაციას ამის შესახებ. აბონენტი ღებულობს (SMS) სიგნალს, როდესაც რადიოგადაცემაში გადაიცემა გარკვეული მელოდია, ან გადაიცემა გარკვეული შინაარსის (მაგალითად, ამინდის ბიუროს ცნობა) ინფორმაცია. ბუნებრივია, მომხმარებელმა წინასწარ უნდა ააწყოს შესაბამისი მომსახურების სახეები Web-ის საშუალებით.

ყველა ზემოთ ჩამოთვლილი წარმოადგენს აბონენტებისათვის ახალი შესაძლებლობების მხოლოდ მცირე ჩამონათვალს, რომლებიც შეიძლება უზრუნველყოს მულტისერვისულმა ქსელებმა პროგრამული კომპუტატორების და ღია ინტერფეისების ტექნოლოგიების გამოყენების შემთხვევაში.

ამრიგად, თუ ინტელექტუალური ქსელები წინასწარ განსაზღვრული მომსახურების სახეები და მათი რეალიზაციის საშუალებებია, Softswitch წარმოადგენს ტექნოლოგიას, რომელიც საშუალებას იძლევა შეიქმნას მომსახურების სახეები ბაზრის მოთხოვნილებათა შესაბამისად, ანუ ჩვენ გვაქვს მომსახურების სახეების შექმნის საშუალებები და არა მათი ჩამონათვალი. მომხმარებელი მოკლე დროში ისე მიეჩვია მომსახურების ახალ სახეებს, რომ უკვე თვითონ უყენებს მას სულ უფრო მზად

მოთხოვნებს. მომხმარებელს უკვე არ აკმაყოფილებს მხოლოდ სატელეფონო კავშირი ბინის ტელეფონიდან. მას სურს ჰქონდეს საშუალება განახორციელოს ზარები ქუჩიდან, მანქანიდან და ა.შ. მსოფლიოს ნებისმიერი წერტილიდან. მომხმარებელს აღარ სურს ჰქონდეს სხვადასხვა ნომერი სხვადასხვა ქსელებისათვის (ფიქსირებული და მობილური ქსელებისათვის, ინტერნეტისათვის და ა.შ.) მომხმარებლის სურვილია ჰქონდეს ერთი პერსონალური ნომერი ნებისმიერი ქსელებისათვის, რომლითაც შესაძლებელი იქნება მასთან დაკავშირება იმ ქსელის საშუალებით რომელშიც ჩართულია მისი ტერმინალი მოცემულ მომენტში.

ტრადიციული ძვირადღირებული ასს-ები ერთიან სტრუქტურაში აერთიანებენ კომუტაციის ფუნქციებს, გამოძახებათა მომსახურების, მომსახურებათა სახეებისა და დანართების და აგრეთვე ბილინგის ანგარიშსწორების ფუნქციებს. ასეთი ასს წარმოადგენს მონოლითურ, დახურულ სტრუქტურის მქონე სისტემას, რომელიც როგორც წესი, არ იძლევა სხვა მწარმოებლის მოწყობილობით მის გაფართოებას ან მოდერნიზაციას.

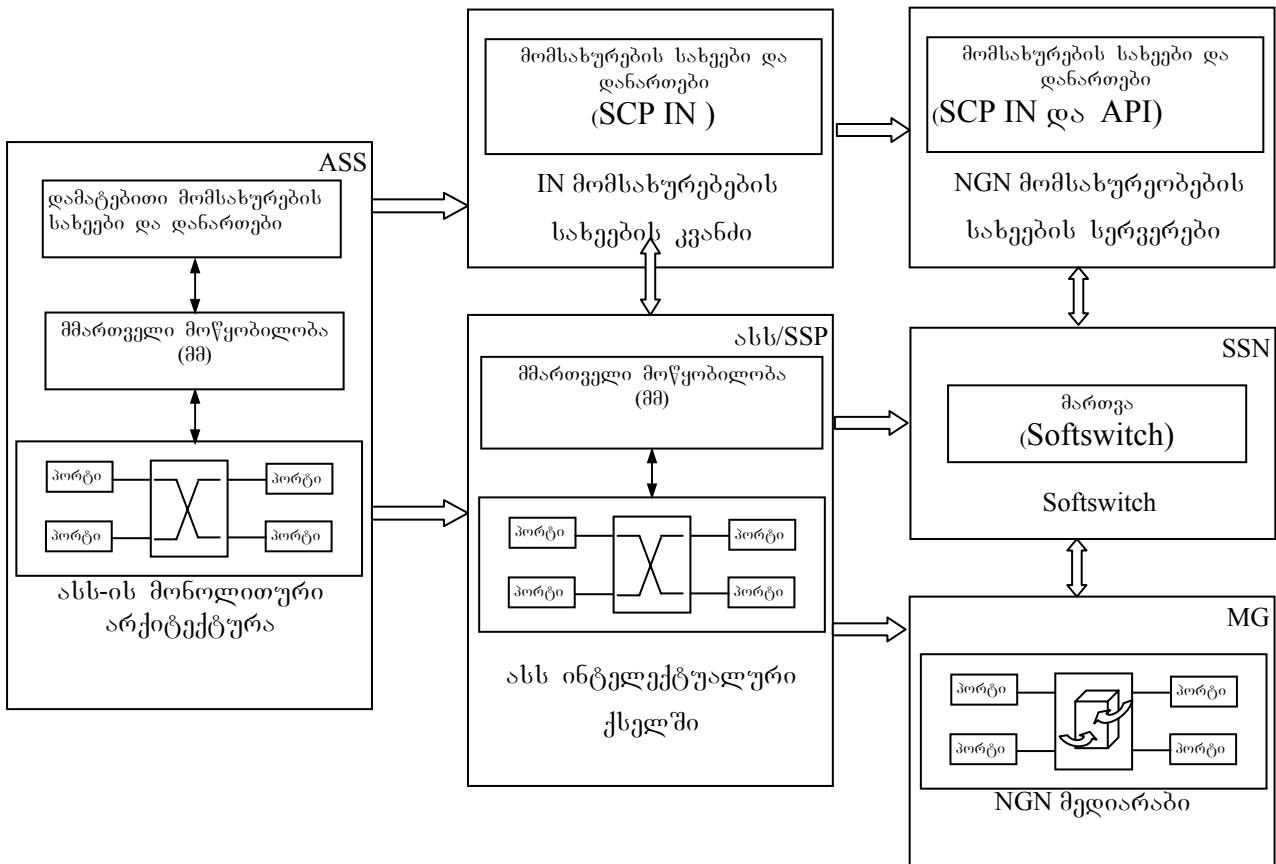
არსებულ სიტუაციაში რევოლუციური ცვლილებები შემოიტანა Softswitch-მა. მან ძირეულად შეცვალა კომუტაციის ტრადიციული დახურული სტრუქტურა.

Softswitch-ის სისტემაში ქსელის აგება ხორციელდება ცალკეული კომპონენტების ბაზაზე, რომლებიც ერთმანეთთან დაკავშირებულები არიან სტანდარტული ღია ინტერფეისების საშუალებით. ქსელის ძირითადი კომპონენტების ფუნქციებს წარმოადგენენ: კომუტაცია, გამოძახებათა მომსახურების მართვა, დამატებითი მომსახურებები და დანართები. ერთი რომელიმე კომპონენტის ფუნქციათა ცვლილება არ მოითხოვს სხვა კომპონენტების მოდერნიზაციას. ამასთან ერთად თავისუფლად შეიძლება იქნას გამოყენებული სხვადასხვა მწარმოებლის მიერ წარმოებული აპარატურა.

ნახ-ზე 8.27 ნაჩვენებია მონოლითური არქიტექტურის ასს-დან Softswitch-ის ბაზაზე აგებული NGN ქსელის არქიტექტურაზე ზემოთ განხილული გადასვლის პროცესი. ამ ნახაზზე Softswitch წარმოდგენილია მმართველი მოწყობილობის სახით.

მომავლის ქსელებში მნიშვნელოვან როლს იწარჩენებს სას №7 სიგნალიზაცია. ის პასუხისმგებელი იქნება გამოძახების გადამისამართებაზე, გამოძახების მონაცემების დამახსოვრებაზე და გამოძახებების დამუშავების სხვა ფუნქციებზე, ბიზნეს-დანართების ანუ აბონენტებთან ანგარიშსწორების (ბილინგის) წარმოებაზე, აბონენტების ინდივიდუალურ მომსახურებაზე და ა.შ. გარდა ამისა მან უნდა უზრუნველყოს აბონენტებისათვის ახალი თაობის მომსახურების მრავალი სახე, კერძოდ on-line რეჟიმში მომუშავე აბონენტისათვის შემაჯავლი ზარის შეტყობინება, გაუწიოს მომსახურება წინასწარგადახდისათვის, სანავიგაციო მომსახურება უსადენო ინტერნეტ ქსელში on-line

ჩართვის პროცესში და სხვა. ამასთან ერთად IP ტექნოლოგია და სას №7 ქსელის სიგნალიზაციის კომბინაცია საშუალებას აძლევს მომხმარებელს ისარგებლოს ორივე ტიპის ქსელების უპირატესობებით: შეინარჩუნონ ინტელექტუალური ქსელების (IN) ინფრასტრუქტურის შექმნაში ჩადებული ინვესტიციები და გადავიდნენ კონვერტირებულ ქსელებზე, რომლებიც იყენებენ ხმოვანი (ბგერითი) ინფორმაციის IP ტექნოლოგიით გადაცემის სიგნალიზაციის პროტოკოლებს. კონვერტირებულ IP ტექნოლოგიის ქსელებში უზრუნველყოფენ მულტიმედია სერვისების მხარდაჭერას, აბონენტების შეღწევის ახალ რეჟიმებს, მომსახურების ახალ სახეებს, საშუალებას იძლევიან უფრო ეფექტურად იქნას გამოყენებული გატარების ზოლი და როგორც შედეგი, მნიშვნელოვნად იქნას შემცირებული ოპერატორების დანახარჯები. ტრადიციული სატელეფონო ქსელებისა და პაკეტური კომუტაციის ქსელების ურთიერთჩართვა თანამედროვე კონვერტირებულ ქსელებში ხორციელდება საერთო სიგნალიზაციის ქსელის საფუძველზე, რომელიც უზრუნველყოფს ინფორმაციის გადაცემისა და სხვადასხვა ტიპის ქსელების ჩართვის ურთიერთდამოუკიდებელ მართვას. სიგნალიზაციის საერთო ქსელი საშუალებას აძლევს პროვაიდერებს უზრუნველყონ საერთო მოხმარების სატელეფონო ქსელებისათვის დამახასიათებელი მომსახურების სახეები პაკეტური ქსელებისათვის დამახასიათებელი მოქნილობითა და ეფექტურობით.



ნახ. 8.27. ასს-ის დეკომპოზიცია და Softswitch

სიგნალიზაციის ქსელების თანამედროვე ინფრასტრუქტურა ვითარდება განაწილებული არქიტექტურის მიმართულებით, რომელიც ეყარება Softswitch-ის ტექნოლოგიის გამოყენებას.

სიგნალიზაციის ქსელების ინტელექტის ზრდასთან ერთად ეს ქსელები თანდათანობით დაუახლოვდებიან ინფორმაციულ სისტემებს, რომლებიც უზრუნველყოფენ:

- ქსელური დაგეგმარების ამოცანებს;
- თაღლითობის თავიდან აცილებას;
- აბონენტებთან ანგარიშსწორებას;
- გარანტირებულ მომსახურების სახეებს;
- სხვა ბიზნეს-დანართების მხარდაჭერას.

ხოლო თვით ინფრასტრუქტურის ოპერატორები ფართოდ გამოიყენებენ ხელოვნური ინტელექტის მეთოდებს სასიგნალო ინფორმაციის ანალიზისათვის.

მულტიმედია კავშირის ქსელის სტრუქტურა IMS. IMS (IP Multimedia Subsystem) წარმოსდგენს წესებისა და განმარტებების ერთობლიობას, რომლის მიხედვითაც უნდა წარმოებდეს მულტიმედია დანართებზე ორიენტირებული NGN ქსელების აგება.

IMS კონცეფცია წარმოიშვა 3G თაობის მობილური კავშირის სისტემის სტანდარტებზე მუშაობის პროცესში. სტანდარტიზაციის პროცედურის ჩატარებისათვის 1998 წელს შეიქმნა 3GPP (Third Generation Partnership Project) პროექტი, რომელშიც მონაწილეობდნენ სტანდარტიზაციის ევროპული და აზიური ძირითადი ორგანიზაციები. 2002 წელს 3GPP-მ შესდლო შეექმნა 3G ქსელის AH-IP მართვის სისტემა, რომელიც ეყარება Softswitch-ის პრინციპებს და SIP პროტოკოლის შესაძლებლობებს. სწორედ მან მიიღო IMS დასახელება და გახდა გამოძახებათა მართვის პრინციპებში პირველი ნაბიჯი.

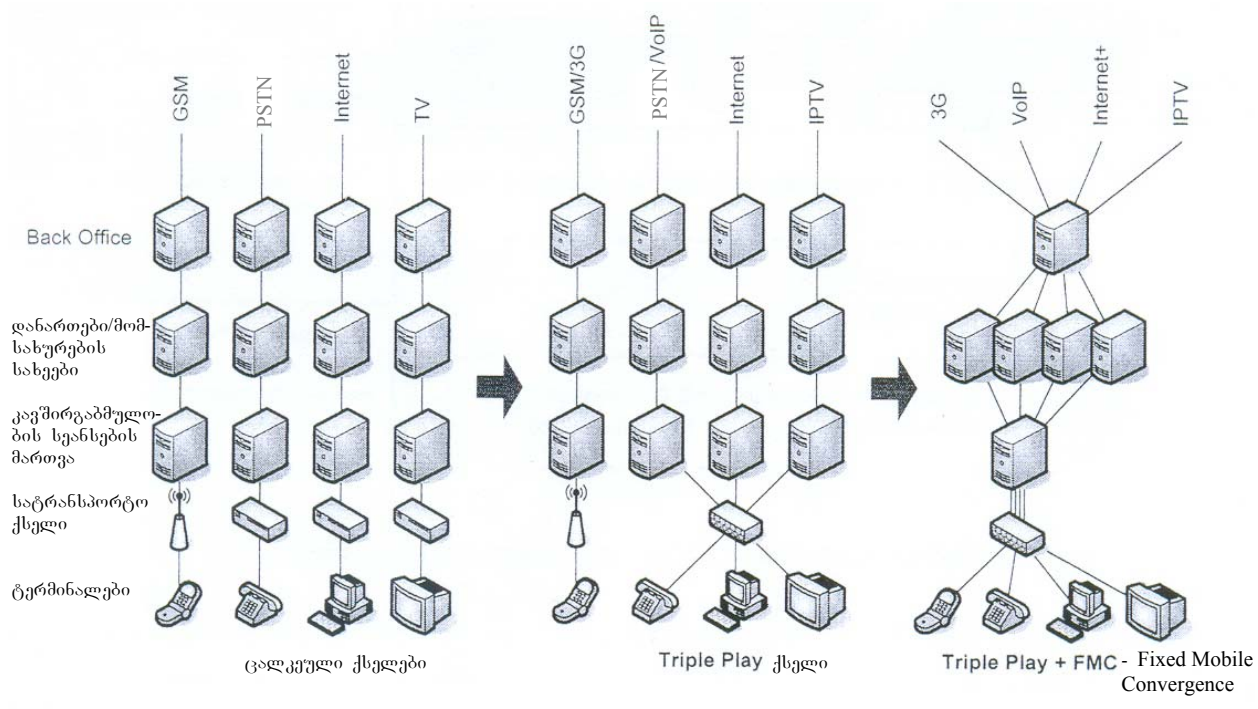
შემდეგ გაჩნდა TISPAN (Telecommunications and internet converged Services and Protocols for Advavced Networking) პროექტი, რომელიც ორიენტირებულია IMS არქიტექტურაზე ფიქსირებული ქსელებისათვის, აგრეთვე ფიქსირებული და მობილური ქსელების კონვერგენციაზე FMC (Fixed-Mobile Convergence).

ნახ. 6-ზე მოცემულია არსებული ტრადიციული ცალკეული ქსელებიდან მომავალი თაობის ქსელებზე ევოლუციური გადასვლის პრინციპი.

დღეისათვის მონაცემების ტრაფიკების ზრდის ტემპი მნიშვნელოვნად აღემატება ტრადიციული სატელეფონო ტრაფიკის ზრდის ტემპს. საერთაშორისო ტრაფიკის სულ უფრო დიდი ნაწილი გადაიცემა VoIP ტექნოლოგიით და სულ უფრო იზრდება ინტერნეტ ქსელის მომხმარებელთა რიცხვი.

ეს ფაქტორები აიძულებენ ოპერატორებს სულ უფრო მეტი ყურადღება დაუთმონ მონაცემების გადაცემის მომსახურების სახეებს და ააგონ ქსელები მაღალ ხარისხიანი დამატებითი მომსახურების სახეების უზრუნველყოფისათვის.

არსებულ სატელეკომუნიკაციო სფეროში ფართოდ არის გაშლილი ტრადიციული კავშირგაბმულობის ქსელი. ამიტომ NGN ქსელის მშენებლობის დროს მიზანშეწონილია გათვალწინებულ იქნას არსებული მოწყობილობების შესაძლებლობები და განხორციელდეს მომავალი თაობის ქსელებზე ევოლუციური გადასვლის პრინციპი (ნახ. 8.28).



ნახ. 8.28. NGN ქსელზე გადასვლის ევოლუციური გადასვლა

როგორც სქემიდან ჩანს ეს გადასვლა განხორციელდება ეტაპობრივად. ჯერ გაერთიანდებიან ის ქსელები გაერთიანება, რომლებიც იყენებენ საკაბელო სატრანსპორტო საშუალებებს (ტრადიციული ფიქსირებული ტელეფონია, ინტერნეტი და ტელეხედვა) და შეიქმნება ე.წ. Triple Play სისტემა, ხოლო განვითარების შემდგომ ეტაპზე მათ შეუერთდება უსადენო ქსელების სისტემა, რის შედეგადაც შეიქმნება NGN ქსელი ერთიანი სატრანსპორტო და უფრო მაღალი დონის ინტელექტუალური საშუალებებით (Triple Play +FMC).

საქართველოში უკვე მოქმედებენ რიგი ოპერატორები (მაგალითად: „საქართველოს გაერთიანებული ტელეკომი“, „ახტელი“, „ახალი ქსელები“), რომლებიც თავიანთ აბონენტებს სთავაზობენ Triple Play სისტემით მომსახურებას.

დღეისათვის ფიქსირებული და მობილური გადაწყვეტილებები არსებობენ ერთმანეთისაგან დამოუკიდებლად. ეს ორი სისტემა პრაქტიკულად შეუთავსებადია, მიუხედავად იმისა, რომ ორივე ემყარება IP პაკეტურ ტექნოლოგიას. თუმცა VoIP ფიქსირებულ და მობილურ სფეროში ერთმანეთისაგან განსხვავდება. IMS ტექნოლოგიამ უნდა გადაჭრას მათი შერწყმის პრობლემა გადაცემის საშუალებების, ურთიერთქმედების საერთო პროტოკოლების უნიფიცირებისა და მომხმარებლისათვის SIP ტექნოლოგიის ბაზაზე მულტიმედიაური ინტერფეისის რეალიზაციით.

ქსელების გაერთიანების ძირითადი იდეა ემყარება, პირველ რიგში სხვადასხვა (ფიქსირებული და მობილური) ქსელების ურთიერთქმედების სტანდარტიზაციას და მათ შორის ურთიერთკავშირის უზრუნველყოფას, ხოლო მეორე რიგში – მულტიმედიაური დანართების გამოყენებას. მულტიმედიაურობის არსი იმაში მდგომარეობს, რომ მომსახურება უშუალოდ იქნას მიყვანილი კლიენტის სამუშაო ადგილამდე. ეს, მომხმარებლის ან ბაზრის მოთხოვნილებებზე ადაპტირებული დანართები შეიძლება შექმნილ იქნან უნივერსალური მეთოდებით.

მომსახურების სახეები იქმნება დანართების და მედიაარესურსების სერვერებზე, რომლებიც წარმოადგენენ საერთოს მთელი ქსელისათვის. მობილური ტელეფონის მფლობელი, DSL, PON, ოპტიკური ხაზით ან უსადენო სისტემის ქსელით მიერთებული აბონენტები მიიღებენ ერთი და იგივე სახის მომსახურებებს, რომელთა რეალიზაცია ხორციელდება დანართების სერვისებით. ეს სერვერები მიღწევადი იქნება ყველა აბონენტისათვის ქსელთან მათი მიერთების ტექნოლოგიისაგან დამოუკიდებლად.

დღეისათვის შესაძლებელია ვილაპარაკოთ IMS ტექნოლოგიის მხოლოდ სატესტო ექსპლუატაციაზე. ჯერ არ შეიძლება რეკომენდაცია გაეწიოს IMS ტექნოლოგიაზე დაფუძნებული ქსელების აგებას მომხმარებლებისათვის მომსახურების ბაზური სახეების ორგანიზებისათვის. არსებობენ უფრო მეტად დამუშავებული ფიქსირებული და მობილური Softswitch-ის პაკეტური ტექნოლოგიები. ისინი ჯერ კიდევ არ წარმოადგენენ IMS ქსელს, მაგრამ არსებობს მათი IMS ტექნოლოგიაში თანდათანობით გადასვლის შესაძლებლობა.

როგორც იყო ნათქვამი, IMS არქიტექტურამ უნდა გააწვიტოს ქსელების შეპირაპირების პრობლემა. დღეისათვის რეკომენდირებულია IMS რიგი მომსახურების სახეები, კერძოდ კორფენგირებული ტერმინალების შექმნა. კონვერგენციის ერთ-ერთი კომერციული დანართია ფიქსირებულ და მობილურ ქსელებს შორის როუმინგი Wi-Fi ტექნოლოგიის შეღწევის წერტილით. მაგალითად სმარტფონი (ორ დიაპაზონიანი GSM მობილური ტელეფონი პლუს Wi-Fi) აბონენტმა შეიძლება გამოიყენოს როგორც მობილური კავშირის რეჟიმში ოფისსა და შენობის გარეთ, ანუ როგორც ჩვეულებრივი

მობილური ტელეფონი, ასევე Wi-Fi-ს საშუალებით შიდასაოფისე კავშირისათვის და სახლში, თუ არსებობს Wi-Fi-ს შეღწევის წერტილი. როდესაც აბონენტი ხვდება Wi-Fi-ს ქსელში, ზარი GSM ქსელიდან წყვეტის გარეშე გადადის Wi-Fi ქსელში. გამოძახების გადაცემის ამ ფუნქციას, როდესაც გამოძახების მართვა ერთი ტექნოლოგიის ქსელიდან გადაეცემა მეორე ტექნოლოგიის ქსელში, ეწოდება handover. უნდა აღინიშნოს, რომ ეს ტექნოლოგიები არაფრით არ არიან ერთმანეთთან კავშირში. Wi-Fi მთლიანად IP და SIP ტექნოლოგიაა, ხოლო GSM – არსების დროითი კომუტაციის TDM ტექნოლოგიაა. მიუხედავად ამისა IMS ტექნიკურ საშუალებათა და ამ ორი ქსელის ურთიერთქმედების წესების ერთობლიობა, საშუალებას იძლევა შეიქმნას ისეთი მომსახურება, რომ კლიენტი ვერ ამჩნევს ტექნოლოგიებს შორის გადასვლას. გაერთიანებული ქსელის კოდევ ერთი ვარიანტია, როდესაც აბონენტის მობილური ტელეფონი ოფისში, მათ შორის ბინაშიც მუშაობს მისი ფიქსირებული ტელეფონის პარალელურად. ასეთ შემთხვევაში აბონენტს აქვს სამისამართო წიგნი, ფიქსირებული და მობილური ტერმინალებიდან ზარების გაცვლის (გასვლა, შემოსვლა) ერთიანი ფაილი, ერთი და იგივე სატელეფონო ნომერი და შეუძლია ორივე ტერმინალის რეჟიმების ერთდროულად პროგრამირება.

ასეთი მომსახურების ერთ-ერთი ყველაზე მნიშვნელოვანი ფაქტორია ის, რომ აბონენტი ფაქტიურად მუდმივად „ხაზზეა“, მიუხედავად იმისა იმყოფება ის ოფისში, სახლში თუ მივლინებაში.

ყველა მსხვილი ვენდორები (მომწოდებლები) აცხადებენ, რომ ქსელებში დანერგილი უნდა იქნას IMS არქიტექტურა და დანართები რეალიზებულ უნდა იქნან IMS ტექნოლოგიის ბაზაზე.